

## Unidad de pantalla M217

Artículo n°: 0539 xx, 0540 xx

### Funcionamiento

La unidad de pantalla M217 muestra, tanto en la habitación principal como en la adyacente, las funciones y la información más importantes de un Revox Multiroom System. Lo idóneo sería combinar la unidad de pantalla M217 con la unidad de manejo M218, lo que permite un uso sencillo y lógico de la instalación musical.

En la entrega de la unidad de control M217 / M218 se incluye un cable de conexión.



#### Indicaciones de seguridad

**Si este aparato se monta incorrectamente en un entorno con productos de baja tensión (230 V CA) puede provocar graves daños materiales o para la salud.**

**Este artículo está diseñado para conectarse a circuitos de baja tensión y jamás se debe conectar a baja tensión (230 V CA).**

**Sólo personal cualificado debe montar, conectar o retirar el aparato. Se considera personal cualificado a cualquier persona que gracias a su formación, experiencia e instrucción sobre las pertinentes normas, disposiciones e indicaciones de prevención de riesgos laborales esté autorizado a llevar a cabo las actividades necesarias y conozca los riesgos que conllevan y pueda evitarlos.**

**Para evitar cualquier riesgo o daño, siempre se deben tener en cuenta los datos e indicaciones de estas instrucciones de instalación.**

### Montaje

Evite presionar la pantalla durante la instalación y después de ella.



#### Nota

Si la unidad de pantalla se monta individualmente (sin la unidad de manejo M218), el receptor de infrarrojos debe estar activado. Para ello, el interruptor DIL 1 debe estar conectado en la parte trasera de la unidad de pantalla.

Si la unidad de pantalla M217 se combina con la unidad de manejo M218, sólo es necesario activar el receptor de infrarrojos. De lo contrario, podrían producirse conflictos.

#### Altura de montaje

La altura de montaje idónea de la unidad de pantalla M217 es de aproximadamente 150 cm (centro de la pantalla). De este modo, incluso las personas más bajas tendrán un buen ángulo de lectura y podrán manejar con comodidad la combinación de unidad de pantalla y unidad de manejo.

La unidad de manejo se debe disponer debajo de la unidad de pantalla.

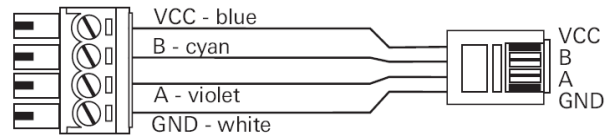
## Conexión

Revox recomienda que, para la conexión a la instalación Revox Multiroom M51 o al amplificador de habitación adyacente Revox M219, se utilice un cable telefónico de 4 hilos (1 x 4 x 0,5 mm<sup>2</sup>) con conector RJ11 (6P4C modular).

Máxima longitud de cable: 100 metros.

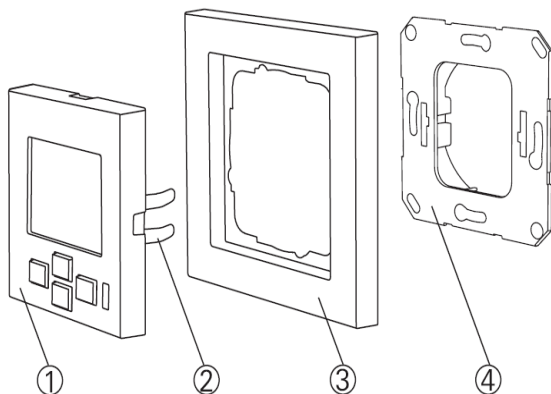
M217

M51 / M219



## Instalación

1. Atornille el anillo de fijación (4) al sistema de montaje de superficie o empotrado.
2. Pele el cable de instalación e introdúzcalo a través del anillo de fijación (4).
3. Acople el cable a los conectores atornillables.
4. Enchufe el conector macho al conector de circuito impreso de la parte trasera de la interfaz de manejo (1).
5. Coloque la interfaz de manejo (1) con el marco embellecedor (3) sobre el anillo de fijación (4) de tal modo que los ganchos de sujeción (2) de la interfaz de manejo (1) queden sobre el rebaje del anillo de fijación (4).
6. Presione la interfaz de manejo (1) contra el anillo de fijación (4) hasta que los ganchos de sujeción encajen.



## Interruptor DIL (parte trasera)

Los ajustes básicos se configuran con el interruptor DIL que se encuentra en la parte trasera del M217. Para ello, utilice un destornillador pequeño.

DIL	Función	Descripción	Ajuste de fábrica
1	ojo infrarrojo	Receptor infrarrojo de Internet	Desconectado
2	Funcionamiento A/B	Funcionamiento en paralelo de dos M217 en un amplificador de habitación adyacente	Desconectado Funcionamiento A
3	Dirección	Dirección correspondiente al amplificador de habitación adyacente M219	Desconectado
4			Desconectado

## Puesta en funcionamiento y manejo

Para poner en funcionamiento la unidad de pantalla, ésta debe estar conectada a una instalación Revox Multiroom M51 o a un amplificador de habitación adyacente Revox M219.

Para obtener información y soporte técnico sobre la puesta en funcionamiento y el manejo, consulte el manual de Revox.

En caso de que tenga más dudas, póngase en contacto con su distribuidor de Revox o con Revox GmbH, 78048 VS-Villingen ([www.revox.de](http://www.revox.de), [info@revox.de](mailto:info@revox.de), Tel: +49 7721-8704-0).

## Datos técnicos

Toma de corriente:	30 a 50 mA – Revox M51 50 a 100 mA – Revox M219
Conexión:	conector atornillable 4 x 0,15 a 1 mm <sup>2</sup>
Longitud de cable:	máx. 30 m hasta la unidad de manejo M218, máx. 100 m hasta la insta- lación Revox Multiroom M51, hasta el amplificador de habitación adyacente Revox M219
Rango de temperatura:	de -5 °C a +45 °C
Tipo de protección:	IP 20

## Garantía

Damos garantía según la normativa vigente.

**Rogamos enviar el aparato franco de porte con una descripción del defecto a nuestra central de servicio postventa:**

---

Gira  
Giersiepen GmbH & Co. KG  
Postfach 1220  
42461 Radevormwald  
Alemania

Telefon: +49 / 21 95 / 602 - 0  
Telefax: +49 / 21 95 / 602 - 339  
Internet: [www.gira.de](http://www.gira.de)