

## Moduł wyświetlacza M217

Nr katalogowy: 0539 xx, 0540 xx

### Działanie

Moduł wyświetlacza M217 pokazuje w pomieszczeniu głównym i bocznym najważniejszych funkcje i informacje z systemu Revox Multiroom.

Typowo moduł wyświetlacza M217 jest kombinowany z modułem obsługi M218, co umożliwia łatwą i logiczną obsługę urządzenia muzycznego.

Razem z modułem kontrolnym M217 / M218 dostarczany jest przewód połączeniowy.



#### Ostrzeżenie

**Niefachowy montaż tego urządzenia w otoczeniu urządzeń niskonapięciowych (230 V AC) może powodować poważne uszkodzenia zdrowia lub szkody rzeczowe.**

**Ten produkt jest przeznaczony do podłączania do obwodów bardzo niskiego napięcia. Podłączanie do niskiego napięcia (230 V AC) jest niedopuszczalne.**

**Urządzenie może być montowane, podłączane lub usuwane wyłącznie przez wykwalifikowany personel.**

**Wykwalifikowany personel to osoby, które ze względu na wykształcenie, doświadczenie i instruktaż o obowiązujących normach, wymaganiach i przepisach zapobiegania nieszczęśliwym wypadkom są upoważnione do wykonywania niezbędnych czynności, i są przy tym w stanie rozpoznawać i unikać ewentualnych zagrożeń.**

**W celu uniknięcia zagrożeń i uszkodzeń należy zawsze przestrzegać informacji i wskazówek, zawartych w tej instrukcji instalacji.**

### Montaż

Unikać jakiegokolwiek nacisku na wyświetlacz podczas instalacji i po jej zakończeniu!



#### Wskazówka

Jeżeli moduł wyświetlacza jest używany osobno (bez modułu obsługi M218), odbiornik podczerwień musi być aktywny. W tym celu należy włączyć przełącznik DIL 1 od tyłu modułu wyświetlacza.

W przypadku kombinowania modułu obsługi M218 z modułem wyświetlacza M217 należy aktywować tylko jeden odbiornik na podczerwień.

W przeciwnym razie mogą wystąpić konflikty.

#### Wysokość montażu

Idealna wysokość montażu modułu wyświetlacza M217 wynosi około 150 cm (środek wyświetlacza). W ten sposób również dla osób o niskim wzroście uzyskuje się dobry kąt odczytu i wygodną obsługę zespołu modułu wyświetlacza i modułu obsługi.

Moduł obsługi powinien być montowany pod modułem wyświetlacza.

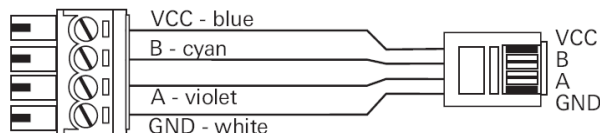
## Przyłącze

Do podłączania do instalacji Revox Multiroom M51 lub do wzmacniacza pomieszczenia bocznego Revox M219 firma Revox zaleca stosowanie 4-żyłowego przewodu telefonicznego (1 x 4 x 0,5 mm<sup>2</sup>) z wtykiem RJ11 (6P4C, modułowym).

Maksymalna długość przewodów: 100 m.

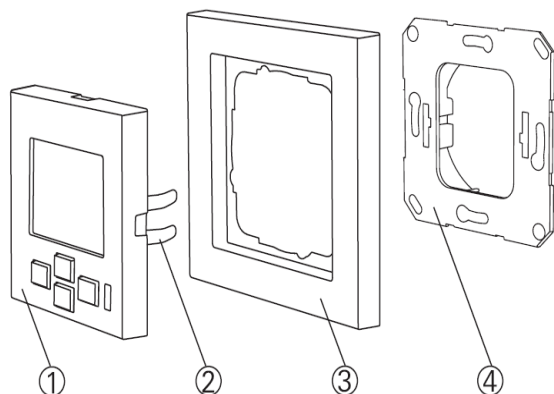
M217

M51 / M219



## Instalacja

1. Przykręcić pierścień nośny (4) do puszek podtynkowej lub natynkowej.
2. Odizolować przewód instalacyjny i przeprowadzić przez pierścień nośny (4).
3. Przyłączyć przewód do śrubowych złączy wtykowych.
4. Połączyć złącze wtykowe z łącznikiem drukowanym od tyłu panelu obsługi (1).
5. Tak założyć panel obsługi (1) z ramką osłaniającą (3) na pierścień nośny (4), aby klamry mocujące (2) panelu obsługi (1) weszły w wycięcie pierścienia nośnego (4).
6. Docisnąć panel obsługi (1) do pierścienia nośnego (4) aż do zatrzaśnięcia klamer mocujących.



## Przełącznik DIL (tylna strona)

Za pomocą przełączników DIL od tyłu M217 konfigurowane są ustawienia podstawowe.

Do tego celu użyć małego śrubokrętu.

DIL	Funkcja	Opis	Ustawienie fabryczne
1	WŁ./WYŁ. odbiornika IR	Wewnętrzny odbiornik podczerwieni	Wył.
2	Tryb A/B	Tryb równoległy dwóch modułów M217, podłączonych do jednego wzmacniacza pomieszczenia bocznego	Wył. Tryb A
3	Adres	Adres korespondujący ze wzmacniaczem pomieszczenia bocznego M219	Wył.
4			Wył.

## Uruchomienie i eksploatacja

W celu uruchomienia modułu wyświetlacza należy go podłączyć do urządzenia Revox Multiroom M51 lub do wzmacniacza pomieszczenia bocznego Revox M219.

Informacje i pomoc dotyczące uruchomienia i eksploatacji można znaleźć w instrukcjach firmy Revox.

Ze wszystkimi pytaniami prosimy zwracać się do specjalistycznego dealera firmy Revox bądź do firmy Revox GmbH, 78048 VS-Villingen ([www.revov.de](http://www.revov.de), [info@revov.de](mailto:info@revov.de), tel.: +49 7721-8704-0).

## Dane techniczne

Pobór prądu:	30 do 50 mA – Revox M51 50 do 100 mA – Revox M219
Przyłącze:	Skręcane złącze wtykowe 4 x 0,15 do 1 mm <sup>2</sup>
Długość przewodu:	maks. 30 m do modułu obsługi M218 maks. 100 m do urządzenia Revox Multiroom M51, wzmacniacza pomieszczenia bocznego Revox M219
Zakres temperatury:	-5 °C do +45 °C
Stopień ochrony:	IP 20

## Gwarancja

Udzielamy gwarancji na zasadach określonych w przepisach ustawowych.

**Urządzenie należy przesłać opłaconą przesyłką wraz z opisem usterki do naszej centralnej placówki serwisowej.**

Gira  
Giersiepen GmbH & Co. KG  
**Service Center**  
Dahlienstraße 12  
D-42477 Radevormwald

Gira  
Giersiepen GmbH & Co. KG  
Postfach 1220  
D-42461 Radevormwald

Telefon: + 49 (0) 2195 / 602 - 0  
Telefaks: + 49 (0) 2195 / 602 - 339  
Internet: [www.gira.com](http://www.gira.com)