

Info display

Art. Nr.: 0559 ..

Algemene systeem informatie

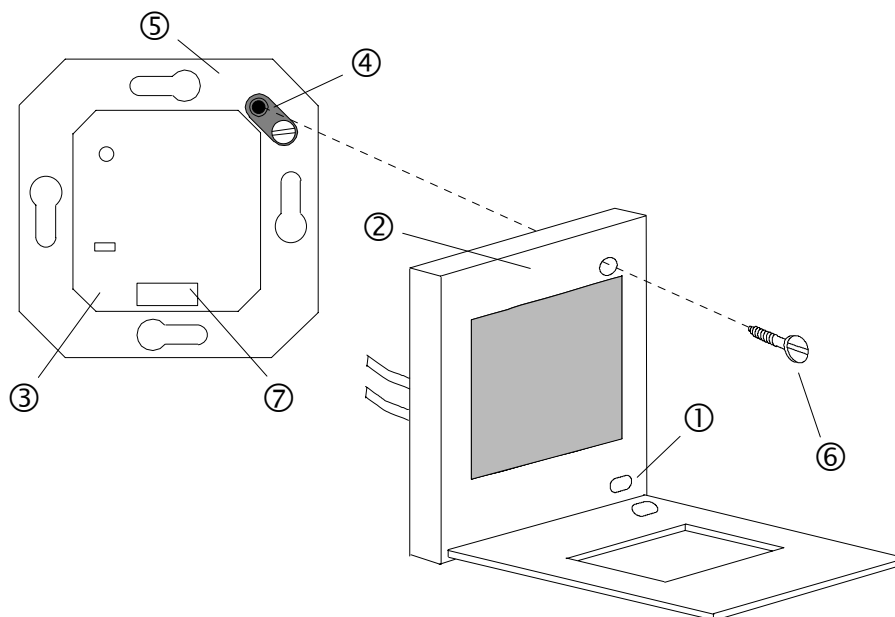
Dit apparaat is een product van het *instabus* EIB-systeem en voldoet aan de EIBA-richtlijnen. Gedetailleerde vakkennis door *instabus*-scholingen wordt verondersteld om dit apparaat correct te kunnen monteren.

De functie van het apparaat is van de gebruikte software afhankelijk. Gedetailleerde informatie over de software die kan worden geladen en de functies die hiermee mogelijk zijn, alsmede informatie over de software zelf, vindt u in de productdatabase van de fabrikant.

Planning, installatie en inbedrijfsstelling van het apparaat geschieden met behulp van door de EIBA gecertificeerde software.

Funksjon

Info-displayet muliggjør en optisk fremstilling av fritt programmerbare tekster og verdier, etter ønske også med akustisk signal og blinkende indikering. Teksten som skal indikeres tilordnes til apparatet ved hjelp av IDS (Info-display-software).



Anvendelse

Tasten ① (se tegningen) tjener til å anrope alle indikeringstekster samt til å kvittere det akustiske signalet.

Installasjonsinformasjoner

Før info-displayet ② koples til den vegginnfelte busstilkoperen ③ skrues det en kunststoffadapter ④ på busstilkoperens holdering ⑤. Info-displayet festes ved hjelp av sikringsskruen ⑥ (demonteringsbeskyttelse). Kontaktforbindelsen utføres via brukergrensesnittet ⑦.

Informasjon om farer

OBS! Innbygging og montasje av elektriske apparater må kun utføres av en elektriker.

Technische gegevens:

Voeding	
<i>instabus</i> EIB	: 24 V DC (+6 V/ -4 V) via buskoppeling (BK)
Aansluiting	
<i>instabus</i> EIB	: tweepolige stekker via BK
Gebruikersinterface	: op BK steken
Display	: LCD 2 regels à 10 tekens
Tekstgeheugen	: voor max. 8 displayteksten à 1 of 2 regels
Signaalgever	: ca. 4,7 kHz/ 70 dB, met reset
Omgevingstemperatuur	: 0 °C tot +45 °C
Beveiliging	: IP 20

Garantie

Wij bieden garantie in het kader van de wettelijke bepalingen.

U gelieve het apparaat franco met een beschrijving van de fout/storing aan onze centrale serviceafdeling te zenden.

Gira
Giersiepen GmbH & Co. KG
Elektrotechnische installatie
systemen

Postbus 1220
42461 Radevormwald
Duitsland

Tel: +49 / 21 95 / 602 - 0
Fax: +49 / 21 95 / 602 - 339

www.gira.nl
info@gira.de