

Binaire ingang potentiaalvrij

Art. Nr. 563 00

Binaire ingang 230 V

Art. Nr. 564 00

Functie

De apparaten zijn producten van het *instabus* EIB-systeem en voldoen aan de EIBA-richtlijnen. Gedetailleerde vakkennis door *instabus*-scholingen wordt verondersteld om dit apparaat correct te kunnen monteren.

De functie van de apparaten is van de software afhankelijk. Gedetailleerde informatie, welke software er kan worden geladen en welke functies hiermee mogelijk zijn alsmede de software zelf, vindt u in de produktdatabase van de fabrikant.

Binaire ingang 230 V

De binaire ingang 230 V zendt in afhankelijkheid van de aan zijn ingangen liggende flanken van de schakelcommando's naar *instabus* EIB. Het apparaat heeft twee afzonderlijke ingangen waarvan de ingangssignalen onafhankelijk van elkaar worden verwerkt. Gele LED's (A1 en A2) geven de status van beide ingangen aan. Met een groene LED (B) wordt de bedrijfsvaardigheid van het apparaat aangegeven. Beide ingangen moeten op dezelfde buitengeleider worden aangesloten.

Binaire ingang potentiaalvrij

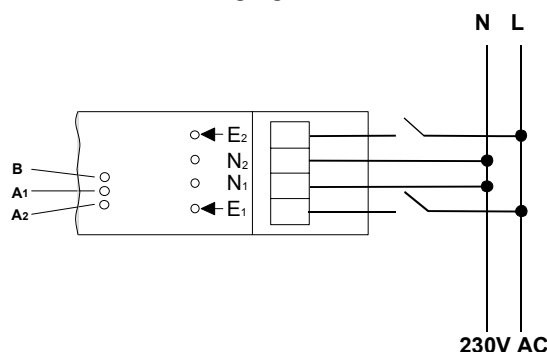
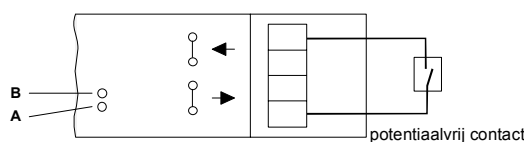
De binaire ingang potentiaalvrij zendt commando's naar *instabus*-EIB. Daarbij worden de toestanden „Contact open“ en „Contact gesloten“ verwerkt.

Een gele LED (A) toont de status van de ingang. Met een groene LED (B) wordt de bedrijfsvaardigheid van het apparaat aangegeven.

Montage

Opgelet! Installatie en montage van elektrische apparaten mag uitsluitend door een landelijk erkend electrotechnisch installateur worden uitgevoerd.

Planning, installatie en inbedrijfstelling van het apparaten geschieden met het behulp van een door EIBA gecertificeerde software.

Binaire ingang 230 V**Binaire ingang potentiaalvrij**

Technische gegevens

Spanning voor <i>instabus</i> EIB:	24 V DC (+6 / -4 V)
Opgenomen vermogen <i>instabus</i> EIB:	max. 150 mW
Aansluiting	
<i>instabus</i> EIB:	Aansluit- en aftakklem
Ingangen:	Instrekklemmen tot max. 2,5 mm ²
Beveiligingsgraad:	IP 20
Afmetingen (in mm):	39,5 x 28,5 x 278,6 (B x H x L)
Omgevingstemperatuur:	-5 °C tot +45 °C
max. temperatuur behuizing:	45 °C
Opslagtemperatuur:	-25 °C tot +55 °C

Binaire ingang 230 V

Ingangen	
Lengte van de ingangsleding:	max. 150 m voor NYM Idg
Signaalstroom:	ca. 5 mA, tot 65 mA inschakelpiek
Signaalspanning	
"0" - Signal:	0 tot 10 V AC
"1" - Signal:	190 tot 253 V AC
Signaalduur:	> 100 ms

Binaire ingang potentiaalvrij

Ingang Lengte van de ingangsleding:	max. 100 m voor NYM Idg
Contact gesloten:	max. 100 Ω
Contact open:	min. 10 kΩ / 10 nF

Garantie

Wij bieden garantie in het kader van de wettelijke bepalingen.

U gelieve het apparaat franco met een beschrijving van de fout/storing aan onze centrale serviceafdeling te zenden.

Gira
Giersiepen GmbH & Co. KG
Elektrotechnische installatie
systemen

Postbus 1220
42461 Radevormwald
Duitsland

Tel: +49 / 21 95 / 602 - 0
Fax: +49 / 21 95 / 602 - 339

www.gira.nl
info@gira.de