

## Instabus Temperatuursensor

Art. Nr. 0577 ..

Dit apparaat is een produkt van het *instabus* EIB systeem en voldoet aan de EIBA richtlijnen. Gedetailleerde vakkennis, verworven in *instabus* cursussen, wordt voor een goed begrip vooropgesteld.

### Toepassing

De temperatuursensor geeft de schakelsignalen (verwarming AAN/UIT) als telegrammen op de *instabus*. In combinatie met de *instabus* schakelinrichting 2/6A UP kunnen thermische stelaandrijvingen worden aangestuurd.

### Werking

De werking van het apparaat hangt van de programmatuur af. Gedetailleerde inlichting over de te laden software en de daarmee haalbare functionaliteit kunnen de produktgegevensbank van de fabrikant worden ontnomen.

Functieaanduidingen:

rode LED aan: „Verwarming AAN“

groene LED aan: Temperatuurverlaging van 3 K actief

gele LED aan: Bescherming tegen vorst (beneden 8°C) actief

Drie rode LED wijzen de gekozen comforttemperatuur (18 °C, 20 °C of 22 °C) aan.

Een handmatige wijziging van de ingestelde comforttemperatuur is in het bereik van -5 K tot +2 K met behulp van een potentiometer (draaiknop) mogelijk.

### Veiligheidswenken

**Attentie! Het inbouwen en monteren van elektrische apparatuur mag alleen door een vakkundig elektricien gebeuren.**

### Installatiehandleiding

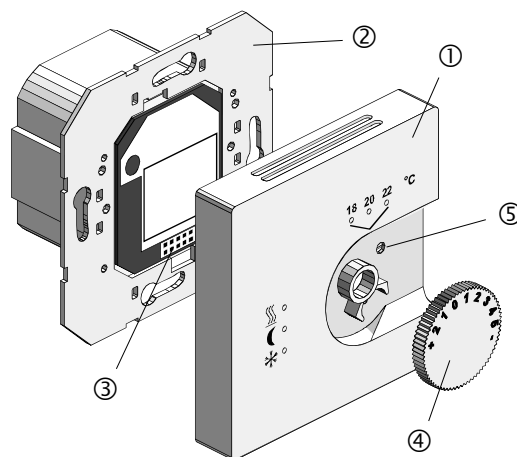
Planning, installatie en inbedrijfstelling van het apparaat gebeurt met behulp van een door de EIBA gecertificeerde software.

Het apparaat niet in de nabijheid van warmtebronnen monteren.

De temperatuursensor ① wordt op een inbouw buskoppeling ② gestoken en in een standaard inbouwcontactdoos gemonteerd.

De interactie gebeurt via de gebruikersinterface ③.

Voor de montage de drukknop ④ uittrekken, de temperatuursensor op de buskoppeling steken en met borgschroef ⑤ bevestigen (beveiliging tegen demontage). De draaiknop weer aanbrengen (zie tekening).



## Foutanalyse tabel

Storing	Mogelijke oorzaak	Remedie
<b>Kamer te koud</b>	Groene LED brandt, temperatuurverlaging actief	Temperatuurverlaging (eventueel op schakelklok) uitzetten
	Gele LED brandt, bescherming tegen vorst actief	Bescherming tegen vorst deactiveren
	Draaiknop te ver omlaag gedraaid en ingestelde kamertemperatuur bereikt	Draaiknop omhoog draaien
	Rode LED 18°C of 20°C brandt, eventueel te lage comforttemperatuur ingesteld	Hogere comforttemperatuur 22°C instellen
<b>Kamer te warm</b>	Draaiknop te ver omhoog gedraaid en ingestelde kamertemperatuur bereikt	Draaiknop omlaag draaien
	Rode LED 20°C of 22°C brandt, eventueel te hoge comforttemperatuur ingesteld	Lagere comforttemperatuur 18°C instellen

## Technische gegevens

Spanning voor <i>instabus</i> EIB:	24 V DC (+6/-4 V) via buskoppeling (BA)
Aansluiting	
<i>instabus</i> :	aansluit- en aftakklem
Gebruikersinterface:	op BA steken
Comforttemperaturen:	18 °C, 20 °C of 22 °C (wordt door rodeLED aangegeven)
Bescherming tegen vorst:	bij 8 °C (wordt door gele LED aangegeven)
Temperatuurverlaging:	van 3 K (door groene LED aangegeven)
Handmatige temperatuurinstelling <sup>④</sup> (zie tekening):	-5 K tot +2 K
Omgevingstemperatuur:	-5 °C tot +45 °C
Opslagtemperatuur:	-25 °C tot +70 °C
Beveiligingsvorm:	III
Beveiligingsgraad:	IP 20

## Garantie

Wij bieden garantie in het kader van de wettelijke bepalingen.

**U gelieve het apparaat franco met een beschrijving van de fout/storing aan onze centrale serviceafdeling te zenden.**

---

Gira  
Giersiepen GmbH & Co. KG  
Elektrotechnische installatie  
systemen

Postbus 1220  
42461 Radevormwald  
Duitsland

Tel: +49 / 21 95 / 602 - 0  
Fax: +49 / 21 95 / 602 - 339

[www.gira.nl](http://www.gira.nl)  
[info@gira.de](mailto:info@gira.de)