

Dławik

Nr zam. : 0581 00

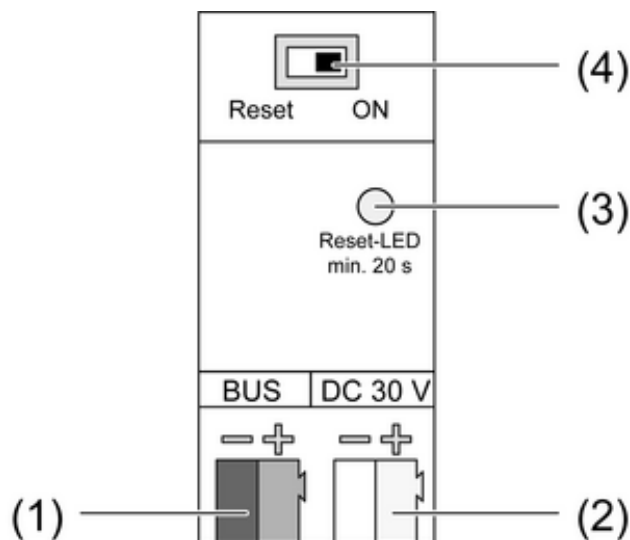
Instrukcja obsługi**1 Wskazówki dotyczące bezpieczeństwa**

Instalację i montaż urządzeń elektrycznych mogą wykonywać tylko wykwalifikowani elektrycy.

Nieprzestrzeganie instrukcji może doprowadzić do uszkodzeń urządzenia, pożaru i innych zagrożeń.

Ryzyko porażenia prądem w każdym punkcie instalacji magistrali. Montując szynę danych należy wolne miejsca szyny zakryć osłonką.

Niniejsza instrukcja jest częścią składową produktu i musi pozostać u klienta końcowego.

2 Budowa urządzenia

Rysunek 1: Dławik – widok z przodu

- (1) Przyłącze magistrali
 - (2) Gniazdo zasilania DC 30 V
 - (3) Czerwona dioda LED – reset
Włączone: napięcie magistrali jest odłączone; linia magistrali jest zwarta.
 - (4) Przycisk resetu magistrali
Pozycja **ON** – magistrala włączona
Pozycja **Reset** – magistrala zresetowana
- i** Reset magistrali powinien trwać przynajmniej 20 sekund.

3 Działanie**Informacja o systemie**

Niniejsze urządzenie jest produktem systemu KNX i spełnia dyrektywy standardu KNX. Zakłada się, że użytkownik odbył szkolenia dotyczące standardu KNX i dysponuje odpowiednią wiedzą fachową w tym zakresie.

Zastosowanie zgodne z przeznaczeniem

- Odłączenie magistrali od źródła napięcia
- Montaż na szynie montażowej zgodnie z DIN EN 60715 w rozdzielnicy

Właściwości produktu

- Możliwość pracy z lub bez szyny danych KNX
- Połączenie z szyną danych poprzez system kontaktu sprężynowego
- Przyłącze zacisku magistrali i napięcia zasilającego
- Przycisk resetowania magistrali
- Wyświetlacz LED resetowania

4 Informacje dla elektryków**NIEBEZPIECZEŃSTWO!**

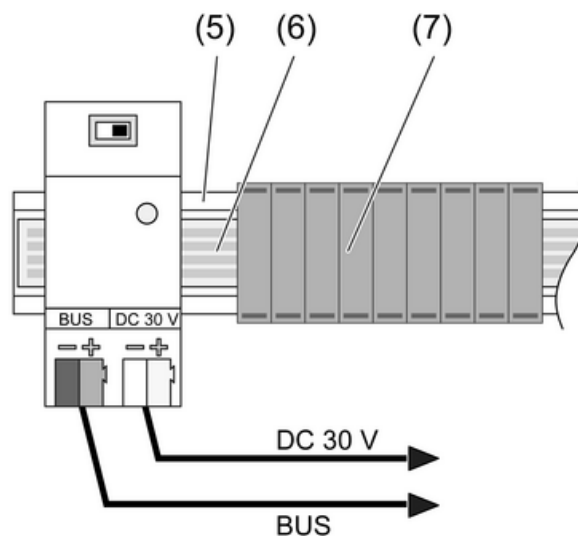
Niebezpieczeństwo porażenia prądem w przypadku dotknięcia elementów przewodzących prąd w pobliżu miejsca montażu.

Porażenie elektryczne może doprowadzić do śmierci.

Przed wykonywaniem prac przy urządzeniu - odłączyć je od sieci i przykryć elementy przewodzące prąd w pobliżu.

4.1 Montaż i podłączenie elektryczne

Zamontować urządzenie z szyną danych i podłączyć je

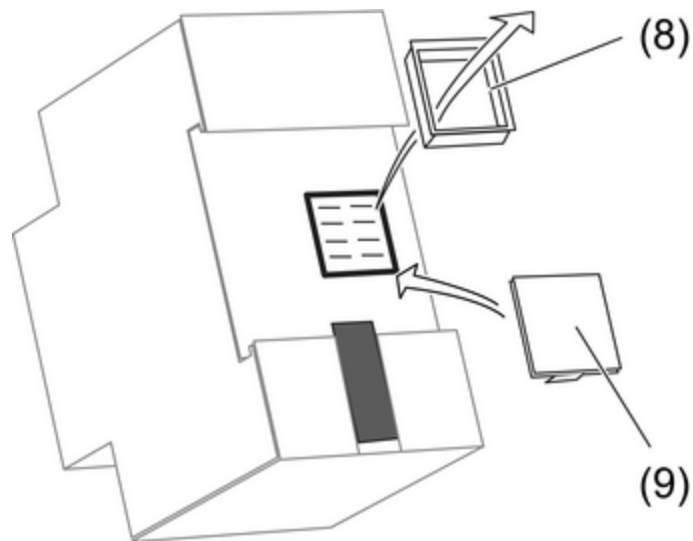


Rysunek 2: Montaż szyny danych oraz osłonki

Szyna danych (6) jest przyklejona do szyny ochronnej (5).

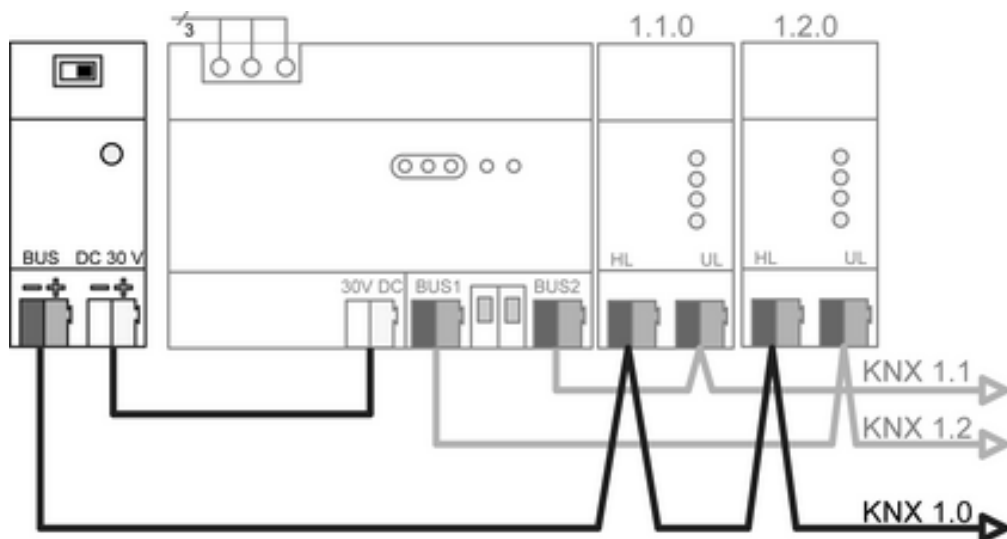
- Zapiąć urządzenie na szynie ochronnej.
- Wolne miejsca szyny danych przykryć osłonką (7).
- Podłączyć zasilanie do zacisku (2).
- Podłączyć przewód magistrali do zacisku (1).

i Nie włączać urządzenia z odkrytymi zaciskami.

Zamontować urządzenie bez szyny danych i podłączyć je

Rysunek 3: Zaizolować styki szyny danych

- Zdjąć prowadzenie (8) styków szyny danych, znajdujące się z tyłu urządzenia. W tym celu wsunąć mały śrubokręt z boku między obudowę a prowadzenie (8) i podważyć prowadzenie.
- Przylegającą zatyczkę izolującą (9) nałożyć na styki szyny danych i przycisnąć aż zaskoczy.
- Zapiąć urządzenie na szynie ochronnej.



Rysunek 4: Przykład połączenia: źródło zasilania, dwie linie i jedna linia główna

- podłączyć zasilanie do zacisku (2).
- Podłączyć przewód magistrali do zacisku (1).

5 Załącznik**5.1 Dane techniczne**

Medium KNX
Prąd znamionowy

TP 1
640 mA (Wszystkie wyjścia)

Gniazdo zasilania DC 30 V
Napięcie wejściowe
Przyłącze

DC 29 ... 32 V SELV
Zacisk przyłączeniowy

Złącze magistrali
Napięcie wyjściowe magistrali
Przyłącze

DC 28 ... 31 V SELV
Zacisk przyłączeniowy

Temperatura otoczenia
Temperatura składowania/transportu

-5 ... +45 °C
-25 ... +70 °C

Szerokość zamontowania

36 mm / 2 TE

5.2 Gwarancja

Gwarancja jest realizowana przez handel specjalistyczny na zasadach określonych w przepisach ustawowych.

Uszkodzone urządzenie należy przekazać lub przesłać opłaconą przesyłką wraz z opisem usterki do właściwego sprzedawcy (handel specjalistyczny, zakład instalacyjny, specjalistyczny handel elektryczny). Zapewni on przekazanie urządzenia do Gira Service Center.

Gira
Giersiepen GmbH & Co. KG
Elektro-Installations-
Systeme

Industriegebiet Mermbach
Dahlienstraße
42477 Radevormwald

Postfach 12 20
42461 Radevormwald

Deutschland

Tel +49(0)21 95 - 602-0
Fax +49(0)21 95 - 602-399

www.gira.de
info@gira.de