

Binärein-/ausgang 1/3 3phasig

Bestell-Nr.: 0598 00

Steckersatz

Bestell-Nr.: 0588 00

Funktion

Dieses Gerät ist ein Produkt des Instabus EIB-Systems und entspricht den EIBA-Richtlinien. Detaillierte Fachkenntnisse durch Instabus-Schulungen werden zum Verständnis vorausgesetzt. Die Funktion des Gerätes ist softwareabhängig. Detaillierte Informationen, welche Software geladen werden kann und welcher Funktionsumfang sich damit ergibt sowie die Software selbst, sind der Produktdatenbank des Herstellers zu entnehmen.

Binäreingang

Ein Binäreingang sendet in Abhängigkeit der am Eingang erfolgten Schaltflanken Befehle auf den Instabus EIB.

Die Netzspannung wird vom Gerät zu einem potentialfreien Kontakt geführt. Das Schaltsignal wird über dieselbe Steckverbindung zurückgeführt.

Binärausgang

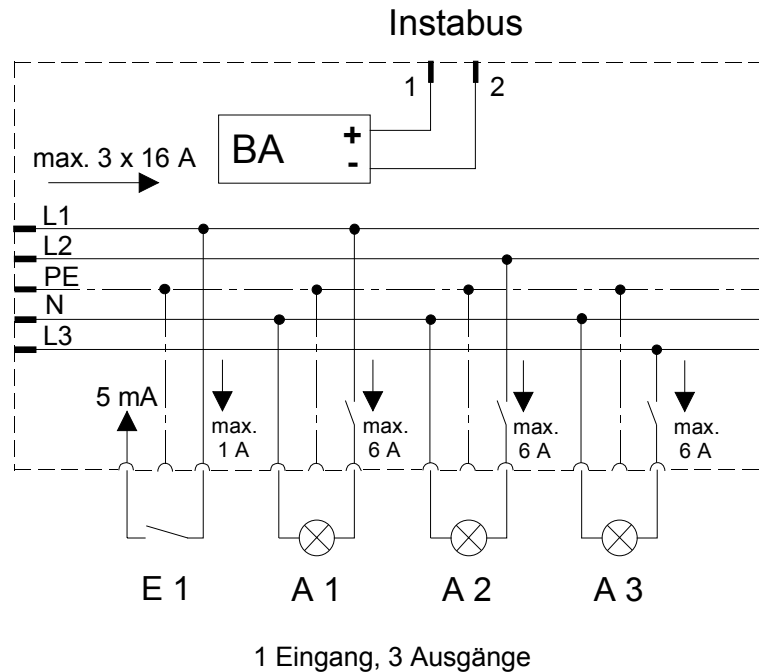
Ein Binärausgang schaltet eine Lastgruppe unabhängig von anderen Ausgängen.

Schaltbefehle erfolgen durch Betätigung von Tastsensoren, Infrarot - Sensoren oder Binäreingängen des Instabus EIB-Systems.

Montage

Achtung! Einbau und Montage elektrischer Geräte dürfen nur durch eine Elektrofachkraft erfolgen.

Planung, Installation und Inbetriebnahme des Gerätes erfolgen mit Hilfe einer von der EIBA zertifizierten Software. Der Anschluß des Gerätes erfolgt mittels Steckersatz.



Technische Daten

Versorgung

Instabus EIB:

24 V DC (+6 / -4 V)

Netz:

230/400 V AC

Leistungsaufnahme

Instabus EIB:

max. 150 mW

Anschluß Steckersatz:

Bestell-Nr.: **0588 00**

Binäreingang

Länge der Eingangsltg.:

max. 30 m

Signalstrom:

ca. 4 mA

Signalspannung

“0” - Signal:

0 bis 25 V AC

“1” - Signal:

195 bis 253 V AC

Signaldauer:

min. 50 ms

Binärausgang

ohmsche Last:

1380 W

Glühlampen:

1000 W

HV - Halogen:

1000 W

NV - Halogen, gew. Trafo:

200 W

Leuchtstofflampen

umkompensiert:

500 W

Duo-Schaltung:

1000 W

parallel kompensiert:

300 W

Quecksilberdampflampen:

250 W

Natriumdampflampen:

200 W

Umgebungstemperatur:

-5 °C bis +45 °C

Lagertemperatur:

-25° C bis +55 °C

Schutzart:

IP 20

Abmessungen (in mm):


168 x 168 x 64 (B x H x T)

Gewährleistung

Wir leisten Gewähr im Rahmen der gesetzlichen Bestimmungen.

Bitte schicken Sie das Gerät portofrei mit einer Fehlerbeschreibung an unsere zentrale Kundendienststelle.

Gira
Giersiepen GmbH & Co. KG
Service Center
Dahlienstrasse 12
D-42477 Radevormwald

 Das CE-Zeichen ist ein Freiverkehrszeichen, das sich ausschließlich an die Behörde wendet und keine Zusicherung von Eigenschaften beinhaltet.

Gira
Giersiepen GmbH & Co. KG
Postfach 1220
42461 Radevormwald

Telefon: 02195 / 602 - 0
Telefax: 02195 / 602 - 339
Internet: www.gira.de