

Schakelactor 4voudig wisselcontact

Art. Nr. 0614 00

Schakelactor 4voudig wisselcontact met handbediening

Art. Nr. 0619 00

Schakelactor 2voudig sluitcontact

Art. Nr. 0623 00

Schakelactor 3voudig sluitcontact

Art. Nr. 0626 00

Schakelactor 4voudig sluitcontact

Art. Nr. 0627 00

Functie

Deze apparaten zijn producten van het *instabus* EIB-systeem en voldoet aan de EIBA-richtlijnen. Gedetailleerde vakkennis door *instabus*-scholingen worden voor een goed begrip vooropgesteld. De functie van het apparaaten is van de software afhankelijk. Gedetailleerde informatie, welke software er kan worden geladen en welke functies hiermee mogelijk zijn alsmede de software zelf, vindt u in de produktdatabase van de fabrikant. Met de schakelactoren kunnen twee (drie, vier) groepen van verbruikers onafhankelijk van elkaar worden geschakeld.

De opdrachten worden gegeven d.m.v. tastsensoren, infrarood sensoren of via de binaire ingangen van het *instabus* EIB-systeem. De schakeltoestand van de relais wordt d.m.v. LED ① aangewezen.

Overeenkomstig het aansluitschema dient elke actor van hetspanning te worden voorzien.

Het aansluiten van verscheidene buitengeleiders op de kanalen is toegestaan.

Handbediening ②

„1“ : Sluitcontact gesloten, opdrachten van het *instabus* EIB-Systeem worden niet verwerkt.

„0“ : Openingcontact gesloten, opdrachten van het *instabus* EIB-Systeem worden niet verwerkt.

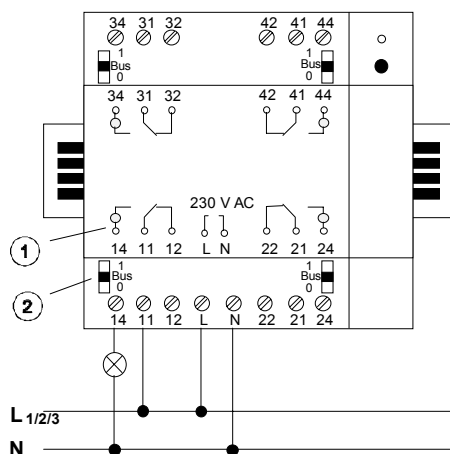
„Bus“: Opdrachten van het *instabus* EIB-Systeem worden verwerkt.

Montage

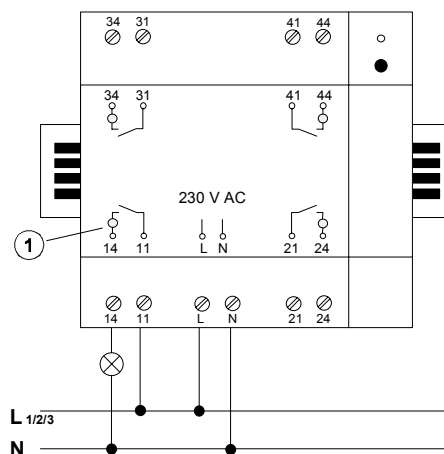
Opgelet! Installatie en montage van elektrische apparaten mag uitsluitend door een landelijk erkend electrotechnisch installateur worden uitgevoerd.

Planning, installatie en inbedrijfstelling van het apparaat geschieden met het behulp van een door EIBA gecertificeerde software.

Wisselcontact
met/zonder handbediening



Sluitcontact



Technische gegevens

Spanning voor <i>instabus</i> EIB:	24 V DC (+6 / -4 V)	Schakelvermogen van het wisselcontact	Gloeilampen:	1500 W
Net:	230 V AC		LV halogeen, gew. trafo:	20 x 50 W
			TL - buizen	
Opgenomen vermogen <i>instabus</i> EIB:	max. 150 mW		ongecompens.:	20 x 58 W
Net:	ca. 2 VA		duoschakeling:	40 x 58 W
			parallel gecomp.:	5 x 58 W
Aansluiting <i>instabus</i> EIB:	Drukcontact maken op data rail	Schakelvermogen van het sluitcontact	Gloeilampen:	2500 W
Net:	Schroefklemmen 0,2-2,5 mm ² , massief 0,75-2,5 mm ² fijndr. zonder adereindhuls		HV halogeen:	2500 W
			LV halogeen, gew. trafo:	500 VA
			TL - buizen	
Omgevingstemperatuur:	-5 °C tot +45 °C		ongecompens.:	18 x 65 W
			duoschakeling:	2 x 18 x 65 W
Beveiligingsgraad:	IP 20		parallel gecomp.:	14 x 65 W (100 µF)
			Kwikzilverdamplampen	
Inbouwbreedte:	87,5 mm (5 TE)		ongecompens.:	8 x 125 W
			parallel gecomp.:	8 x 125 W (100µF)
			Dulux-lamp	
			ongecompens.:	30 x 26 W
			parallel gecomp.:	30 x 26 W (100µF)

Garantie

Wij bieden garantie in het kader van de wettelijke bepalingen.

U gelieve het apparaat franco met een beschrijving van de fout/storing aan onze centrale serviceafdeling te zenden.

Gira
Giersiepen GmbH & Co. KG
Elektrotechnische installatie
systemen

Postbus 1220
42461 Radevormwald
Duitsland

Tel: +49 / 21 95 / 602 - 0
Fax: +49 / 21 95 / 602 - 339

www.gira.nl
info@gira.de