

## Schaltaktormodul 2fach

lichttechnische Anwendungen

Bestell-Nr.: 0620 00

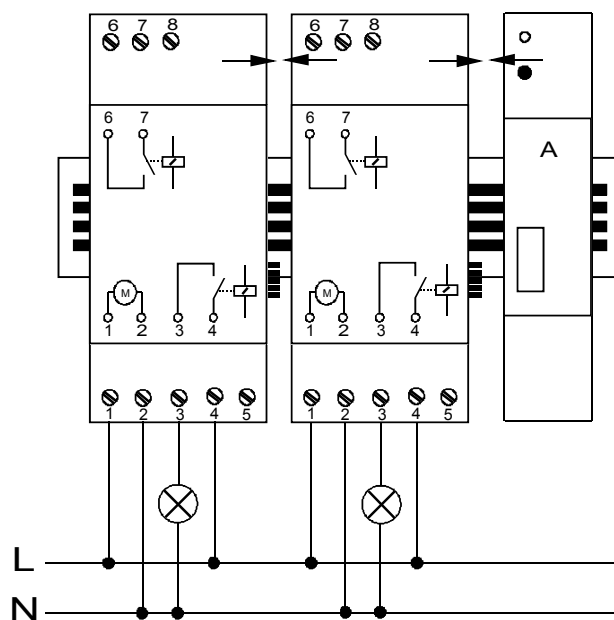
## Schaltaktormodul 2fach

lichttechnische und motorische Anwendungen

Bestell-Nr.: 0891 00

## Funktion

Dieses Gerät ist ein Produkt des *instabus* EIB-Systems und entspricht den EIBA-Richtlinien. Detaillierte Fachkenntnisse durch *instabus*-Schulungen werden zum Verständnis vorausgesetzt. Die Funktion des Gerätes ist softwareabhängig. Sie wird in das **Busankopplermodul** geladen. Detaillierte Informationen, welche Software geladen werden kann und welcher Funktionsumfang sich damit ergibt sowie die Software selbst, sind der Produktdatenbank des Herstellers zu entnehmen.



Mit einem Schaltaktor können zwei Gruppen von Lasten voneinander unabhängig geschaltet werden. Schaltbefehle erfolgen durch Betätigung von Tastsensoren, Infrarot-Sensoren oder Binäreingängen des *instabus* EIB-Systems. Der Anschluß von verschiedenen Außenleitern an den Kanälen ist zulässig. Es können zwei Module an einen Busankoppler abgeschlossen werden. Eine Kombination mit Sensormodulen ist nicht zulässig. Der Aktor gemäß Anschlußbild ist mit Netzspannung zu versorgen.

### Bei Einschalten der Netzspannung

- Der Aktor für lichttechnische Anwendungen nimmt den Schaltzustand vor Netzspannungsausfall an.  
**Achtung! Der Aktor kann kurzzeitig (< 1 Sek.) einschalten.**
- Der Aktor für lichttechnische und motorische Anwendungen bleibt ausgeschaltet.

## Montage

Den Schaltaktor auf DIN-Hutschiene aufsnappen, nach rechts schieben und mit dem Busankopplermodul bzw. einem schon vorhandenen Aktor verbinden.

Bei der Demontage den Schaltaktor auf der DIN-Schiene nach links schieben bis die Steckverbindung zum Busankoppler-modul frei ist.

Anschließend entriegeln und demontieren.

## Gefahrenhinweise

**Achtung! Einbau und Montage elektrischer Geräte dürfen nur durch eine Elektrofachkraft erfolgen.**

Planung, Installation und Inbetriebnahme des Gerätes erfolgen mit Hilfe einer von der EIBA zertifizierten Software.

## Technische Daten

Versorgung	
Netzspannung	: 230 V AC
Leistungsaufnahme	
<i>instabus</i> EIB	: 10 mW
Netz	: 2,5 VA
Anschluß	
<i>instabus</i> EIB	: über Busankopplermodul 0574 00
Netz	: Schraubklemmen 2 x 2,5 mm <sup>2</sup>
Schaltleistung	
ohmsche Last	: 2300 W
Glühlampen	: 2300 W
HV - Halogen	: 2000 W
NV - Halogen, mit	
induktivem Trafo	: 500 VA
TRONIC - Trafo	: 1500 W
Leuchtstofflampen,	
umkompensiert	: 900 W
Duo-Schaltung	: 1500 W
parallel kompensiert	: 320 W
Quecksilberdampflampen	: 1000 W
Halogenmetaldampflampen	: 1000 W
Umgebungstemperatur	: -5 °C bis +45 °C
Lagertemperatur	: -25 °C bis +70 °C
Schutzart	: IP 20
Einbaubreite	: 35 mm (2 TE)

## Gewährleistung

Wir leisten Gewähr im Rahmen der gesetzlichen Bestimmungen.

**Bitte schicken Sie das Gerät portofrei mit einer Fehlerbeschreibung an unsere zentrale Kundendienststelle.**

Gira  
Giersiepen GmbH & Co. KG  
**Service Center**  
Dahlienstrasse 12  
D-42477 Radevormwald



Das CE-Zeichen ist ein Freiverkehrszeichen, das sich ausschließlich an die Behörde wendet und keine Zusicherung von Eigenschaften beinhaltet.

Gira  
Giersiepen GmbH & Co. KG  
Postfach 1220  
42461 Radevormwald

Telefon: 02195 / 602 - 0  
Telefax: 02195 / 602 - 339  
Internet: [www.gira.de](http://www.gira.de)