

## Module actionneur de commutation à double usage

pour applications dans l'éclairage

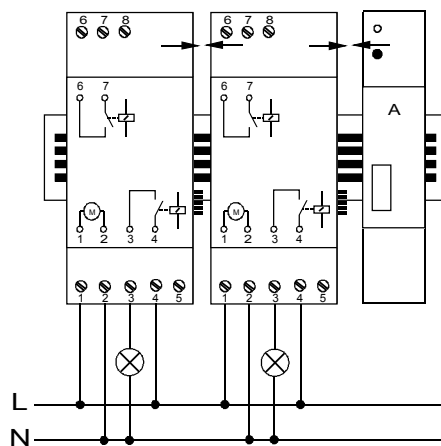
Art. Nr.: 0620 00

pour applications dans l'éclairage et dans les moteurs

Art. Nr.: 0891 00

### Fonction

Cet appareil est un produit du système *instabus* EIB et correspond aux prescriptions EIBA.. Il est supposé que des connaissances détaillées en la matière ont été acquises dans le cadre de mesures de formation *instabus* pour mieux comprendre le système. Le fonctionnement de l'appareil est tributaire du logiciel. Celui-ci est chargé dans le **module accoupleur de bus**. La banque de données du produit du fabricant contient des informations détaillées sur le logiciel qui a été chargé et sur les fonctions qui en résultent ainsi que sur le logiciel lui-même.



Un actionneur de commutation permet de commuter deux groupes de charges indépendamment l'un de l'autre. Les ordres de commutation sont donnés via palpeurs, capteurs infrarouges ou entrées binaires du système *instabus* EIB. La connexion de différents fils extérieurs aux canaux est autorisée. Il est possible de connecter deux modules à un accoupleur de bus. Une combinaison avec des modules détecteurs est à proscrire. L'actionneur doit être connecté à la tension de secteur conformément au schéma de connexions.

#### Lors de la mise sous tension de secteur

- L'actionneur pour applications dans l'éclairage accepte l'état de commutation avant la panne de courant.

#### **Attention! L'actionneur peut s'enclencher en peu de temps (< 1 sec.).**

- L'actionneur pour applications dans l'éclairage et dans les moteurs reste désactivé.

### Montage

Verrouiller l'actionneur de commutation sur un profilé chapeau DIN, le pousser vers la droite et le relier au module accoupleur de bus ou à un actionneur déjà existant. Pour le démontage, pousser l'actionneur de commutation vers la gauche sur le profilé DIN jusqu'à ce que la connexion enfichable du module accoupleur de bus soit libre. Déverrouiller ensuite et démonter.

### Consignes relatives au danger

**Attention! La mise en place et le montage d'appareils électriques doivent obligatoirement être effectués par un électricien spécialisé.**

La conception, l'installation et la mise en service de l'appareil sont réalisées à l'aide d'un logiciel certifié par l'EIBA.

## Données techniques

Alimentation	
Tension de secteur	: 230 V AC
Puissance absorbée	
<i>instabus</i> EIB	: 10 mW
Secteur	: 2,5 VA
Connexion	
<i>instabus</i> EIB	: via module accoupleur de bus
Secteur	: bornes à vis 2 x 2,5 mm <sup>2</sup>
Puissance de coupure	
charge résistive	: 2300 W
Lampes incandescentes	: 2300 W
à halogène HT	: 2000 W
à halogène NT avec	
transformateur inductif	: 500 VA
transformateur TRONIC	: 1500 W
Lampes fluorecentes,	
sans compensation	: 900 W
couplage en duo	: 1500 W
en compensation parallèle	: 320 W
Lampes à vapeur de mercure	: 1000 W
Lampes halogènes à vapeur métallique	: 1000 W
Température ambiante	: -5 °C à +45 °C
Température de stockage	: -25 °C à +70 °C
Type de protection	: IP 20
Cotes de montage	: 35 mm (2 TE)

## Prestation de garantie

Nous acceptons la garantie dans le cadre des dispositions légales correspondantes.

**Veillez nous envoyer l'appareil défectueux en port payé à notre service après-vente central en joignant une description du défaut.**

Gira  
Giersiepen GmbH & Co. KG  
Système d'installation  
électrique

Postfach 1220  
42461 Radevormwald  
Allemagne

Tél: +49 / 21 95 / 602 - 0  
Fax: +49 / 21 95 / 602 - 339

[www.gira.be](http://www.gira.be)  
[info@gira.be](mailto:info@gira.be)