



Produktname: **Schaltaktor 2fach / Schließer / 10A**  
 Bauform: Reiheneinbau  
 Artikel-Nr.: **0623 00**  
 ETS-Suchpfad: Gira Giersiepen, Ausgabe, Binärausgang 2fach, Schaltaktor 2S/10A REG

**Funktionsbeschreibung:**

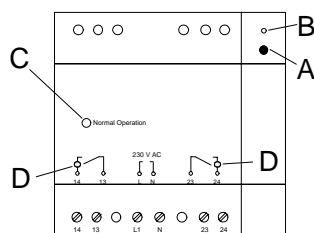
Der Schaltaktor 2fach empfängt Telegramme und schaltet über Relais mit potentialfreiem Kontakt unabhängig voneinander zwei Gruppen von Lasten. Die Relaiskontakte sind als Schließer ausgelegt, es können alle Kanäle gleichzeitig geschaltet werden.

Das Gerät verfügt pro Kanal über eine gelbe LED, welche den Schaltzustand des Relais anzeigt.

LED ein: Schließkontakt geschlossen.

LED aus: Schließkontakt geöffnet.

Eine grüne LED zeigt den ordnungsgemäßen Betrieb des Gerätes an.

**Darstellung:****Abmessungen:**

5 TE = 87,5 mm  
 Höhe 90 mm  
 Tiefe 58 mm

**Bedienelemente:**

A) Taste: Programmier­taste  
 B) LED rot: Programmier-LED (rot)  
 C) LED grün: Betriebs-LED-(grün)  
 D) LED gelb: Status-LED (je Kanal)

**Technische Daten:****Versorgung extern**

Spannung: 230 V AC (+6% / -10 %) 50 Hz

Leistungsaufnahme: ca. 2 VA

Anschluß: Buchsenklemmen mit Drahtschutz

Massivleiter 0,20 - 2,5 mm<sup>2</sup>, feindrähtige Einzelleiter 0,75 - 2,5 mm<sup>2</sup>

**Versorgung instabus EIB**

Spannung: 24 V DC (+6 V / -4 V)

Leistungsaufnahme: typ. 150 mW

Anschluß: Druckkontaktgabe auf Datenschiene

**Eingang**

Anzahl: ---

Spannung: ---

"0"-Signal: ---

"1"-Signal: ---

Kontakt geschlossen: ---

Kontakt offen: ---

Signalerkennung: ---

Signalstrom: ---

Signaldauer: ---

Leistungsaufnahme pro Kanal: ---

Anschluß: ---

Länge der Eingangsleitung: ---

# instabus EIB System

## Aktor



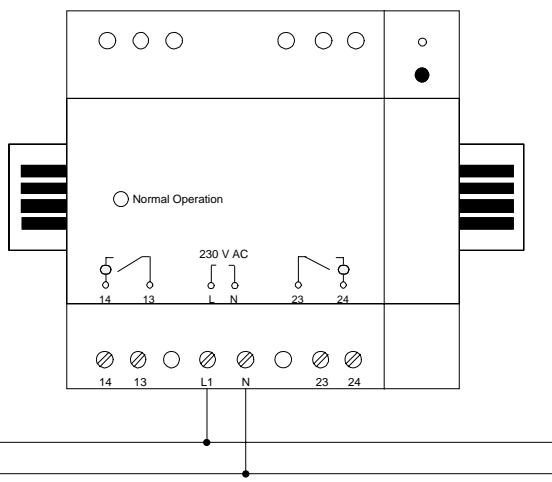
### Ausgang

Anzahl:	2
Kontaktart:	Schließer, potentialfrei
Nennspannung:	230 V AC
Mindestlast:	---
Nennstrom:	10 A
Verlustleistung:	ca. 2 VA
Anschluß:	Buchsenklemmen mit Drahtschutz für Massivleiter 0,2 - 2,5 mm <sup>2</sup> , feindrätige Einzelleiter ohne Aderendhülse 0,75 - 2,5 mm <sup>2</sup>
Schaltleistung:	2500 W ohmsche Last 2500 W Glühlampen 2500 W HV-Halogen 500 VA NV-Halogen, gewickelter Trafo --- NV-Halogen, Tronic Trafo 1000 W Quecksilberdampflampen --- Halogenmetaldampflampen 1200 W Leuchtstofflampen unkompensiert 2400 W Leuchtstofflampen Duo-Schaltung 920 W Leuchtstofflampen parallel kompensiert

Schutzart:	IP 20
Isolationsspannung:	nach VDE 0160
Prüfzeichen:	---
Verhalten bei Spannungsausfall	
Nur Busspannungsausfall	Schaltstellung der Relais bleibt erhalten
Nur Netzspannungsausfall	Schaltstellung der Relais bleibt erhalten, Schaltobjekte reagieren auf Telegramme
Bus- und Netzspannungsausfall	Schaltstellung der Relais bleibt erhalten
Verhalten beim Wiedereinschalten	
Nur Busspannungsausfall	keine Funktionsänderung
Nur Netzspannungsausfall	Relais werden in den Zustand der zugeordneten Objekte gebracht
Bus- und Netzspannungsausfall	keine Funktionsänderung
Umgebungstemperatur:	-5 °C bis +45 °C
max. Gehäusetemperatur:	---
Lager-/Transporttemperatur:	max. +55 °C
Einbaulage:	---
Mindestabstände:	---
Befestigungsart:	Aufschnappen auf Datenschiene

### Anschlußbild:

### Klemmenbelegung:



13 → Außenleiter Kanal 1  
23 → Außenleiter Kanal 2  
1 oder 2 Außenleiter verwendbar

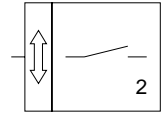
14 → Abgangsklemmen Kanal 1  
24 → Abgangsklemmen Kanal 2

**Software-Beschreibung:**

ETS-Suchpfad:

Gira Giersiepen, Ausgabe, Binärausgang 2fach, Schaltaktor 2S/10A REG

ETS-Symbol:

**Applikationen:**

Kurzbeschreibung:

Schalten zweier Gruppen von Lasten mit Verknüpfungen

Schalten zweier Gruppen von Lasten mit Zeitschaltfunktionen

Name:

Schaltaktor 200A01

Schaltaktor 201801

Von:

07.94

07.94

Seite:

5

7

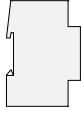
Datenbank

ab 1.3 / 2.0

ab 1.3 / 2.0

**instabus EIB System**

**Aktor**




**Applikationsbeschreibung: Schaltaktor 200A01**

Funktionsbeschreibung mit werksseitig eingestellten Parametern:

Kanal 1 Verknüpfung                      keine Verknüpfung

Kanal 2 Verknüpfung                      keine Verknüpfung

Anzahl der Adressen (max):            14

Anzahl der Zuordnungen (max):      15

Kommunikationsobjekte:

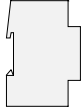
Objekt:	Funktion:	Name:	Typ:	Flag:
0	Kanal 1	Schalten	1 Bit	SKÜ
1	Kanal 2	Schalten	1 Bit	SKÜ
2	Kanal 1	Verknüpfen	1 Bit	SKÜ
3	Kanal 2	Verknüpfen	1 Bit	SKÜ

**Parameter:**

Beschreibung:	Werte:	Kommentar:
Kanal 1 Verknüpfung  	<b>keine</b>  AND  OR	keine Verknüpfung von Objekt 0 und Objekt 2  UND-Verknüpfung von Objekt 0 und Objekt 2  ODER-Verknüpfung von Objekt 0 und Objekt 2
Kanal 2 Verknüpfung  	<b>keine</b>  AND  OR	keine Verknüpfung von Objekt 1 und Objekt 3  UND-Verknüpfung von Objekt 1 und Objekt 3  ODER-Verknüpfung von Objekt 1 und Objekt 3

**instabus EIB System**

**Aktor**




**Applikationsbeschreibung: Schaltaktor 201801**

Funktionsbeschreibung mit werksseitig eingestellten Parametern:

 Kanal 1 und 2  
(getrennt einstellbar)

Einschaltverzögerung Basis	130 ms, Einschaltverzögerung = Basis * Faktor Gerät schaltet unverzögert in Abhängigkeit von EIN-Telegrammen.
Einschaltverzögerung Faktor (0...127)	0, Einschaltverzögerung = Basis * Faktor, d.h. keine Einschaltverzögerung. Gerät schaltet unverzögert in Abhängigkeit von EIN-Telegrammen
Ausschaltverzögerung Basis	130 ms, Ausschaltverzögerung = Basis * Faktor Gerät schaltet unverzögert in Abhängigkeit von AUS-Telegrammen.
Ausschaltverzögerung Faktor (0...127)	0, Ausschaltverzögerung = Basis * Faktor, d.h. keine Ausschaltverzögerung. Gerät schaltet unverzögert in Abhängigkeit von AUS-Telegrammen
Zeitfunktion	Ein-/Ausschaltverzögerung (keine Verzögerung, da Zeiten = 0)
Anzahl der Adressen (max):	9
Anzahl der Zuordnungen (max):	9

Kommunikationsobjekte:

Objekt:	Funktion:	Name:	Typ:	Flag:
0	Kanal 1	Schalten	1 Bit	SKÜ
1	Kanal 2	Schalten	1 Bit	SKÜ

Parameter:		
Beschreibung:	Werte:	Kommentar:
Kanal 1		
Einschaltverzögerung Basis	<b>130 ms</b> --260 ms--520 ms--1,0 sec 2,1 sec--4,2 sec--8,4 sec--17 sec 34 sec--1,1 min--2,2 min--4,5 min 9,0 min--18 min--35 min--1,2 h	Schaltet nach AUS-Telegramm sofort aus, wenn keine zusätzliche Ausschaltverzögerung gewählt ist. Schaltet nach EIN-Telegramm zeitverzögert ein. AUS-Telegramm mit/ohne Ausschaltverzögerung während der Einschaltverzögerung: Gerät bleibt ausgeschaltet. Funktion nachtriggernd.
Einschaltverzögerung Faktor (0...127)	0 bis 127 ( <b>Default 0</b> )	Einschaltverzögerung Zeit = (Faktor * Basis)
Ausschaltverzögerung Basis	<b>130 ms</b> --260 ms--520 ms--1,0 sec 2,1 sec--4,2 sec--8,4 sec--17 sec 34 sec--1,1 min--2,2 min--4,5 min 9,0 min--18 min--35 min--1,2 h	Schaltet nach EIN-Telegramm sofort ein, wenn keine zusätzliche Einschaltverzögerung gewählt ist. Schaltet nach AUS-Telegramm zeitverzögert aus. EIN-Telegramm mit/ohne Einschaltverzögerung während der Ausschaltverzögerung: Gerät bleibt eingeschaltet. Funktion nachtriggernd.
Ausschaltverzögerung Faktor (0...127)	0 bis 127 ( <b>Default 0</b> )	Ausschaltverzögerung Zeit = (Faktor * Basis)



Kanal 1		
Zeitfunktion	<b>Ein-/Ausschaltverzögerung</b>  Zeitschalter(Treppenhausautomat)	Schaltet je nach gewählter Ein-/Ausschaltverzögerung ein / aus.  Schaltet nach EIN-Telegramm sofort ein. Je nach gewählter Ausschaltverzögerung schaltet das Gerät selbsttätig ab. Mit einem AUS-Telegramm wird nicht ausgeschaltet. Funktion nachtriggernd.
Kanal 2		
Einschaltverzögerung Basis	<b>130 ms--260 ms--520 ms--1,0 sec</b> 2,1 sec--4,2 sec--8,4 sec--17 sec 34 sec--1,1 min--2,2 min--4,5 min 9,0 min--18 min--35 min--1,2 h	Schaltet nach AUS-Telegramm sofort aus, wenn keine zusätzliche Ausschaltverzögerung gewählt ist. Schaltet nach EIN-Telegramm zeitverzögert ein. AUS-Telegramm mit/ohne Ausschaltverzögerung während der Einschaltverzögerung: Gerät bleibt ausgeschaltet. Funktion nachtriggernd.
Einschaltverzögerung Faktor (0...127)	0 bis 127 ( <b>Default 0</b> )	Einschaltverzögerung Zeit = (Faktor * Basis)
Ausschaltverzögerung Basis	<b>130 ms--260 ms--520 ms--1,0 sec</b> 2,1 sec--4,2 sec--8,4 sec--17 sec 34 sec--1,1 min--2,2 min--4,5 min 9,0 min--18 min--35 min--1,2 h	Schaltet nach EIN-Telegramm sofort ein, wenn keine zusätzliche Einschaltverzögerung gewählt ist. Schaltet nach AUS-Telegramm zeitverzögert aus. EIN-Telegramm mit/ohne Einschaltverzögerung während der Ausschaltverzögerung: Gerät bleibt eingeschaltet. Funktion nachtriggernd.
Ausschaltverzögerung Faktor (0...127)	0 bis 127 ( <b>Default 0</b> )	Ausschaltverzögerung Zeit = (Faktor * Basis)
Zeitfunktion	<b>Ein-/Ausschaltverzögerung</b>  Zeitschalter(Treppenhausautomat)	Schaltet je nach gewählter Ein-/Ausschaltverzögerung ein / aus.  Schaltet nach EIN-Telegramm sofort ein. Je nach gewählter Ausschaltverzögerung schaltet das Gerät selbsttätig ab. Mit einem AUS-Telegramm wird nicht ausgeschaltet. Funktion nachtriggernd.