

## **Dimmer universal con radiotelemando (versión empotrada)**

No de art.: 0809 00

### **Funcionamiento**

El dimmer universal con radiotelemando (versión empotrada) es un componente del sistema Funkbus de Gira. El dimmer hace posible la conmutación y la regulación de la intensidad de luz de diferentes cargas eléctricas tan pronto recibida un radiotelegrama determinado.

El dimmer universal conmuta (pulsación corta de la tecla) o regula la intensidad de luz (pulsación larga de la tecla) de dispositivos de iluminación. El accionamiento se efectúa por medio de un regulador de luz secundario o con el radioemisor manual o bien el radioemisor mural. Se puede almacenar la intensidad de luz que se desea a la hora de conectar la luz (función de memoria).

Ud. puede asignar al dimmer universal con radiotelemando (versión empotrada) un máximo de 30 radiocanales.

Al recibir un radiotelegrama programado de un dispositivo de vigilancia por radio, se conectará con el valor de memoria el dimmer universal durante un tiempo de funcionamiento de aprox. 1 minuto.

### **Escenario de luz**

El dimmer universal (versión empotrada) puede integrarse en escenarios de luz. Los escenarios se llaman con el radioemisor manual o el radioemisor mural.

Para tal fin se asigna la tecla de escenario de luz deseada en el radioemisor manual o en el radioemisor mural al dimmer universal (versión empotrada). Pueden almacenarse hasta un máximo de 5 escenarios de luz.

### **Conectar TODOS / Desconectar TODOS**

Al asignar un radiocanal al dimmer universal (versión empotrada), se asignará automáticamente también la tecla de Conectar TODOS del radioemisor manual o bien la tecla Desconectar TODOS del radioemisor manual o del radioemisor mural.

Al oprimir la tecla Desconectar TODOS (Conectar TODOS) de un radioemisor manual asignado o de un radioemisor mural asignado, Ud. conectará (o desconectará) la carga.

### **Montaje**

#### **Indicaciones de seguridad**

**¡Atención! La instalación y el montaje de aparatos eléctricos solamente debe efectuarlo personal especializado y formado en materia eléctrica.**

**El equipo no se puede usar para la desconexión.**

**Estando el dimmer universal desconectado, la carga no está separada galvánicamente de la red. En el servicio con transformadores convencionales, cada transformador debe estar protegido en el primario por fusible según las indicaciones del fabricante.**

**Deben usarse solamente transformadores de seguridad según DIN VDE 0551.**

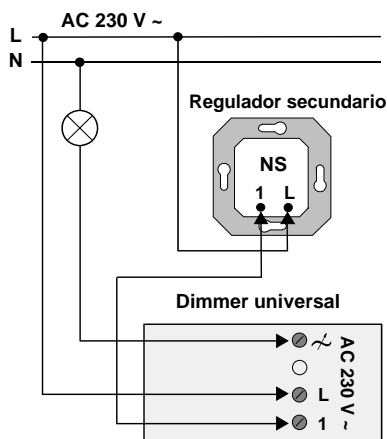
**Pueden producirse incendios u otros peligros en caso de no seguir las instrucciones de seguridad.**

## Instalación

La distancia a cargas eléctricas (tales como, p. ej., transformador TRONIC, carga electrónica, TV) debe ser superior como mínimo a 0,5 metros.

Observar las condiciones técnicas de conexión de las compañías eléctricas. Los impulsos de telemando de las compañías eléctricas pueden causar una breve oscilación de la intensidad de la luz si el dimmer está ajustado a una intensidad de luz baja.

## Señal de regulador de luz secundario



Ud. puede mandar el dimmer universal (versión empotrada) con radiotelemando por medio de reguladores secundarios del sistema 2000. Conecte Ud. un o más reguladores secundarios con el borne 1 del dimmer universal con radiotelemando.

**No deben conectarse interruptores mecánicos (contactos normalmente abiertos o normalmente cerrados) ni dispositivos secundarios mecánicos.**

## Protección contra cortocircuitos

Servicio en **sección de fase** (carga capacitiva, carga óhmica):

Desconexión con reencendido automático después de la eliminación de la causa del cortocircuito dentro de 7 seg. Después de dicho período se realizará la desconexión permanente hasta la nueva conexión manual del dimmer universal.

Servicio en **corte de onda** (carga inductiva):

Desconexión con reencendido automático después de la eliminación de la causa del cortocircuito dentro de 100 ms. Después de dicho período se realizará la desconexión permanente hasta la nueva conexión manual del dimmer universal.

## Reconocimiento automático de carga

Después de la primera instalación y después de la separación de la red, el dimmer universal con radiotelemando reconocerá automáticamente la carga.

**No conectar juntas cargas capacitivas (tales como, p. ej., transformadores Tronic) y cargas inductivas (tales como, p. ej., transformadores convencionales) al dimmer universal (versión empotrada).**

El reconocimiento será visible con cargas óhmicas (bombillas, lámparas de halógeno de alta tensión) por una oscilación breve de la intensidad de la luz.

En función de las condiciones de la red, el intervalo de reconocimiento durará entre 1 seg. y 10 seg. Durante tal intervalo no será posible un manejo del dispositivo. En caso de cortocircuito durante el intervalo de reconocimiento se ha de medir de nuevo la carga después de haber eliminado la causa del cortocircuito.

Un fallo de la red más largo de 0,7 seg. causará la desconexión del dimmer universal.

## Protección contra sobretemperaturas

La desconexión se efectúa en caso de una temperatura ambiente demasiado alta. El equipo debe encenderse de nuevo después del enfriamiento.

## Potencia de conexión

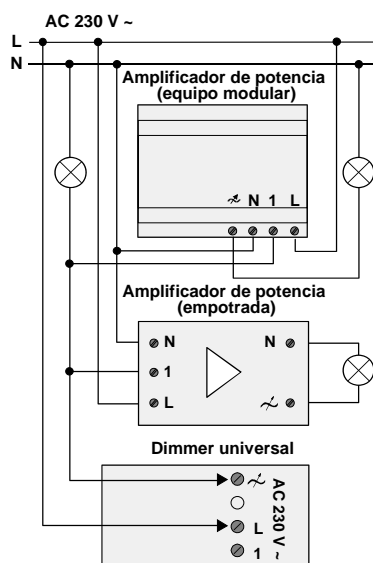
La potencia de conexión máxima asciende a 315 W/VA para:

- bombillas de 230 V, lámparas de halógeno de alta tensión,
- lámparas halógenas de baja tensión con transformadores Tronic
- lámparas halógenas de baja tensión con transformadores convencionales
- cargar los transformadores convencionales con lámparas de por lo menos el 85 % de la carga nominal.

**La carga total incluyendo la potencia de pérdida de los transformadores no debe sobrepasar un valor de 315 W/VA.**

**La potencia de conexión mínima debe ser de 50 W/VA.**

## Amplificadores de potencia



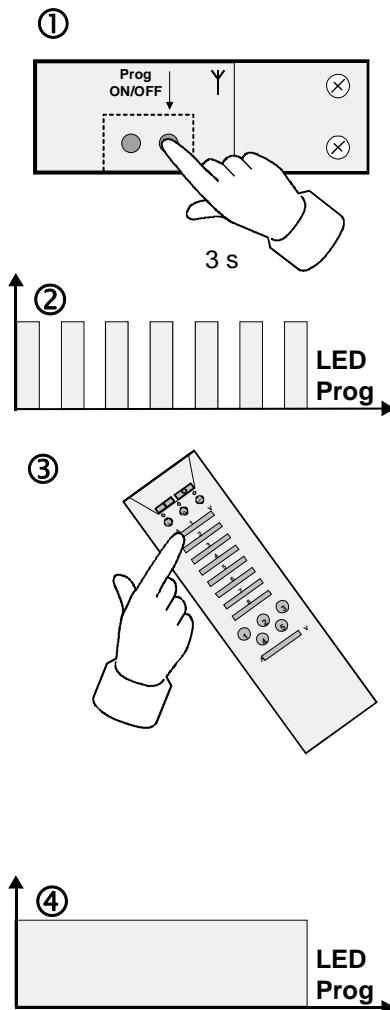
Pueden conectarse hasta un máximo de 10 amplificadores de potencia en función de la carga del dimmer universal.

Utilizar amplificadores de potencia Tronic (versión empotrada o equipo modular) en combinación con transformadores Tronic (cargas capacitivas). Utilizar amplificadores de potencia de baja tensión (versión empotrada o equipo modular) en combinación con transformadores convencionales (cargas inductivas).

## Asignar radioemisores y radorreceptores

### Nota

Durante la programación, la sensibilidad de los radorreceptores está reducida de 100 metros (en campo libre) a una zona de aprox. 5 metros.



## Procedimiento

1. Desconectar los dispositivos de iluminación conectados al dimmer universal pulsando brevemente (< 1 seg.) la tecla **ON/OFF** ①.
2. Oprimir la tecla **ON/OFF** ① durante un intervalo de por lo menos 3 seg.

El diodo LED rojo **Prog.** ② parpadeará (duración aprox. 1 min). Durante dicho intervalo se puede asignar un radiocanal.

3. Emitir durante dicho intervalo del radioemisor seleccionado ③ un radiotelegrama (véase las instrucciones de uso del radioemisor):

### Asignar un canal

Oprimir la tecla del canal durante un intervalo más largo que 1 segundo.

### Aprender una tecla de escenario de luz

Oprimir la tecla de escenario de luz durante un intervalo más largo que 3 segundos.

### Asignar un dispositivo de vigilancia por radio

Iniciar un movimiento dentro del campo de detección del dispositivo de vigilancia por radio.

4. El dimmer universal (versión empotrada) confirma el almacenamiento con la iluminación permanente del diodo LED rojo **Prog** ④.

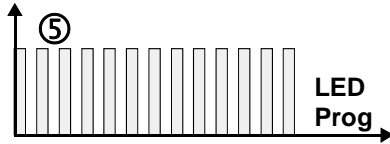
Ud. puede interrumpir la asignación en cualquier momento pulsando la tecla **ON/OFF**.

El radiocanal está asignado.

## Notas

Al efectuar la asignación de un radiocanal, se almacenará automáticamente también la tecla de Conectar TODOS o bien la tecla Desconectar TODOS en el dimmer universal con radiotelemando.

Cuando están ocupados las 30 posiciones de almacenamiento, se debe borrar un radioemisor ya programado para poder programar un radiocanal nuevo.



## Borrar la asignación de radiocanales

Una asignación nueva del mismo escenario de luz en el dimmer universal con radiotelemando borrará la asignación actual.

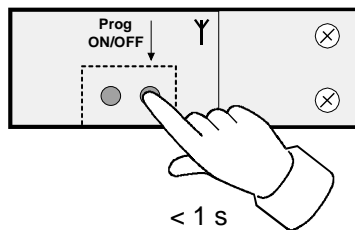
Una nueva asignación del mismo canal en el dimmer universal borrará la asignación actual del canal y de las teclas Conectar TODOS o bien Desconectar TODOS.

Todos los radiocanales y todas las teclas de escenario de luz deben borrarse por separado.

Un borrado efectuado se visualizará por el parpadeo más rápido del diodo LED rojo **Prog** ⑤.

## Manejo

El dimmer universal puede manejarse directamente en el equipo, por medio de un regulador de luz secundario del sistema 2000 o por la recepción de un radiotelegrama de un radioemisor manual, radioemisor mural o de un emisor universal asignado.



## En el dimmer universal

Pulsando la tecla **ON/OFF** durante un intervalo más corto que 1 seg. se conectará o bien desconectará de manera duradera el dimmer universal (operación en alternativa).

## Función de memoria

Ud. puede almacenar el valor de regulación de la intensidad de luz en el dimmer universal. Se llamará tal valor de memoria pulsando brevemente la tecla.

## Procedimiento

1. Conectar los dispositivos de iluminación con la intensidad de luz deseada.
2. Oprima Ud. la tecla **ON/OFF** por lo menos durante un intervalo de 3 seg. Para confirmar la memorización se realizará un "arranque suave" (Softstart), es decir se desconectará y a continuación de nuevo conectará los dispositivos de iluminación regulando la intensidad hacia arriba hasta alcanzar el valor memorizado.

La próxima vez que se conecte la luz pulsando brevemente la tecla, se llamará dicho valor de intensidad de luz almacenado.

En estado de entrega el valor de memoria corresponde a la máxima intensidad de luz.

## Con señal de regulador de luz secundario

Ud. puede conectar, desconectar o bien regular el dimmer universal con un regulador de luz secundario del sistema 2000.

- **Breve pulsación de la tecla (< 0,4 s)**  
La iluminación se conecta con el valor almacenado, o se desconecta.
- **Larga pulsación de la tecla (≥ 0,4 s)**  
Se aumenta o reduce la intensidad de luz iluminación.

## Con el radioemisor

La conmutación o bien la regulación de la intensidad de luz se efectúa por medio del radioemisor manual o del radioemisor mural. Con un radioemisor universal será solamente posible conmutar el dimmer universal.

Al recibir un radiotelegrama programado de un dispositivo de vigilancia por radio, se conectará el dimmer universal durante un tiempo de funcionamiento de aprox. 1 min.

## Escenario de luz

Los datos de un escenario de luz (intensidad de luz de la iluminación) se almacenan en el dimmer universal con radiotelemando. Se puede modificar un escenario de luz en cualquier momento almacenando el escenario de nuevo.

Antes de almacenar o llamar un escenario de luz se debe programar (aprender) una tecla de escenario de luz de un radioemisor manual o mural (véase "Asignar una tecla de escenario de luz").

## Almacenar un escenario de luz

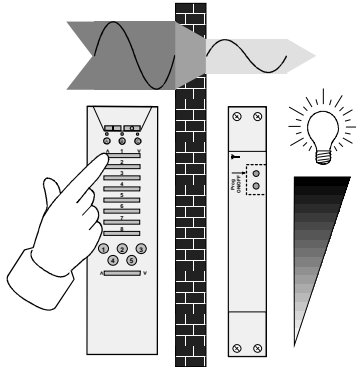
### Procedimiento

1. Ajustar la intensidad de luz deseada de la iluminación.
2. Oprimir la correspondiente tecla de escenario de luz del radioemisor por lo menos durante un intervalo de 3 seg.

#### **Nota**

Primero se llamará el antiguo escenario de luz (¡no suelte la tecla!) y después de unos 3 segundos se activará y almacenará el escenario nuevo.

## Radiotransmisión



La radiotransmisión se efectúa por vía no libre de transmisiones, razón por la cual no se pueden excluir perturbaciones. La radiotransmisión no es apropiada para tareas de seguridad, tales como, p. ej., parada de emergencia, llamada de socorro.

El alcance de emisión del radioemisor manual (campo libre 100 metros máx.) depende de las condiciones de construcción del edificio en cuestión:

Material seco	Penetración
Madera, yeso, placas de yeso encartonado	aprox. 90 %
Ladrillos, planchas de prespan	aprox. 70 %
Hormigón armado	aprox. 30 %
Metal, rejillas metálicas, recubrimiento de aluminio	aprox. 10 %

## Datos técnicos

Alimentación de tensión:	AC 230 V~, 50/60 Hz (no se necesita conductor N)
Potencia de conexión:	50 – 315 VA
	- bombillas de 230 V (carga óhmica, sección de fase)
	- lámparas halógenas de 230 V (carga óhmica, sección de fase)
	- transformadores TRONIC (carga capacitiva, sección de fase)
	- transformadores convencionales (carga inductiva, corte de onda)
	- Cargas mixtas de los tipos de carga especificados
	<b>(¡no mezclar cargas capacitivas con cargas inductivas!)</b>
	En caso de carga mixta con transformadores convencionales no debe sobrepasarse el 50 % de la proporción de carga óhmica (bombillas, lámparas halógenas de 230 V).
Amplificadores de potencia a conectar:	máx. 10
Núm. de reguladores de luz secundarios:	ilimitado
Emisión de parásitos:	según EN 55015
Frec. de recepción:	433,42 MHz, ASK
Homologación (alemana):	LPD-D
Modo de protección:	IP 20
Dimensiones (largo x ancho x alto):	187 x 28 x 28 mm
Margen de temp.:	0 °C a + 55 °C
Recomendación de cable para descarga de tracción eficaz:	H 05 VV-F 3x 1,5

**Garantía**

Damos garantía según la normativa vigente.

**Rogamos enviar el aparato franco de porte con una descripción del defecto a nuestra central de servicio postventa:**

---

Gira  
Giersiepen GmbH & Co. KG  
Sistemas de instalación  
eléctrica

Código Postal 1220  
42461 Radevormwald  
Alemania

Tél: +49 / 21 95 / 602 - 0  
Fax: +49 / 21 95 / 602 - 119

[www.gira.com](http://www.gira.com)  
[info@gira.com](mailto:info@gira.com)