

GIRA

NL

Tectiv 220°

Gebruiksaanwijzing



Met Teach-in: met één druk op de toets wordt de huidige lichtsterkte als schakeldrempel overgenomen.

Aan. Uit. Geheel automatisch.

De Gira Tectiv 220° reageert op beweging. Zodra iemand binnen het waarnemingsbereik komt op het moment dat de lichtsterkte beneden de ingestelde schakeldrempel is gedaald, gaat het licht aan. Dat is vooral handig als u 's avonds thuis komt.

Bovendien geeft het een veilig gevoel omdat ongewenste bezoekers worden afgeschrikt. Zodra geen beweging meer wordt waargenomen, gaat het licht weer uit. De vertragingstijd is instelbaar: van 1 seconde tot 30 minuten. En als men wil dat de Gira Tectiv 220° gedurende 2 uur niet reageert, kan deze op continu-aan of continu-uit worden gezet.

Ook de schakeldrempel kan heel eenvoudig worden aangepast. Zodra de schemering valt, is één druk op de toets voldoende om de gewenste schakeldrempel op te slaan.

Met Gira haalt u comfort, veiligheid en zuinigheid in huis. Gira heeft u als een van de meest vooraanstaande fabrikanten van elektrische installatiesystemen nog veel meer te bieden. Informeer bij de elektrovakhandel of kijk op onze website: www.gira.de.

Optimaal comfort.

Teach in - schemerwaarde eenvoudig opslaan

Let op! Tijdens Teach-in mag de regelaar voor de lichtsterkte niet op minimum staan. Ook mag de Tectiv 220° tijdens Teach-in niet worden verduisterd of worden blootgesteld aan kunstlicht (bijv. lichtschijsel door een raam).

Wacht de gewenste schemering af en verricht de volgende handelingen:

1. Neem de bol van de Tectiv 220° door deze naar links te draaien.
2. Druk de rode Teach-toets 3 seconden in (lens niet aanraken!). De LED gaat knipperen.
3. Draai de bol weer rechtsom op de lamp.

Na 1 minuut is de waarde opgeslagen en knippert de LED niet meer. Als het licht reeds was ingeschakeld, gaat het nu uit en pas bij beweging weer aan. De huidige lichtsterkte is opgeslagen.

Opgeslagen waarde wissen: Draai de regelaar voor lichtsterkte linksom tot de aanslag en vervolgens tot de gewenste waarde naar rechts. Ter bevestiging knippert de rode LED 3 keer.

Schakelen met gekoppelde tastschakelaars

Bijvoorbeeld om het licht alvast aan te doen als u bezoek verwacht. Of gedurende 2 uur de verlichting aan op het terras. Daarna wordt weer de gewone bewegingsmelder geactiveerd.
Toetsen:

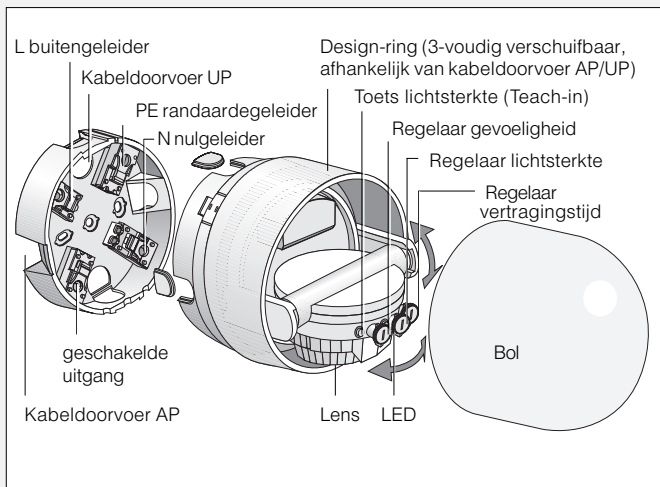
1x drukken	licht AAN	voor ingestelde vertragingstijd.
2x drukken	continu-AAN	gedurende 2 uur.
3x drukken	continu-UIT	gedurende 2 uur.

Door nogmaals op de toets te drukken wordt de status continu-aan resp. continu-uit weer opgeheven.

Montage.

De ideale plaats

- Op 2,4 m hoogte (optimaal bereik).
- Zijwaarts van loopricting (grootste gevoeligheid).
- Trillingsvrij en niet vlak boven een lamp.
- Zonder verduisteringen (muren, schuttingen).
- Buiten het bereik van storingsbronnen (bijv. door wind bewegende struiken, drukke straten, looproutes van huisdieren).



De montage in praktijk

Let op! De inbouw en montage van elektrische apparatuur dient alleen door een elektromonteur te worden uitgevoerd.

Schakel eerst de netspanning uit! Benodigde schroeven, pluggen en boorsjablonen zijn ingesloten.

1. Boor de gaten volgens het boorsjabloon (\varnothing 6 mm).
2. Kabeldoorvoer doordrukken (geen mes gebruiken!).
3. Kabel doorvoeren en lampvoet vastschroeven.
TOP / BOVEN moet naar boven wijzen; bij plafondmontage in de richting van het te bewaken bereik.
4. Elektrische aansluiting volgens aansluitschema (zie pag. 12/13). Voer de leidingen niet via de klemmen! Dan kan het bovendeeel namelijk niet vastklikken.
5. Bij AP-kabeldoorvoer: betreffende afdekplaten voor de kabeldoorvoer verwijderen.
6. Plaats het bovendeeel zodanig dat het hoorbaar vastklikt (geleiders!).
7. De bol linksom draaien en afnemen (bajonet).
8. Lens in de juiste stand brengen; bij montage in plafond 90° draaien.

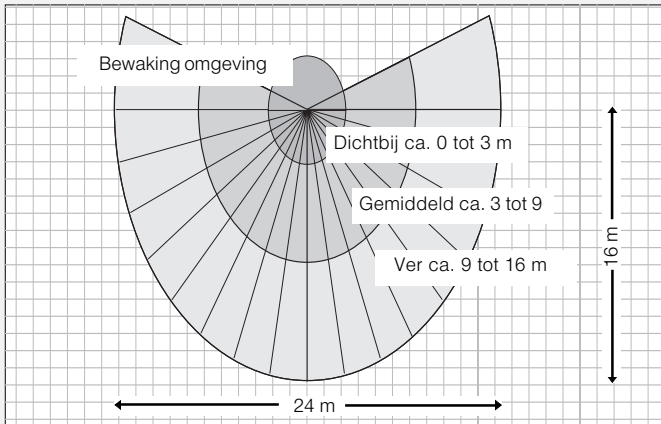
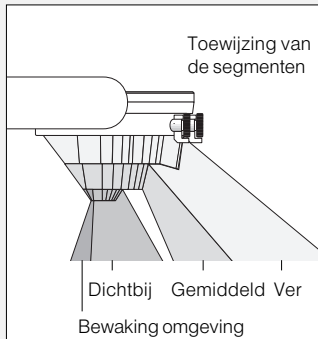
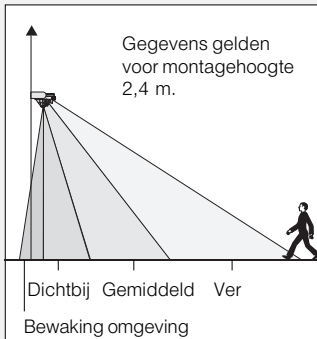
Instellen en testen.

Instellen, dimmen, testen

1. Zet voor het testen de regelaars voor lichtsterkte en vertragingstijd op „T“. Gevoeligheidsregelaar mag niet op „min“ staan. Pak de lens bij de lenshouder vast en buig deze iets naar beneden als niet het volledige bereik behaald dient te worden. Indien nodig zijwaarts draaien.

Let op! Voer de test uit met verwijderde bol. Controleer het bereik door van de Tectiv weg te lopen. Bij elke waarneming gaat de LED branden. Zonodig de stand van de lens bijstellen.

2. Storingsbronnen uitschakelen: Plak bepaalde segmenten op de lens met de overeenkomende segmenten van de meegeleverde strook af. – Wanneer dit niet voldoende is, kunt u de gevoeligheid met de regelaar verminderen.
3. Vertragingstijd instellen: 1 seconde tot 30 minuten.
4. Lichtsterkte instellen: 3 tot 1000 Lux of gebruik overdag. Aanbevolen: 15 Lux (middelste stand lichtsterkteregelaar). Correctie achteraf: zie Teach-in (Tijdens de looptest is een teach-in van de helderheid drempel niet mogelijk).
5. Draai de bol weer rechtersom tot de aanslag op de lamp (De Tectiv 220° mag uitsluitend met koepel bediend worden).



Overige mogelijkheden.

Instelling als doorgangsmelder

Vertragingstijd en gevoeligheid op min., lichtsterkte op max. Bij beweging wordt het systeem gedurende 1 seconde in- en uitgeschakeld (bijv. voor een gong). Daarna wordt gedurende 9 seconden niet meer op beweging gereageerd.

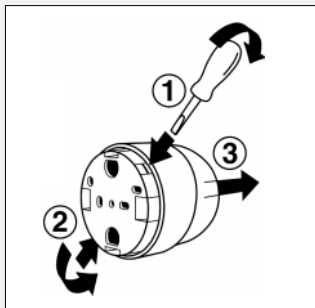
In- en uitschakeling van de LED

De LED signaleert dat beweging wordt waargenomen. De LED kan door tweemaal op de Teach-toets te drukken, worden in- en uitgeschakeld.

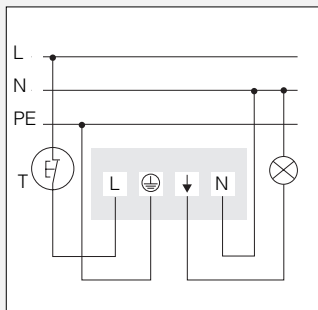
Demontage.

Vereist gereedschap: Schroevendraaier van 4 mm.

1. Design-ring tot de aanslag naar voren schuiven.
2. Schroevendraaier achtereenvolgens in beide openingen ① ② steken en bij de geleiders licht in de richting van de Design-ring duwen.
3. Tectiv220° gelijktijdig met de hefboombeweging aftrekken. ③.



Aansluitschema's.



Aansluiting met tastschakelaars

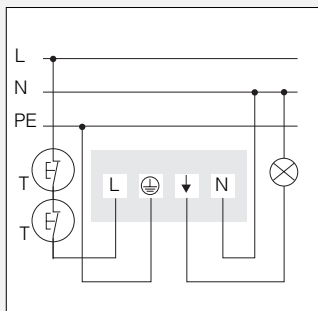
1x drukken: licht AAN voor ingestelde vertragingstijd.

2x drukken: continu-AAN gedurende 2 uur.

3x drukken: continu-UIT gedurende 2 uur.

Na twee uur keert de continu-aan/uit weer terug naar normaal functioneren van de bewegingsmelder.

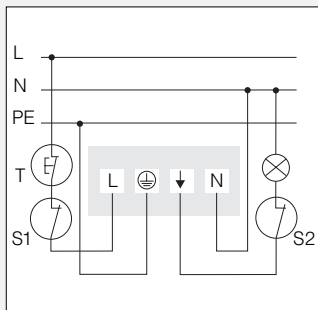
T = toets (opener)



Wisselschakeling

Aanwezige wisselschakelaar door tastschakelaar vervangen. Functie zoals onder tastschakelaars beschreven.

T = toets (opener)

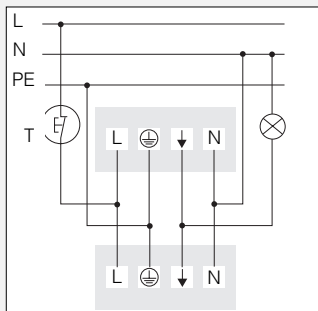


Met 2 stroomverbrekers

Met S1 wordt de Tectiv 220° en met S2 de verlichting gedeactiveerd.

Bij het activeren wordt met S1 geschakeld; niet met S2.

S = schakelaar



Parallelschakeling

Parallelschakeling van meerdere Tectivs 220° van Gira.

Door de parallelschakeling wordt het schakelvermogen niet verhoogd.

T = toets (opener)

Technische gegevens.

Nominaal bereik voorzijde ca.	16 m (montagehoogte 2,4 m)
Nominaal bereik zijwaarts ca.	12 m (montagehoogte 2,4 m)
Waarnemingsbereik	220°, kan met strook worden verkleind
Aanbevolen montagehoogte	2,4 m
Nominale spanning	~ 230 V, 50 Hz
Schakelrelais	16 A
Inschakelstroom tot	100 A
Schakelvermogen	
- Gloeilampen	2500 W 
- HV halogeenlampen	2500 W 
- Fluorescentielampen	1200 W 
Opgenomen vermogen ca.	1 W (gedeactiveerd)
Opgenomen vermogen ca.	5 W (geactiveerd)
Omgevingstemperatuur	-25 °C tot +55 °C
Inschakeltijd ca.	1 seconde tot 30 minuten
Helderheidsdetector	3 tot 1000 Lux en dagelijks gebruik
Extra functies	Doorgangsmelder, Teach-in, licht aan, continu-aan/-uit.
Beschermingsklasse	IP 55
Aansluitingen	L, N, PE, L' 1,5 tot 2,5 mm ²

Opmerking: Let op hoge piekstroom bij inschakeling!
Niet beveiligd tegen sabotage dus niet geschikt voor alarminstallaties!

Fabrieksgarantie.

Op onze apparaten geven wij de volgende garantie - behoudens de in een koopovereenkomst vastgelegde afspraken tussen de handelaar en zijn klant:

1. Onze garantie omvat het naar onze keuze vervangen of repareren van een apparaat als dit apparaat op grond van aanwijsbare materiaal- of fabricagefouten niet naar behoren of totaal niet functioneert.
2. Op de garantietermijn zijn onze algemene verkoopvoorwaarden van toepassing. De garantietermijn gaat in op de aankoopdatum die dient te worden aangetoond aan de hand van bijgevoegde factuur, een afleveringsbewijs of andere bewijsstukken.
3. De transportkosten zijn in alle gevallen voor rekening van de koper.

U kunt het apparaat bij storing portvrij met een beschrijving van het defect aan onze centrale klantenservice sturen.

Gira
Giersiepen GmbH & Co. KG
Service Center
Dahlienstraße 12
D-42477 Radevormwald

CE Het CE-markering is alleen een symbool voor de vrije markt dat uitsluitend is bedoeld voor de autoriteiten en waaraan geen toezeggingen over bepaalde eigenschappen kunnen worden ontleend.

Gira
Giersiepen GmbH & Co. KG
Postfach 12 20
42461 Radevormwald
Bondsrepubliek Duitsland
Telefon: 00 49/21 95/ 602 – 0
Telefax: 00 49/21 95/ 602 – 339
Internet: www.gira.de
E-Mail: info@gira.de