

Gira

Tectiv 220°

Инструкция по эксплуатации



С обучением: сохранение текущего уровня освещенности в качестве уровня освещенности, при котором будет происходить включение нажатием клавиши

Приближение. Удаление. Автономно.

Gira Tectiv 220° реагирует на движение. Если кто-то входит в зону контроля и уровень освещенности меньше установленного порогового значения, то включается свет. Это практично, если вы приходите домой вечером, и безопасно, поскольку отпугивает нежелательных гостей.

Если движение больше не регистрируется, то свет выключается. Длительность задержки выключения можно менять от 1 сек до 30 мин. Gira Tectiv 220° можно установить в режим «ВКЛ» или «ВЫКЛ» если необходимо, чтобы прибор не реагировал на движение в течение 2 часов.

Уровень освещенности, при котором происходит включение также можно изменить. Если в качестве порогового значения уровня освещенности нужно установить такую, как в данный конкретный момент, нажмите клавишу и прибор «обучится».

С помощью Gira в ваш дом приходит больше комфорта, безопасности и экономичности. Все, что Gira, как один из дружественных вам поставщиков, может еще предложить вы узнаете в представительстве Gira в России (г.Москва, 2-Рощинский проезд, д.8, тел./факс:(095) 232-05-90, интернет: www.gira.ru. e-mail: gira@selectm.msk.ru)

Со всеми удобствами

Обучение - сохранить значение порогового уровня освещенности просто.

Внимание! При обучении не устанавливать регулятор уровня освещенности включения на минимальное значение и Tectiv 220° не выключать и не подвергать воздействию стороннего освещения (например, из окна).

Дождаться нужного уровня освещенности и затем:

1. Купол повернуть влево и снять.
2. Нажать на 3 сек. на красную кнопку обучения (не задеть линзу!)
Индикатор будет мигать.
3. Установить купол и повернуть направо.

Через 1 минуту значение подтверждается, индикатор перестает мигать. Если свет уже был включен, он выключается и включается при регистрации движения. Текущий уровень освещенности сохранен.

Отмена сохраненного значения: регулятор уровня освещенности полностью повернуть влево, затем вправо до желаемого значения. Красный индикатор мигает три раза для подтверждения.

Включение с помощью выключателя

Например, для включения света, когда приходят гости. Или на 2 часа на террасе. После чего вернуться к нормальному режиму.

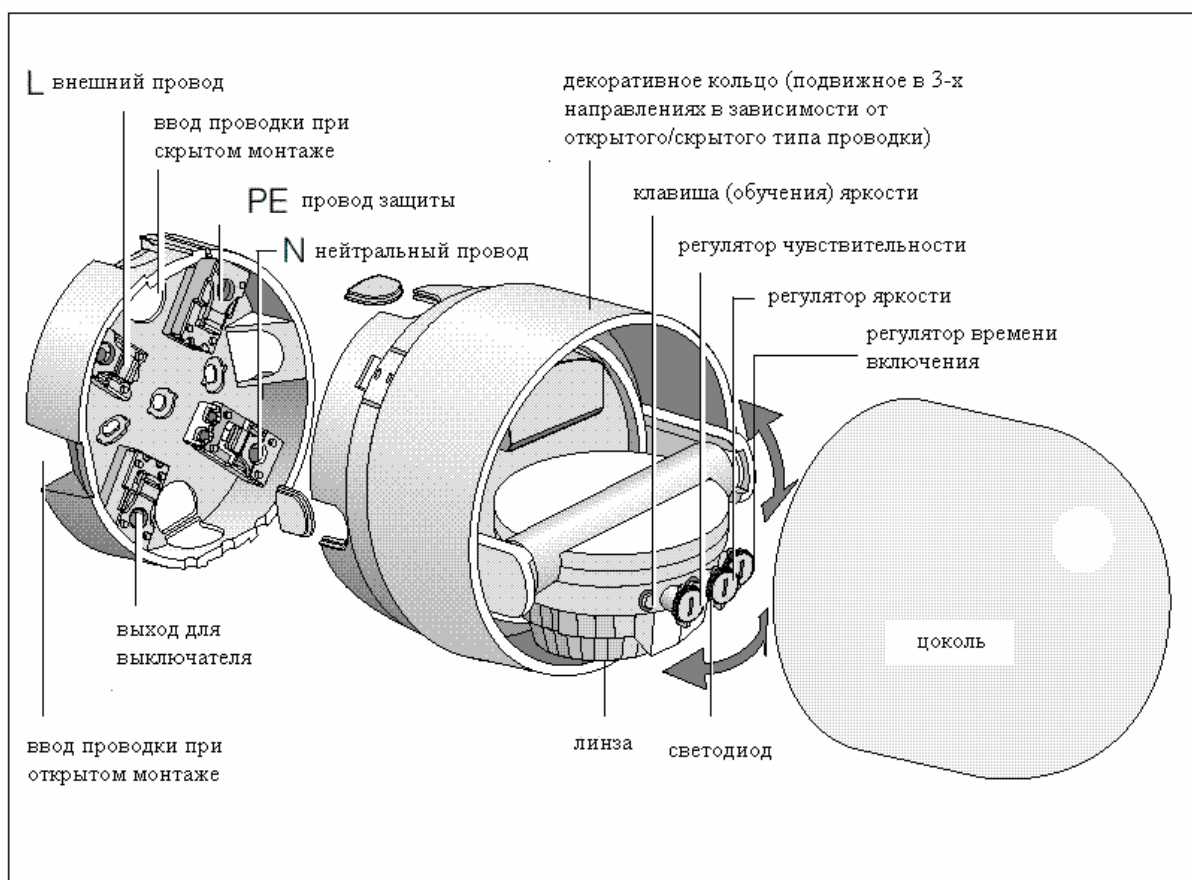
1 нажатие	свет включен	на установленное время
2 нажатия	ВКЛ	на 2 часа
3 нажатия	ВЫКЛ	на 2 часа

Новое нажатие отменяет режим «ВКЛ» или «ВЫКЛ».

Монтаж

Идеальное место

- На высоте 2.4 м (оптимальный радиус действия).
- По направлению движения (увеличение радиуса действия).
- Без вибраций и не осветительными приборами.
- Не в тени (стены, ограда).
- Без помех (помехи от кустов, дороги, домашних животных могут быть устранены с помощью бленды)



Монтаж

Внимание! Установка и монтаж электрических приборов должны производиться только персоналом, квалифицированным для выполнения электромонтажных работ.

Полностью отключить сетевое напряжение! Необходимые винты, дюбели и шаблон для сверления отверстий прилагаются.

1. Выполнить сверления по шаблону (\varnothing 6 мм).
2. Пробить отверстие для кабеля (нож не использовать!).
3. Ввести кабель и закрепить цоколь. Надпись TOP / OBEN должна быть сверху, при монтаже на потолок — в направлении зоны контроля.
4. Электрические подключения в соответствии со схемой (см. стр. 12/13).
5. При подводке кабеля открытым способом: удалить соответствующие наклейки для подводки кабеля.
6. Надеть верхнюю часть и зафиксировать.
7. Цоколь повернуть влево и снять (байонет).
8. Установить положение линзы, при монтаже на потолок повернуть на 90°.

Установка и тестирование

Установка, ограничение, тестирование

1. Для тестирования регуляторы уровня освещенности и времени включения установить на «Т». Регулятор чувствительности не устанавливать на min (минуты). Если необходимо уменьшить радиус действия, то линзу немного наклонить вниз. При необходимости повернуть в сторону.

Внимание! Тестирование проводить со снятым цоколем. Радиус действия проверить движением в зоне контроля. При каждой регистрации загорается светодиодный индикатор. При необходимости изменить положение линзы.

2. Устранить помехи с помощью бленды: Для этого соответствующие сегменты линзы закрыть подходящими сегментами прилагаемой бленды. Если этого недостаточно, уменьшить чувствительность регулятором.

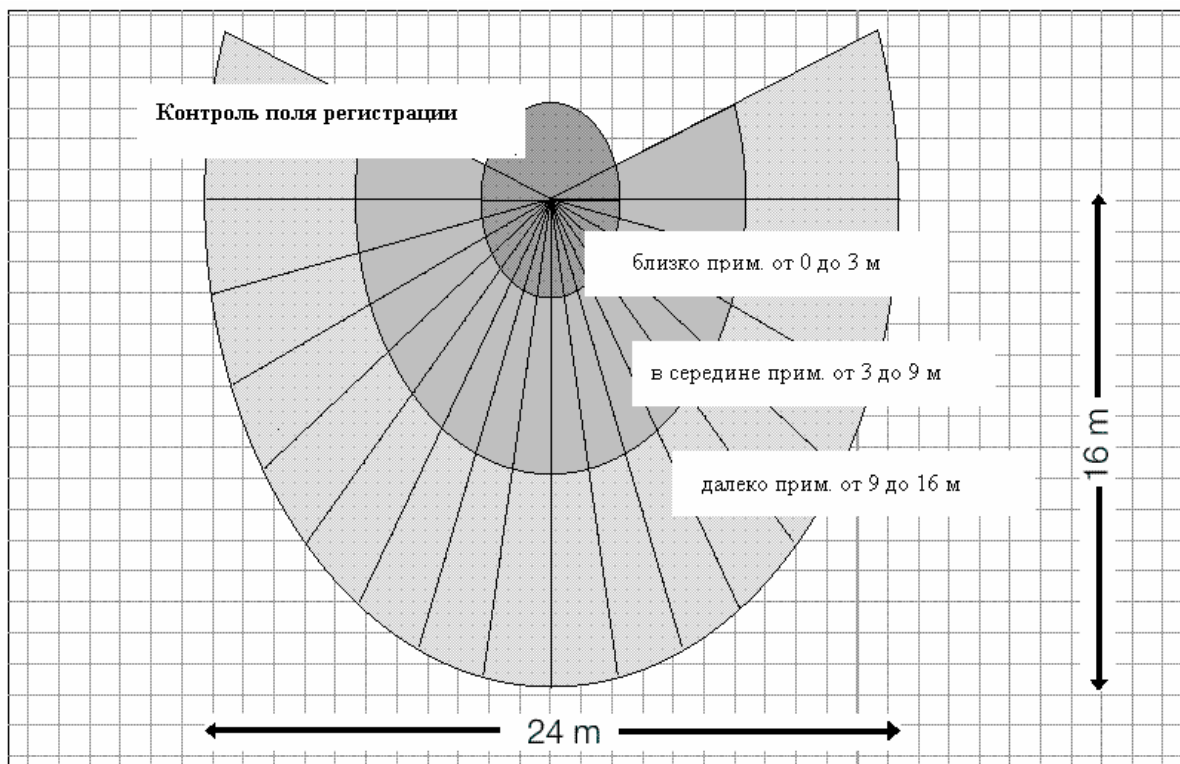
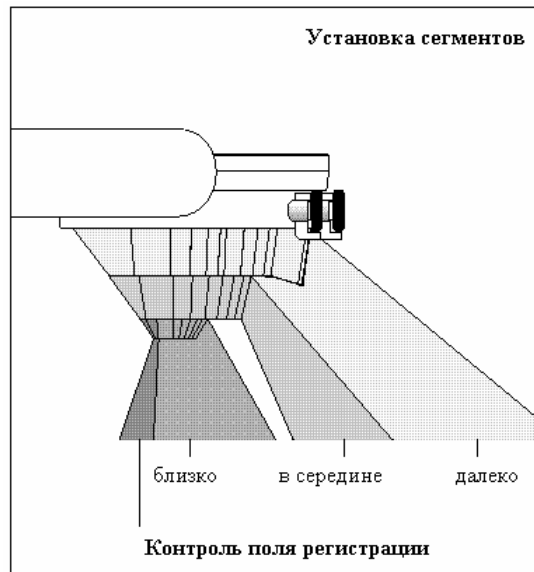
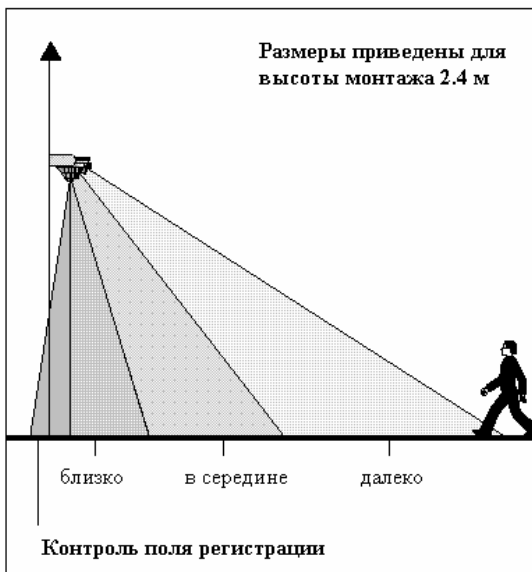
3. Установить время включения: от 1 секунды до 30 минут.

4. Установить значение уровня освещенности: от 3 до 1000 люкс или дневной режим.

Рекомендуется: 15 люкс (среднее положение регулятора уровня освещенности).

Последующая коррекция: смотри обучение (во время тестирования обучение значению уровня освещенности невозможно).

5. Установить цоколь и повернуть направо до упора (Тестив можно эксплуатировать только с надетым цоколем).



Другие возможности

Установка сигнализатора прохода

Время включения и чувствительность установить на мин., уровень освещенности — на макс. При наличии движения прибор включается на 1 сек. и после этого выключается (например, для звонка). После этого в течение 9 сек. прибор не реагирует на движение.

Выключение и включение светодиодного индикатора

Сигнализация о распознавании движения осуществляется свечением светодиодного индикатора. Двойным нажатием на кнопку обучения его можно выключить или включить.

Демонтаж

Необходимые инструменты: отвертка, ширина шлица 4 мм.

1. Сдвинуть декоративное кольцо.
2. Отвертки установить в оба расположенных друг над другом направляющих углубления 1 и 2. Направляющие углубления слегка сдвинуть в направлении декоративного кольца.
3. Тестив 220° одновременно сдвинуть 3 в направлении движения рычага.

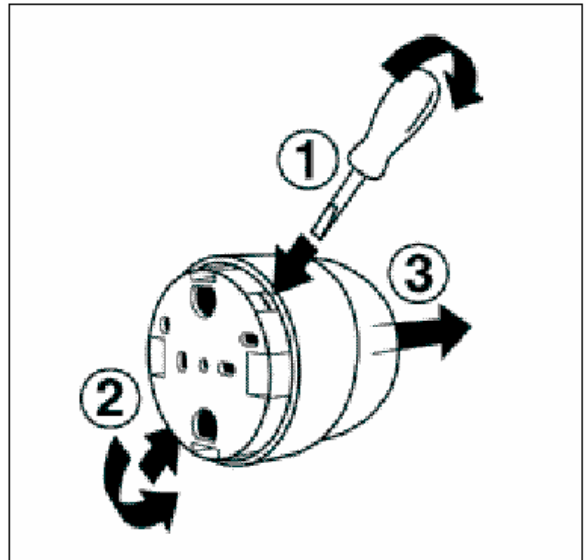
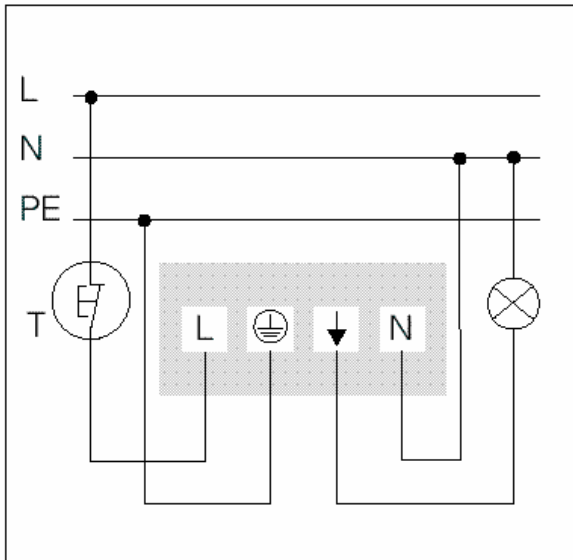


Схема соединений



Соединение с выключателем

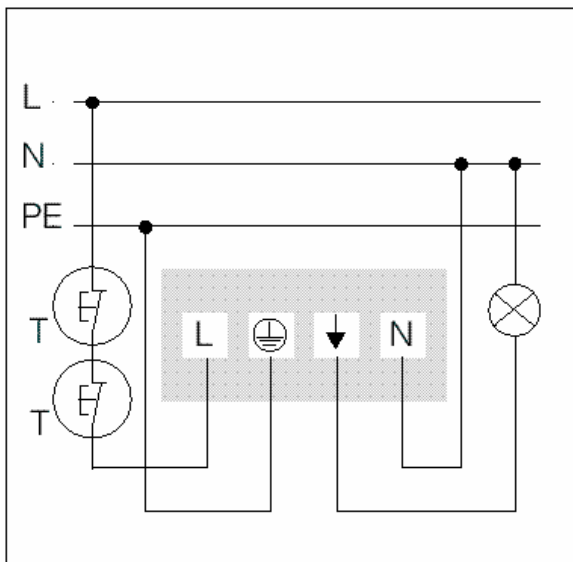
Однократное нажатие: свет ВКЛ на установленное время включения.

Двукратное нажатие: включение на 2 часа.

Трехкратное нажатие: выключение на 2 часа.

Через 2 часа прибор переключается из режима «ВКЛ» / «ВЫКЛ» в нормальный режим сторожа.

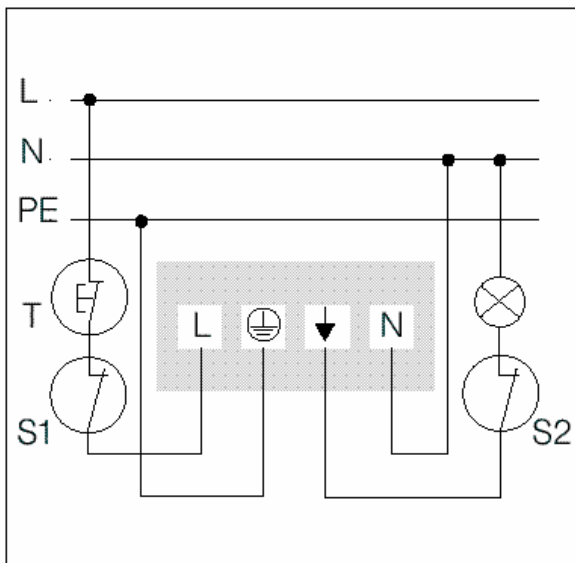
T = выключатель (размыкающий контакт)



Соединение с переключателем

Имеющийся в наличии переключатель заменяется выключателем. Функция такая же, как и для выключателя.

T = выключатель (размыкающий контакт)

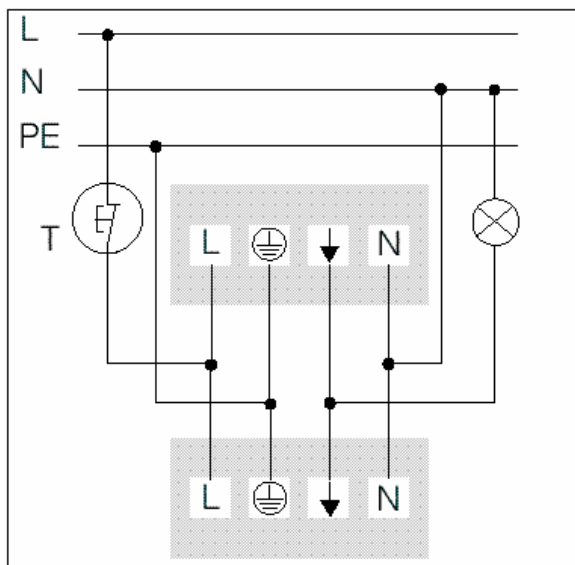


С 2 выключателями

Выключатель S1 выключает Tectiv 220°, а S2 — освещение.

При включении S1 выполняет переключение, а S2 — нет.

S = переключатель



Параллельное переключение

Параллельное переключение большего числа Gira Tectiv 220°.

При параллельном переключении мощность нагрузки не увеличивается.

T = переключатель
(размыкающий контакт)

Технические характеристики

Номинальная дальность действия, вперед : прим 16 м (высота монтажа 2.4 м)

Номинальная дальность действия, в сторону: прим. 16 м (высота монтажа 2.4 м)

Угол зоны контроля: 220°, уменьшается блендой

Рекомендуемая высота монтажа: 2.4 м

Питание: ~ 230 В, 50 Гц

Коммутационная способность: 16 А

Пиковый ток включения: до 100 А

Коммутируемая нагрузка

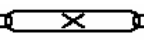
- лампы накаливания:

2500 Вт 

- ВВ галогенные лампы:

2500 Вт 

- люминесцентные лампы:

1200 Вт 

Потребляемая мощность : 1 Вт (режим ожидания)

Потребляемая мощность : 5 Вт (активное состояние)

Температура окружающей среды: -25 °С до +55 °С

Время включения: от 1 сек. до 30 мин

Чувствительность датчика освещенности: от 3 до 1000 люкс
и дневной режим

Дополнительные функции: Сигнализатор прохода,
обучение, включение света,
«ВКЛ»/«ВЫКЛ»

Уровень защиты: IP 55

Подключение: L, N, PE, L' от 1.5 до 2.5 мм²

Указание: учитывать высокие токи включения!

Не подходит для систем сигнализации, поскольку отсутствует защита от демонтажа.

Гарантийные обязательства

Мы выполняем гарантийные обязательства в рамках, определенных законодательством:

В случае обнаружения неисправности, пожалуйста, вышлите нам само устройство с описанием неисправности на адрес одного из наших представителей:

Представитель в Российской Федерации

ООО «ГИЛЭНД»
Остаповский проезд, дом 22/1
Россия, 109316, Москва
Тел + 7 (4) 95 232 - 05 - 90
Факс + 7 (4) 95 232 - 05 - 90
www.gira.ru
info@gira.ru

Представитель на Украине

ЧМП “Сириус-93 “
Военный проезд, 1
Украина, 01103, Киев
Тел + 380 44 496 - 04 - 08
Факс + 380 44 496 - 04 - 07
www.sirius93.com.ua
nii@sirius93.com.ua

Представитель в Казахстане

NAVEQ System Ltd
Ул. Гоголя, дом 111 а, офис 403
Республика Казахстан
050004, Алматы
Тел + (0) 3272 78 - 06 - 81
Факс + (0) 3272 78 - 03 - 05
www.naveq.kz
info@naveq.kz

Gira
Giersiepen GmbH & Co. KG
Elektro-Installations-
Systeme

Industriegebiet Mermbach
Dahlienstraße
42477 Radevormwald

Postfach 1220
42461 Radevormwald

Deutschland

Tel + 49 (0) 2195 - 602 - 0
Fax + 49 (0) 2195 - 602 - 339

www.gira.com
info@gira.com