

Impuls-moduul

Art. Nr. 0825 00

REG-automat

Art. Nr. 0829 00

## Werking

Het Impuls-moduul dient, tezamen met de REG-automat, voor installatie of adaptatie van Automatic-schakelaars in schakelcircuits voor trapportaalverlichtingen.

Het Impuls-moduul wordt uitsluitend in combinatie met de REG-automat toegepast.

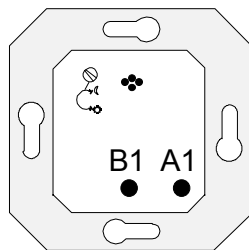
Als 'bewegingsdetector' een systeem-adaptor uit het programma 'Automatic-schakelaar-adapters' gebruiken.

## Gevaarinstructies

**Attentie! Inbouw en montage van elektrische apparaten mogen alleen door een erkend elektricien worden uitgevoerd.**

## Impuls-moduul

Het Impuls-moduul (afbeelding ①) is als tweedraadsverbinding uitgevoerd en vervangt de bij trappenhuisverlichtingen gebruikte mechanische schakelaars.



De handmatig te bedienen installaties zijn nu te vervangen door een automatisch schakelsysteem voor trappenhuisverlichtingen

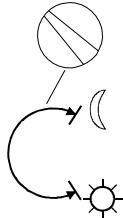
Er mogen max. 8 Impuls-modules parallel geschakeld worden. Bij toepassing van nevenaansluitingen (druktoetsen) het aantal Impuls-modules reduceren:

impuls-modules	druktoetsen	druktoetsen met verlichting		
		0,35 mA	0,8 mA	1,5 mA
7-8	--- *	---	---	---
6	onbegrenst	---	---	---
5	onbegrenst	4	2	1
4	onbegrenst	8	4	3
3	onbegrenst	12	6	4
2	onbegrenst	16	8	6

Activering van een van de schakelaars heeft een van de lichthelderheid onafhankelijke inschakeling tot gevolg.

Het Impuls-moduul werkt afhankelijk van de lichthelderheid. Het instelorgaan voor de helderheidsgrenswaarde (afbeelding ②) is aangebracht op de draagplaat van het Impuls-moduul.

②



Grenswaarde van de lichthelderheidssensor: traploos ca. 3 - ca. 80 lux

Voor functietest instelknop op dagbedrijf (symbool 'zon') instellen.

Voor schemeringbedrijf adviseren wij instelling op ca. 10 lLux, zoals weergegeven in afbeelding ②. Precieze instelwaarde individueel bepalen.

## REG-Automaat

De REG-automat is een uiterst geluidsarme elektronische tijdschakelaar voor trappenhuisverlichtingen, te monteren op verdelers (REG).

Wanneer het Impuls-moduul een bewegingsmelding aan de REG-automat stuurt, schakelt het moduul de verlichting in. De helderheidsmeting van de systeem-adapters is gedurende de inschakeltijd niet in werking, de omgevingshelderheid wordt niet gemeten.

Is de op de REG-automat ingestelde tijd afgelopen en volgt geen nieuwe bewegingsmelding door het Impuls-moduul, stuurt de REG-automat een uitschakelmelding naar alle aangesloten Impuls-modules. Alle Impuls-insteelmodules worden gedurende ca. 3 seconden vergrendeld. (ongewenst opnieuw inschakelen door detectie van de afkoelende lamp wordt onderdrukt).

De inschakeltijd en de bedrijfsmodus worden op de REG-automat (afbeelding ③) ingesteld.

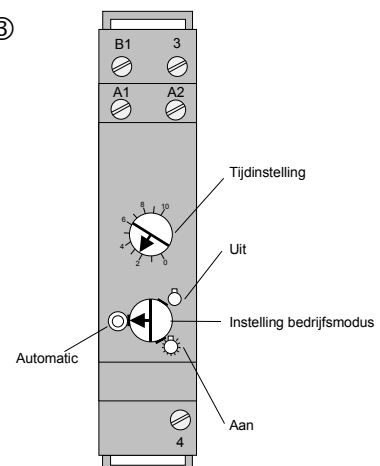
Tijdstelling: ca 10 Sek. - ca. 10 Min.

Bedrijfsmodi: Uit / Automatic / Aan

Een LED in het bedrijfsmodus-instelorgaan geeft de schakelstatus aan:

LED ein = licht ingeschakeld.

③



## Installatie-instructies

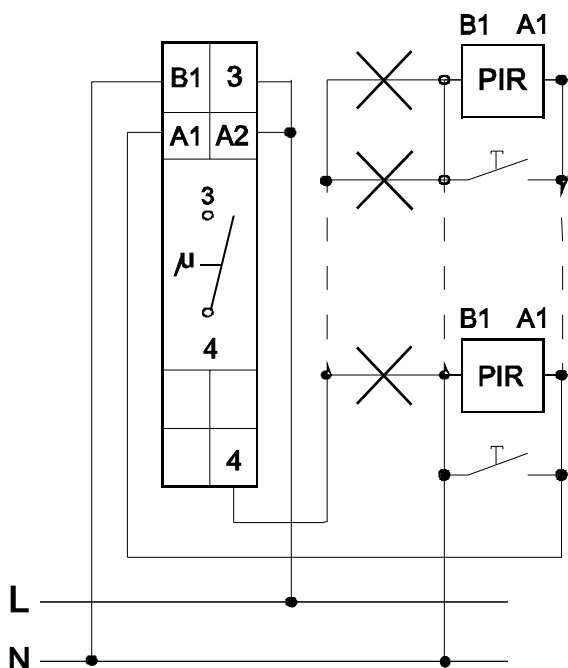
Impuls-moduul in een 60 mm UP-doos plaatsen.

Montagehoogte 1,10 m of 2,20 m, afhankelijk van de gebruikte systeem-adapter (zie gebruikshandleiding 'Adapters').

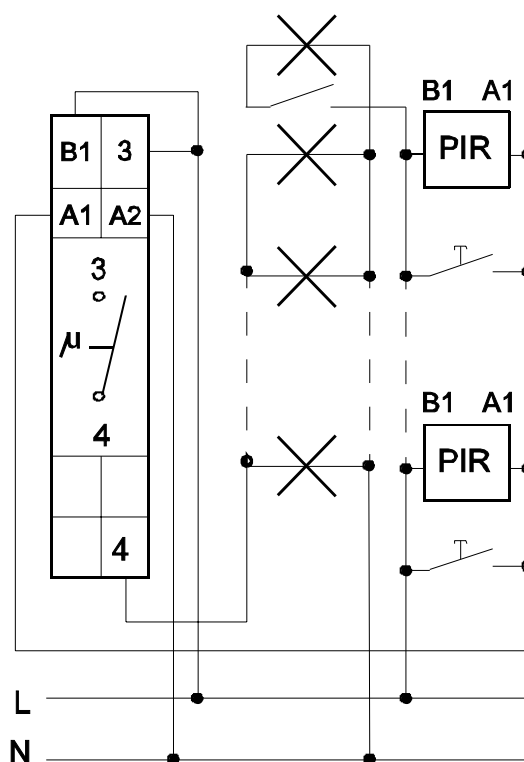
REG-automat op de standaard T-rail vastklikken.

**REG-automaten niet parallel schakelen.**

Aansluiting via 3-leider-schakeling:



Aansluiting via 4-leider-schakeling:



## Specifications

### REG-Automaat

nominale spanning:	230 V, AC / 50 Hz
vermogensopname:	ca. 1 W
breedte:	1 TE
nominaal schakelvermogen:	16 A / 250 V AC
gloeilampen:	1000 W
fluorescentie(TL-)lampen duo-schakeling:	1000 W
voorschakelweerstand:	700 W
ind. belast $\cos \varphi = 0,6$ :	5 A (bei 230 V, AC)
inschakelduur:	100 %
temperatuurgebied:	-5 °C bis +50 °C
zender-ontstoord:	volgens EN 55014
aansluitklemmen:	max. 4,0 mm <sup>2</sup>

## Garantie

Wij bieden garantie in het kader van de wettelijke bepalingen.

**U gelieve het apparaat franco met een beschrijving van de fout/storing aan onze centrale serviceafdeling te zenden.**

---

Gira  
Giersiepen GmbH & Co. KG  
Elektrotechnische installatie  
systemen

Postbus 1220  
42461 Radevormwald  
Duitsland

Tel: +49 / 21 95 / 602 - 0  
Fax: +49 / 21 95 / 602 - 339

[www.gira.nl](http://www.gira.nl)  
[info@gira.de](mailto:info@gira.de)