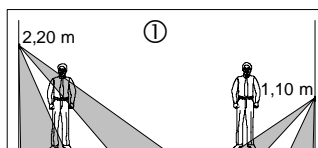


Interruptor automático (1,10 m):	Embellecedor Standard	No. de art.: 0832 xx
	Embellecedor Confort	No. de art.: 0833 xx
	Embellecedor Sistema	No. de art.: 0842 xx
Interruptor automático (2,20 m):	Embellecedor Standard	No. de art.: 0839 xx
	Embellecedor Confort	No. de art.: 0838 xx
	Embellecedor Sistema	No. de art.: 0848 xx

Función:

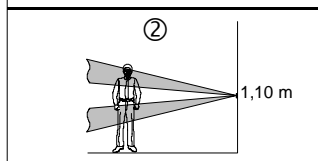
El interruptor automático reacciona a movimientos térmicos provocados por personas, animales u objetos, activando un proceso de conexión. El interruptor automático permanece en funcionamiento mientras se siguen detectando los movimientos, de lo contrario desconecta cuando el intervalo de tiempo de retardo ha transcurrido.

El interruptor automático consta de dos elementos: un mecanismo de empotrar y un embellecedor. Según el principio del sistema modular, los mecanismos y embellecedores para la zona interior se pueden combinar unos con otros (adecuados para cajas de empotrar de 60 mm).

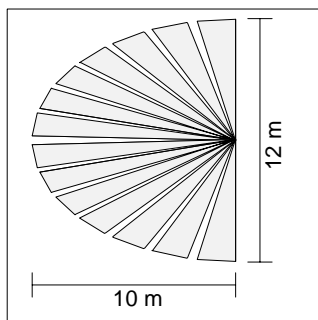


Según el tipo de lente, instálese a una altura de montaje de 1,10 m o de 2,20 m

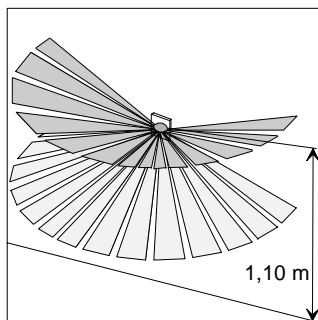
1. Lente para una altura de montaje de 2,20 m
2. Lente para una altura de montaje de 1,10 m



La conexión de los mecanismos se puede ver en el manual 'Mecanismos'.

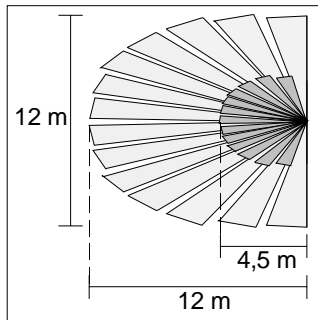
**Lente para la altura de montaje de 1,10 m**

Campo de detección: 10 m x 12 m



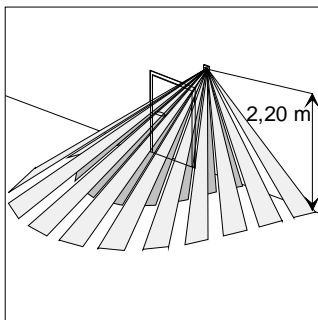
Estos datos se refieren a una altura de montaje de 1,10 m

En caso de otras alturas de montaje diferentes varía el alcance nominal.

**Lente para la altura de montaje de 2,20 m**

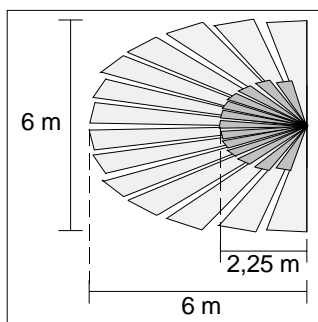
Campo de detección para la altura de montaje de 2,20 m:

Campo de detección: 12 m x 12 m



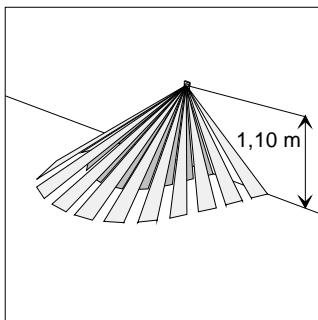
Estos datos se refieren a una altura de montaje de 2,20 m

En caso de otras alturas de montaje diferentes varía el alcance nominal.

**Embellecedor con lente para la altura de montaje de 2,20 m**

Campo de detección para la altura de montaje de 1,10 m:

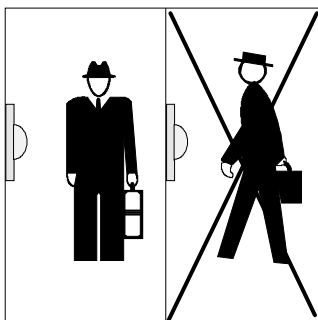
Campo de detección: 6 m x 6 m



Estos datos se refieren a una altura de montaje de 1,10 m

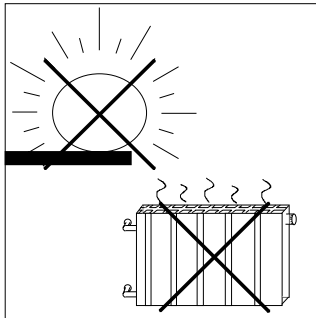
En caso de otras alturas de montaje diferentes varía el alcance nominal.

Cuando no se deseen detectar los movimientos de animales pequeños como perros o gatos, utilícese el tipo de lente para la altura de montaje de 1,10 m.



La optimización del alcance se consigue instalando el interruptor automáticamente lateralmente al sentido de marcha.

El montaje frontal al sentido de marcha reduce el radio de alcance.



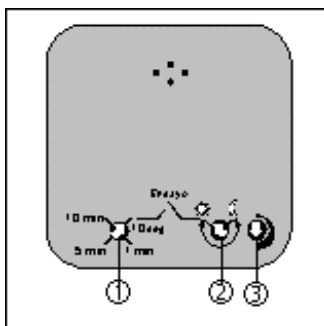
El campo de detección debe quedar libre de fuentes de interferencia, tales como las lámparas o calefacciones.

(véase nota con respecto a la 'utilización del diafragma adicional')

Los sensores no han de alinearse en dirección del sol. La alta energía térmica del sol puede destruir los sensores.

Interruptor automático	Mecanismo con Triac	Mecanismo con contacto de relé	Mecanismo auxiliar	Mecanismo del sistema
Embelledor Standard 1,10 m 2,20 m	●	●		
Embelledor Confort 1,10 m 2,20 m	●	●		
Embelledor Sistema 1,10 m 2,20 m			○	○

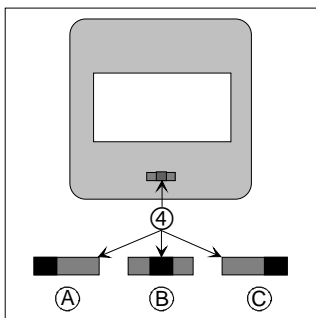
- marcado con un punto rojo
- marcado con un punto azul



Ajustes

Embelledor Confort (véase figura)

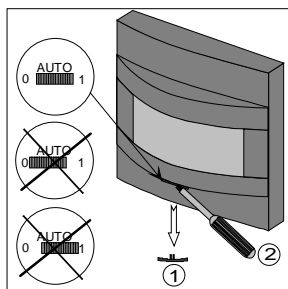
- ① Duración de conexión: aprox. 10 seg.- aprox. 10 min.
- ② Valor umbral del sensor de luminosidad:
sin escalonamiento: aprox. 3 - aprox. 80 Lux,
Señal sol: Función diurna
- ③ Sensibilidad: aprox. 100 % - 20 %
Reducción del alcance del aparato
- ④ Modo de funcionamiento: DESCON / Modo automático / CON



Ajustes del interruptor de modo de funcionamiento:

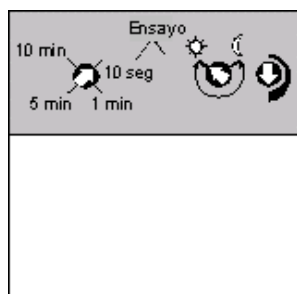
- A) Aparato apagado
- B) Aparato en modo automático. Los movimientos son detectados y evaluados.
- C) Aparato encendido (luz permanente)

Este embellecedor está señalado con un punto rojo y puede combinarse con los mecanismos marcados con el mismo color.



Inmovilización del interruptor de modo de funcionamiento en la posición automática:

- Colocar el interruptor en la posición 'AUTO'
- Desmóntese con cuidado la corredera para los modos de funcionamiento (1), utilizando un desatornillador adecuado (2).
- Colóquese la pinza de sujeción que acompaña la entrega



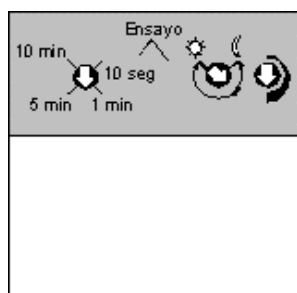
Ensayo de función Embellecedor Confort

Ajústese el interruptor para los modos de funcionamiento en la posición automática.

Selecciónense los siguientes valores para el ensayo de función:

Ajuste de tiempo:	aprox. 10 segundos
Ajuste de luminosidad:	Función diurna
Sensibilidad:	100 %

El ensayo de función se efectúa recorriendo lentamente la zona de alcance.



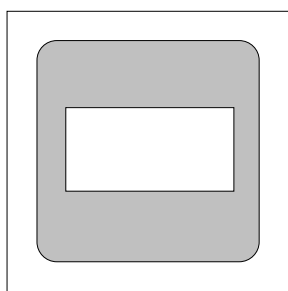
Ajustes recomendados para la activación crepuscular

Ajústese el interruptor para los modos de funcionamiento en la posición automática.

Los ajustes recomendados se pueden ver en el dibujo.

Ajuste de tiempo:	aprox. 1-5 minutos
Ajuste de luminosidad:	Función crepuscular
Sensibilidad:	100 %

(averigüense los ajustes individuales)



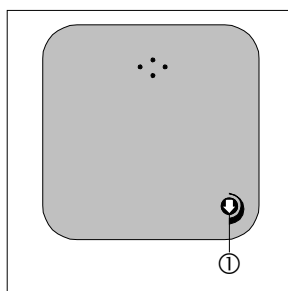
Embellecedor Standard

Duración de conexión: aprox. 2 segundos, en firme
Valor umbral del sensor de luminosidad: aprox. 10 Lux, en firme

Este embellecedor está señalado con un punto rojo y puede combinarse con los mecanismos marcados con el mismo color.
Embellecedor Sistema

Ajustes (dorso del aparato):

1. Sensibilidad: aprox. 100% - 20%
Reducción del alcance del aparato



Combinación 'Embellecedor Sistema' con 'Mecanismo Sistema':

La duración de conexión y el valor umbral del sensor de luminosidad se determinan por la unidad de potencia del sistema (montaje de superficie, elemento carril DIN simple, elemento carril DIN doble).

Combinación 'Embellecedor Sistema' con 'Mecanismo auxiliar':

La duración de conexión y el valor umbral del sensor de luminosidad se determinan por el 'embellecedor' en el 'mecanismo con contacto de relé'.

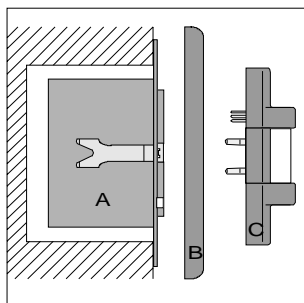
Este embellecedor está señalado con un punto azul y puede combinarse con los mecanismos marcados con el mismo color.

Advertencia de los peligros

Atención: Los trabajos de instalación y de montaje en aparatos eléctricos los han de efectuar solamente electricistas especializados.

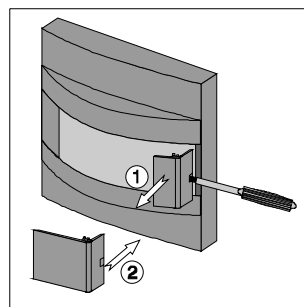
El aparato **no** es apto para la **conexión libre**.

Antes de desmontar el embellecedor, la instalación ha de desconectarse (el interruptor general debe desconectarse).

**Montaje**

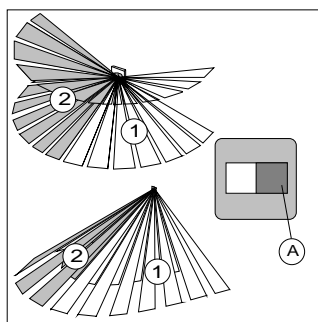
Sólo los mecanismos y embellecedores que vienen señalados con el mismo color son adecuados para el funcionamiento combinado.

El marco (B) se acopla junto con el embellecedor (C) en el mecanismo (A). Colóquese en su caso un diafragma adicional. (la descripción de los mecanismos se puede ver en las instrucciones aparte).

**Utilización del diafragma adicional**

El diafragma adicional adjunto sirve para eliminar las fuentes de interferencia, por limitación del campo de detección. Con el diafragma puede taparse la mitad izquierda o derecha del campo de detección (90°).

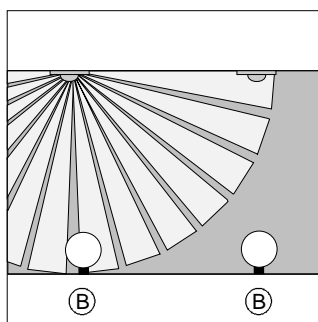
- (1) Desmóntese la cubierta lateral con ayuda del desatornillador.
- (2) Hágase encajar el diafragma de 90°.

**El recorte del diafragma a un ángulo más pequeño puede producir funciones erróneas.**

Campo de detección con diafragma adicional (A).

- (1) zona eliminada
- (2) zona vigilada

Cuando el interruptor automático ha desconectado hay que esperar más o menos 3 segundos hasta la nueva conexión (tiempo de bloqueo).

**Nota**

Cuando se desconecta el alumbrado (B) es posible que -cuando las condiciones de montaje son desfavorables- el sistema vuelva a conectar, por detección de las lámparas (enfriamiento y por tanto alteración térmica), por reflexión de la irradiación térmica del alumbrado o por falta de distancia entre el interruptor automático y la luminaria.

En este caso se tiene que montar el embellecedor confort y reducir la sensibilidad (véase capítulo sobre los ajustes).

Datos técnicos:

Angulo de detección: 180°

Tensión nominal: Alimentación mediante el mecanismo

Modo de protección: IP 20

	Embellecedores con lente para	
	altura de montaje de 1,1 m	altura de montaje de 2,2 m
Alcance nominal (frontal):	10 m	12 m
Alcance nominal (lateral):	2 x 6 m	2 x 6 m
Altura de montaje para alcance nominal:	1,10 m	2,20 m
Número de lentes / niveles:	18 / 2	18 / 2

Embellecedor Standard:

Duración de conexión: aprox. 2 minutos

Valor umbral del sensor de luminosidad: aprox. 10 Lux

Embellecedor Confort :

Duración de conexión: aprox. desde 10 segundos hasta 10 minutos

Valor umbral del sensor de luminosidad: sin escalonamiento aprox. 3-80 Lux

+ función diurna

Sensibilidad: aprox. 100 % - aprox. 20 %

Embellecedor Sistema:

Sensibilidad: aprox. 100 % - aprox. 20 %

La duración de conexión y el valor umbral del nivel de luminosidad son determinados por otros componentes del sistema.

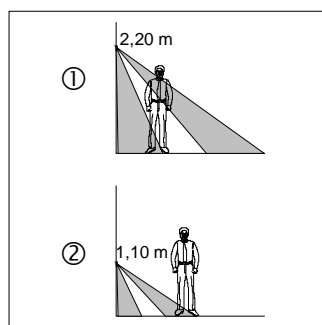
InterrupFtor autom3tico del sistema de superficie estanco

Embellecedor Standard	blanco crema	No. de art.: 0832 37
	blanco puro	No. de art.: 0832 39
Embellecedor Confort	blanco crema	No. de art.: 0833 37
	blanco puro	No. de art.: 0833 39
Embellecedor Sistema	blanco crema	No. de art.: 0842 37
	blanco puro	No. de art.: 0842 39

Funci3n

El interruptor autom3tico reacciona a movimientos t3rmicos provocados por personas, animales u objetos, activando un proceso de conexi3n. El interruptor autom3tico permanece en funcionamiento mientras se siguen detectando los movimientos, de lo contrario desconecta cuando el intervalo de retardo ha transcurrido. El interruptor autom3tico consta de dos elementos: un mecanismo de empotrar y un embellecedor.

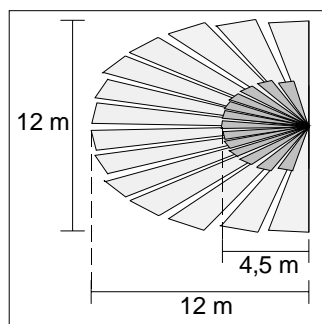
Seg3n el principio del sistema modular, los mecanismos y embellecedores para zonas interiores y para locales h3medos (baos) y zonas exteriores (IP 44) se pueden combinar unos con otros (adecuados para cajas de empotrar de 60 mm).



Instalaci3n del embellecedor en una altura de montaje de 2,20 m o 1,10 m

- 1 Altura de montaje de 2,20 m
- 2 Altura de montaje de 1,10 m

La conexi3n de los mecanismos se puede ver en el manual 'Mecanismos'.

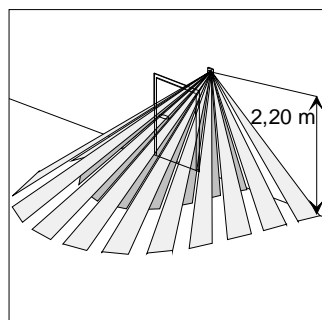


Embellecedor instalado en la altura de 2,20 m (IP 44)

Campo de detecci3n para la altura de montaje de 2,20 m:

Campo de detecci3n:

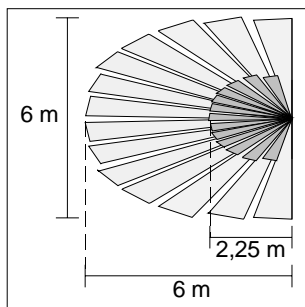
12 m x 12 m



Estos datos se refieren a una altura de montaje de 2,20 m.

En caso de otras alturas de montaje divergentes var3a el alcance nominal.

Para instalaci3n en locales h3medos, p.ej. baos, o en la zona exterior, util3cese el embellecedor del sistema de superficie estanco (IP44).

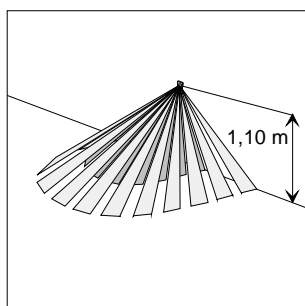


Embellecedor instalado en la altura de 1,10 m (IP 44)

Campo de detección para la altura de montaje de 1,10 m:

Campo de detección:

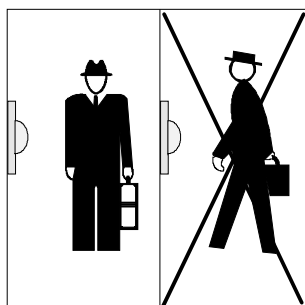
6 m x 6 m



Estos datos se refieren a una altura de montaje de 1,10 m

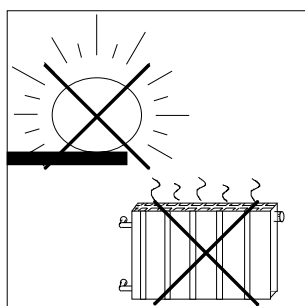
En caso de otras alturas de montaje divergentes varía el alcance nominal.

Para instalación en locales húmedos, p.ej. baños, o en la zona exterior, utilícese el embellecedor del sistema de superficie estanco (IP44).



La optimización del alcance se consigue instalando el interruptor automáticamente lateralmente al sentido de marcha.

El montaje frontal al sentido de marcha reduce el radio de alcance.



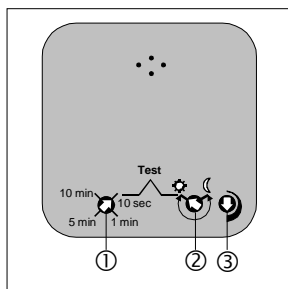
El campo de detección debe quedar libre de fuentes de interferencia, tales como las lámparas o calefacciones. (véase nota con respecto a la 'utilización del diafragma adicional')

Los sensores no han de alinearse en dirección del sol. La alta energía térmica del sol puede destruir los sensores.

Interruptor automático		Mecanismo con Triac	Mecanismo con contacto de relé	Mecanismo auxiliar	Mecanismo del sistema
Embellecedor Standard		●	●		
Embellecedor Confort		●	●		
Embellecedor Sistema				○	○

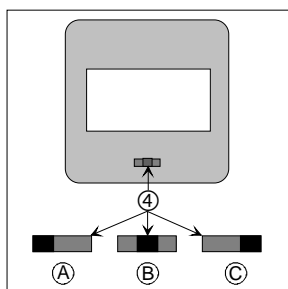
● marcado con un punto rojo

○ marcado con un punto azul



Ajustes Embellecedor Confort (IP 44)

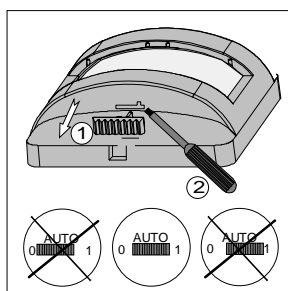
- ① Duración de conexión: aprox. 10 seg.- aprox. 10 min.
- ② Valor umbral del sensor de luminosidad:
sin escalonamiento: aprox. 3 - aprox. 80 Lux,
Señal 'sol': Función diurna
- ③ Sensibilidad: aprox. 100 % - 20 %
Reducción del alcance del aparato
- ④ Modo de funcionamiento: DESCON / Funcionamiento automático / CON



Ajustes del interruptor de modo de funcionamiento:

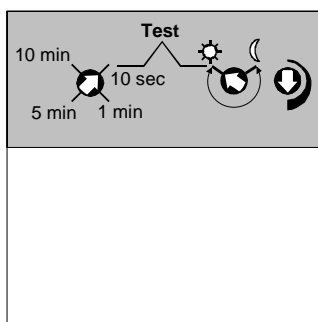
- A) Aparato apagado
- B) Aparato en modo automático.
Los movimientos son detectados y evaluados.
- C) Aparato encendido (luz permanente)

Este embellecedor está señalado con un punto rojo y puede combinarse con los mecanismos marcados con el mismo color.



Bloqueo del interruptor de modo de funcionamiento en la posición automática:

- Colocar el interruptor en la posición 'AUTO'
- Desmóntese con cuidado la corredera para los modos de funcionamiento (1), utilizando un desatornillador adecuado (2)
- Colóquese la pinza de sujeción que acompaña la entrega



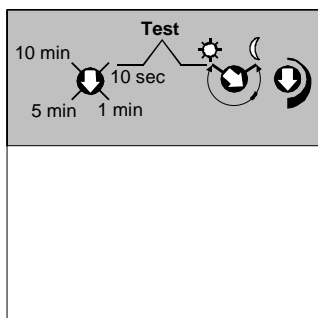
Ensayo de función Embellecedor Confort

Ajústese el interruptor para los modos de funcionamiento en la posición automática.

Selecciónense los siguientes valores para el ensayo de función:

- | | |
|------------------------|--------------------|
| Ajuste de tiempo: | aprox. 10 segundos |
| Ajuste de luminosidad: | Función diurna |
| Sensibilidad: | 100 % |

El ensayo de función se efectúa recorriendo lentamente la zona de alcance.



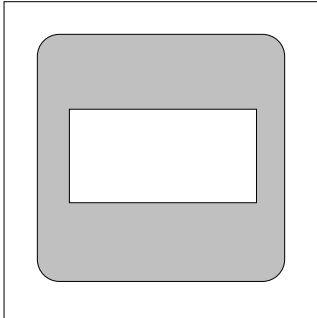
Ajustes recomendados para la activación crepuscular

Ajústese el interruptor para los modos de funcionamiento en la posición automática.

Los ajustes recomendados se pueden ver en el dibujo.

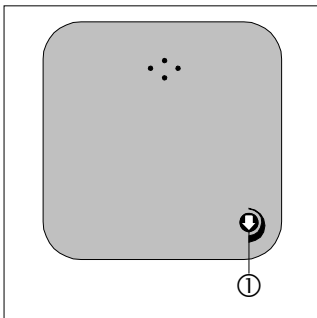
- | | |
|------------------------|---------------------|
| Ajuste de tiempo: | aprox. 1-5 minutos |
| Ajuste de luminosidad: | Función crepuscular |
| Sensibilidad: | 100 % |

(averíguese el ajuste individual).

**Embellecedor Standard (IP 44)**

Duración de conexión: aprox. 2 segundos, en firme
Valor umbral del sensor de luminosidad: aprox. 10 Lux, en firme

Este embellecedor está señalado con un punto rojo y puede combinarse con los mecanismos marcados con el mismo color.

**Embellecedor Sistema (IP 44)**

Ajustes (dorso del aparato):

1. Sensibilidad: aprox. 100 % - 20 %, reducción del alcance del aparato

Combinación 'Embellecedor Sistema' con 'Mecanismo Sistema':

La duración de conexión y el valor umbral del sensor de luminosidad se determinan por la unidad de potencia del sistema (montaje de superficie, elemento carril DIN simple, elemento carril DIN doble).

Combinación 'Embellecedor Sistema' con 'Mecanismo auxiliar':

La duración de conexión y el valor umbral del sensor de luminosidad se determinan por el 'embellecedor' en el 'mecanismo con contacto de relé'.

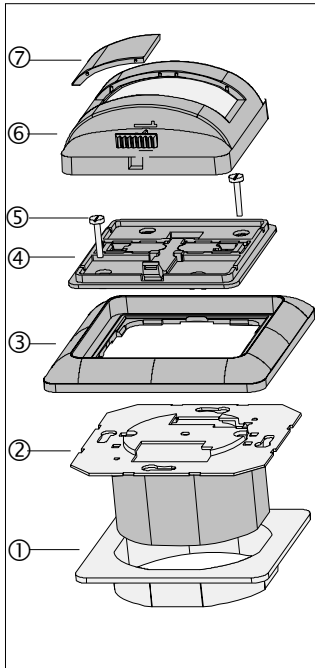
Este embellecedor está señalado con un punto azul y puede combinarse con los mecanismos marcados con el mismo color.

Advertencia de los peligros

Atención: Los trabajos de instalación y de montaje en aparatos eléctricos los han de efectuar solamente electricistas especializados.

El aparato **no** es apto para la **conexión libre**.

Antes de desmontar el embellecedor, la instalación ha de desconectarse (el fusible debe desconectarse).



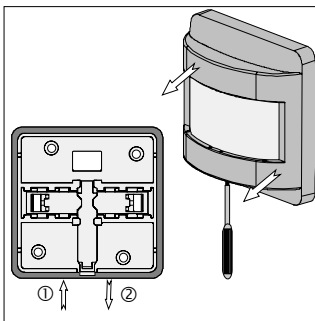
Montaje de los elementos protegidos del agua (IP 44)

Sólo los mecanismos y embellecedores que vienen señalados con el mismo color son adecuados para el funcionamiento combinado.

Para garantizar el modo de protección IP 44, el montaje debe efectuarse de la siguiente manera:

- Introdúzcase la junta de obturación (1) junto con el mecanismo (2) en la caja de empotrar y sujétense.
- Colóquese el módulo de bloqueo (4) en el marco (3) y sujétense con los dos tornillos (5) en el embellecedor (protección antirrobo).
- Efectúense los ajustes deseados (véase capítulo 'Ajustes').
- Colóquese el módulo electrónico (6).
- En su caso, colóquese un diafragma adicional (7) (consúltase el capítulo sobre la utilización del diafragma adicional).

(las especificaciones de los mecanismos se pueden ver en las instrucciones aparte)

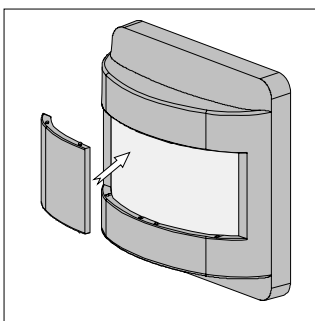


Cómo soltar el módulo electrónico del módulo de bloqueo

Empújese la corredera de bloqueo (entalladura del lado inferior del módulo electrónico) con un destornillador adecuado hacia dentro. La corredera de bloqueo permanece desbloqueada (1).

Estírese con cuidado para desmontar el módulo electrónico.

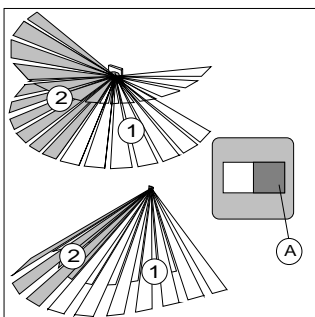
Antes de volver a montar, la corredera de bloqueo debe empujarse otra vez a la posición de bloqueo (2).



Utilización del diafragma adicional

El diafragma adicional adjunto sirve para eliminar las fuentes de interferencia, por limitación del campo de detección. Con el diafragma puede taparse la mitad izquierda o derecha del campo de detección (90°).

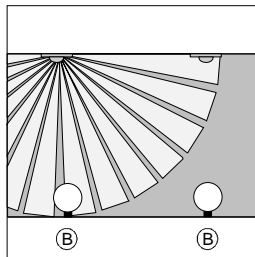
El recorte del diafragma a un ángulo más pequeño puede producir funciones erróneas.



Campo de detección con diafragma adicional (A).

- (1) zona eliminada
- (2) zona vigilada

Cuando el interruptor automático ha desconectado hay que esperar más o menos 3 segundos hasta la nueva conexión (tiempo de bloqueo).

**Nota**

Cuando se desconecta el alumbrado (B) es posible que -cuando las condiciones de montaje son desfavorables- el sistema vuelva a conectar, por detección de las lámparas (enfriamiento y por tanto alteración térmica), por reflexión de la irradiación térmica del alumbrado o por falta de distancia entre el interruptor automático y la luminaria.

En este caso se tiene que montar el embellecedor confort y reducir la sensibilidad (véase capítulo sobre los ajustes).

Datos técnicos:

Angulo de detección:	180°
Tensión nominal:	Alimentación mediante el mecanismo
Modo de protección:	IP 44
Temperatura:	de -25°C hasta +45°C
Alcance nominal (frontal):	12 m
Alcance nominal (lateral):	2 x 6 m
Altura de montaje para alcance nominal:	2,20 m
Número de lentes / niveles:	18 / 2

Embellecedor Standard:

Duración de conexión:	aprox. 2 minutos
Valor umbral del sensor de luminosidad:	aprox. 10 Lux

Embellecedor Confort :

Duración de conexión:	aprox. de 10 segundos hasta 10 minutos
Valor umbral del sensor de luminosidad:	sin escalonamiento aprox. 3-80 Lux + función diurna
Sensibilidad:	aprox. 100 % - aprox. 20 %

Embellecedor Sistema:

Sensibilidad:	aprox. 100 % - aprox. 20 %
La duración de conexión y el valor umbral del nivel de luminosidad son determinados por otros componentes del sistema.	

Garantía

Damos garantía según la normativa vigente.

Rogamos enviar el aparato franco de porte con una descripción del defecto a nuestra central de servicio postventa:

Gira
Giersiepen GmbH & Co. KG
Sistemas de instalación
eléctrica

Código Postal 1220
42461 Radevormwald
Alemania

Tél: +49 / 21 95 / 602 - 0
Fax: +49 / 21 95 / 602 - 119

www.gira.com

info@gira.com