

Unité de puissance radiofréquence N° de commande : 0843 02

Manuel d'utilisation

1 Consignes de sécurité

L'intégration et le montage d'appareillages électriques doivent être réservés à des électriciens spécialisés.

Risque d'électrocution. Déconnecter toujours l'alimentation secteur avant d'intervenir sur l'appareil ou sur la charge. Couper en particulier tous les disjoncteurs qui fournissent des tensions dangereuses à l'appareillage ou à la charge.

Risque d'électrocution. L'appareillage n'est pas adapté pour la déconnexion.

Risques de blessures, d'incendies ou de dégâts matériels. Lire en intégralité la notice et la respecter.

La transmission radio est effectuée sur une voie de transfert non exclusive et par conséquent ne convient aucunement aux applications relevant du domaine de l'ingénierie de la sécurité, comme par ex. l'arrêt d'urgence, l'appel de secours.

Ces instructions font partie intégrante du produit et doivent être conservées chez l'utilisateur final.

2 Conception de l'appareillage

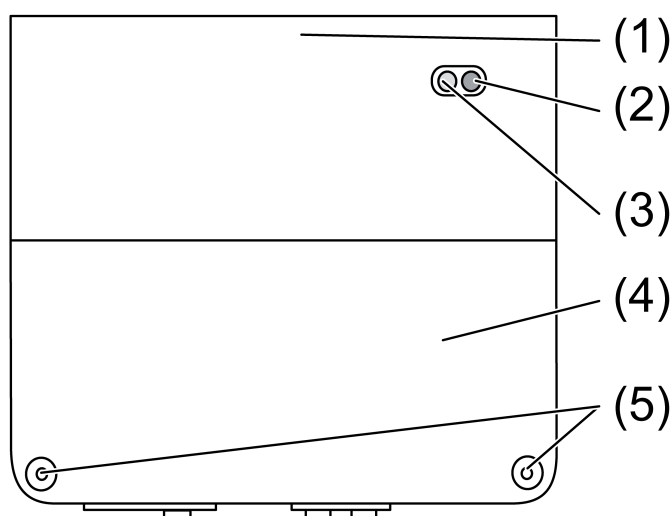


Figure 1

- (1) Module de puissance radio
- (2) LED rouge
- (3) LED verte
- (4) Couvercle de boîtier
- (5) Vis

3 Fonctionnement

Informations sur le système

La puissance d'émission, les caractéristiques de réception et l'antenne ne doivent pas être modifiées pour des raisons légales.

La portée d'un système radio composé d'un émetteur et d'un récepteur dépend de différents paramètres.

La sélection de l'emplacement de montage le plus adapté en tenant compte des paramètres du bâtiment permet d'optimiser la portée du système.

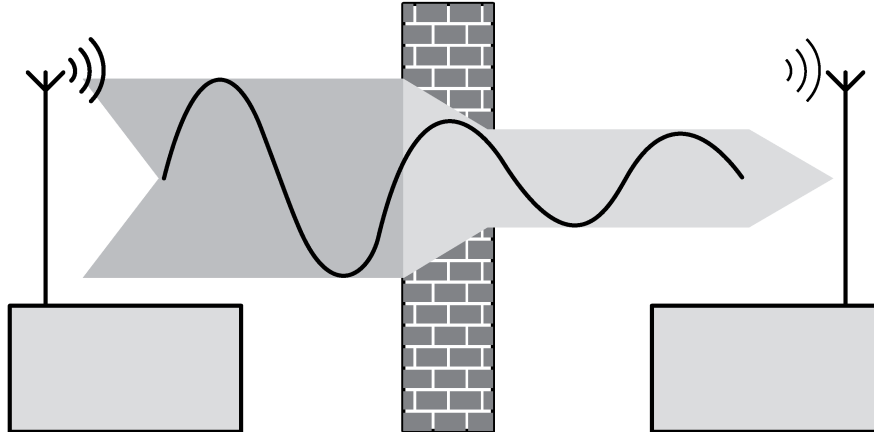


Figure 2: Portée réduite due à des obstacles de construction

Exemples pour la pénétration de différents matériaux :

Matériau	Pénétration
Bois, Plâtre, Placoplâtre	env. 90 %
Brique, Panneau contreplaqué	env. 70 %
Béton armé	env. 30 %
Métal, Treillis métallique	env. 10 %
Pluie, Neige	env. 1-40 %

Usage conforme

- Commutation commandée par radio de charges électriques pour une durée réglable
- Fonctionnement avec détecteurs radio, émetteurs radio et poussoirs d'installation appropriés
- Montage apparent

Caractéristiques produits

- L'appareil réagit aux télégrammes radio des détecteurs radio
- Commande possible par émetteurs radio manuel et mural
- Seuil de luminosité réglable
- Durée d'activation réglable
- Possibilité d'activation pour 2 heures et de désactivation pour 2 heures
- Possibilité d'intégration dans Tout activer et Tout désactiver

i Possibilité de combinaison avec un détecteur de présence radio, mais sans réglage de la lumière.

4 Utilisation

Fonctionnement normal

En fonctionnement normal, le module de puissance active la charge pour la durée d'activation réglée en cas de réception d'un télégramme du détecteur radio paramétré. L'activation s'effectue en fonction de la luminosité.

Les émetteurs manuels radio, émetteurs muraux radio, poussoirs d'installation ou contacts normalement fermés paramétrés commutent la charge sur le module de puissance indépendamment de la luminosité.

- i** L'activation de la tension secteur du module de puissance permet le déclenchement systématique d'un processus de commutation sur le module de puissance, indépendamment du réglage de la luminosité.

La LED rouge (2) indique la réception d'un télégramme radio et la LED verte (3) indique l'état de la sortie de commutation, voir tableau suivant.

	LED rouge	LED verte
Réceptionne le télégramme radio	Allumée 1 seconde	aucun changement
Batterie du détecteur faible	Allumée	aucun changement
Charge activée	aucun changement	Allumée
Mode de programmation activé	clignotante	éteinte
Émetteur paramétré	Allumée	Allumée
Émetteur supprimé	Allumée	éteinte

Activation pendant la durée réglée

- Commande avec poussoir d'installation : appuyer brièvement sur le poussoir une fois.

Ou:

- Commande avec émetteur radio : appuyer sur la touche de canal paramétrée \wedge pendant moins d'1 seconde.

La charge est activée pour la durée d'activation prédéfinie indépendamment de la luminosité. Les télégrammes de mouvement d'un détecteur radio ou d'un détecteur de présence radio paramétré sont détectés et évalués.

Activation pendant 2 heures

- Commande avec poussoir d'installation : appuyer brièvement sur le poussoir deux fois.

Ou:

- Commande avec émetteur radio : appuyer sur la touche de canal paramétrée \wedge pendant plus d'1 seconde.

La charge est activée pour env. 2 heures indépendamment de la luminosité. L'appareil passe ensuite à nouveau en fonctionnement normal.

Désactivation de la charge

- Appuyer sur la touche de canal paramétrée \vee d'un émetteur radio pendant moins d'1 seconde.

La charge est désactivée et l'appareil passe en fonctionnement normal.

Désactivation pendant 2 heures

- Commande avec poussoir d'installation : appuyer brièvement sur le poussoir trois fois.

Ou:

- Commande avec émetteur radio : appuyer sur la touche de canal paramétrée \vee pendant plus d'1 seconde.

La charge est désactivée de manière permanente pendant env. 2 heures. L'appareil passe ensuite à nouveau en fonctionnement normal.

Tout activer

- Actionner la touche Tout activer d'un émetteur radio paramétré.
Toutes les charges raccordées sont activées pour la durée d'activation réglée.

Arrêt total

- Actionner la touche Tout désactiver d'un émetteur radio paramétré.

Toutes les charges raccordées sont désactivées.

5 Informations destinées aux électriciens

5.1 Montage et branchement électrique



DANGER !

Risque de choc électrique au contact des pièces conductrices.

Un choc électrique peut entraîner la mort.

Couper l'appareil avant tous travaux et recouvrir les pièces conductrices avoisinantes !

Monter le module de puissance

Respecter une distance minimale de 1 m entre l'émetteur radio et le module de puissance.

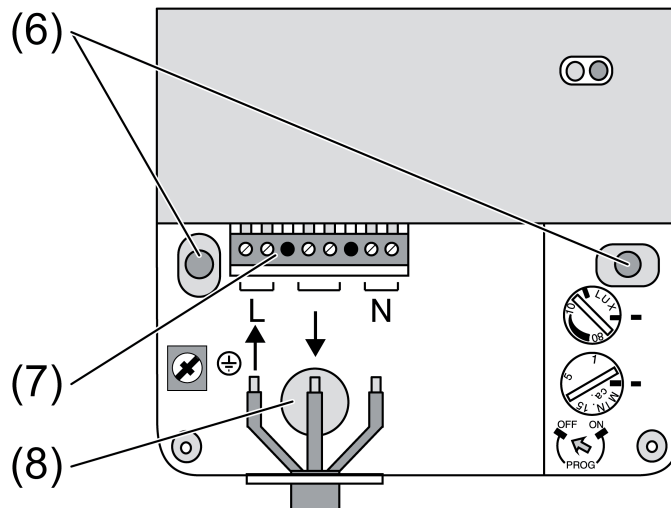


Figure 3: Montage du module de puissance

- Desserrer les deux vis (5) et retirer le couvercle du boîtier (4) (figure 1).
- Le cas échéant, défoncer l'entrée de câble (8) pour une pose des câbles encastrée (figure 3).
- Fixer le module de puissance avec deux vis (6).
- Introduire les câbles dans le boîtier et procéder au raccordement au niveau des bornes (7) (voir Raccorder le module de puissance).
- i** Le module de puissance est équipé de bornes doubles pour le doublage des câbles de raccordement.
- Installer le couvercle du boîtier et le fixer à l'aide des vis.

Raccorder le module de puissance

Le module de puissance peut être raccordé de différentes manières.

- Sélectionner le schéma de raccordement correspondant en fonction de l'installation existante.

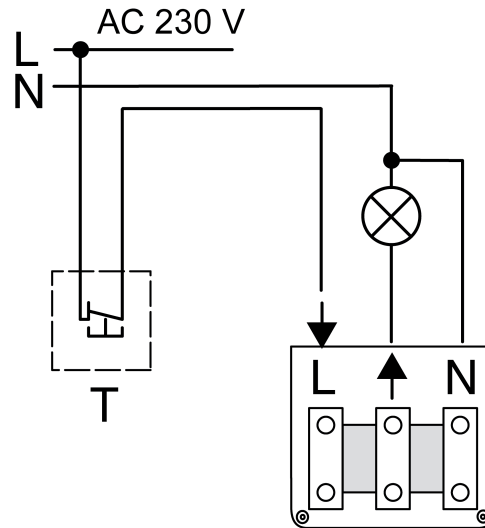


Figure 4: Raccordement du module de puissance

Chaque actionnement bref du poussoir ou du contact normalement fermé déclenche un processus de commutation du module de puissance (figure 4).

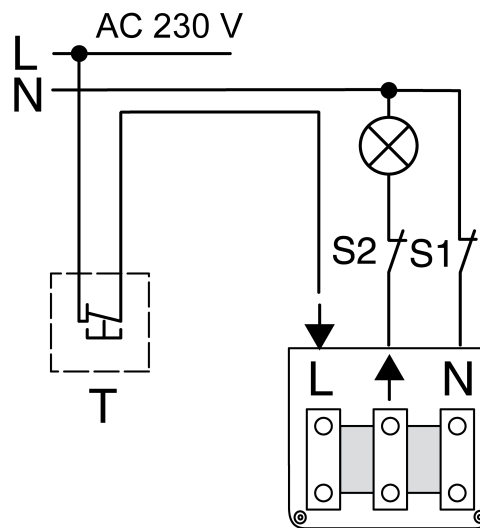


Figure 5: Désactivation du module de puissance

Le module de puissance peut être mis hors service à l'aide du commutateur S1 ou S2 (figure 5). Lors de la réactivation du module de puissance, le commutateur S1 déclenche un processus de commutation contrairement au commutateur S2.

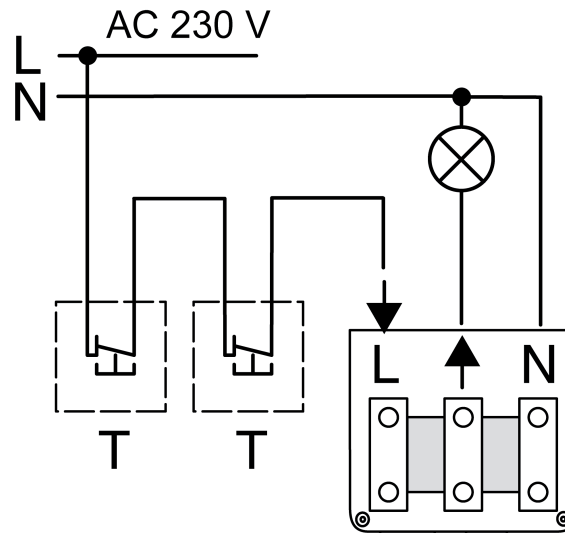


Figure 6: Commutation intermittente

Les commutateurs de sélection existants peuvent être remplacés par des poussoirs T ou des contacts normalement fermés (figure 6).

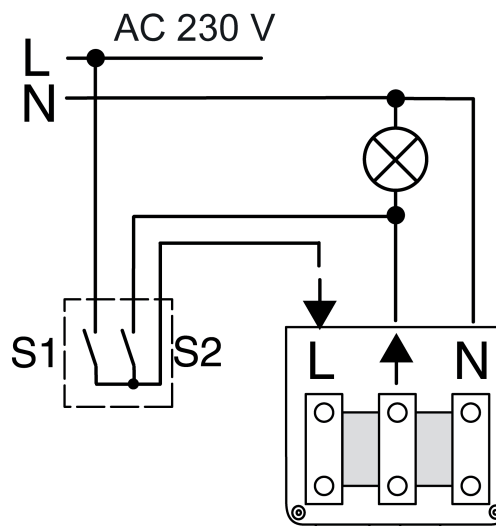


Figure 7: Fonctionnement manuel/automatique avec commutateur multiple

S1 et S2 ouverts : tout désactiver.

S1 fermé, S2 ouvert : fonctionnement automatique normal.

S1 et S2 fermés : lumière permanente, fonctionnement manuel, module de puissance sans fonction (figure 7).

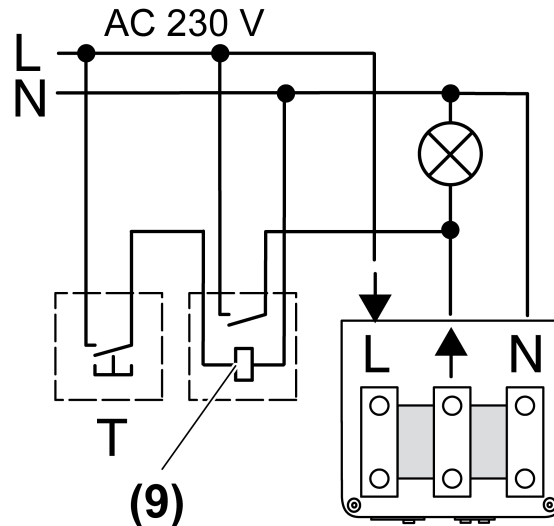


Figure 8: Montage en parallèle avec automate d'éclairage d'escalier et commutateur à impulsion

L'éclairage est activé soit par les automates d'éclairage d'escalier (9), soit par le module de puissance en combinaison avec des détecteurs radio (figure 8).

5.2 Mise en service

Régler la luminosité et la durée d'activation

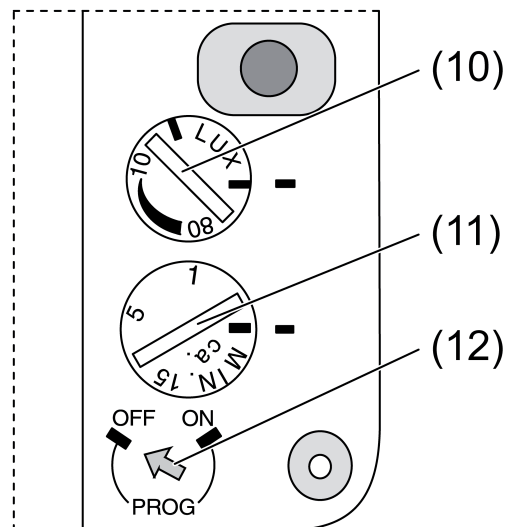


Figure 9: Sélecteurs

(10) Sélecteur de luminosité

(11) Sélecteur de durée d'activation

(12) Commutateur rotatif pour mode de programmation **PROG**

- Desserrer les deux vis (5) et retirer le couvercle du boîtier (4) (figure 1).
- Tourner le sélecteur de luminosité (10) sur la valeur souhaitée (figure 9).
Recommandation : un réglage de 10 lux active l'appareil au début de crépuscule.
- Tourner le sélecteur de la durée d'activation (11) sur la valeur souhaitée (figure 9). La durée d'activation est réglable d'env. 10 secondes à env. 15 minutes.

Paramétrage de l'émetteur radio

Lors du paramétrage d'un émetteur radio, la sensibilité du module de puissance est réduite à env. 5 m. La distance entre le module de puissance et l'émetteur à paramétrer doit donc être comprise entre 0,5 m et 5 m.

- Desserrer les deux vis (5) et retirer le couvercle du boîtier (4) (figure 1).
 - Tourner le commutateur rotatif **PROG** (12) sur **ON** pour activer le mode de programmation (figure 9).
La LED rouge clignote.
 - Déclencher un télégramme de paramétrage avec l'émetteur radio à paramétrer (voir Notice de l'émetteur radio).
Si le module de puissance a réceptionné le télégramme radio, les LED verte et rouge s'allument.
La charge raccordée est activée.
 - Tourner le commutateur rotatif **PROG** (12) sur **OFF** pour quitter le mode de programmation.
Les LED verte et rouge s'éteignent.
La charge est désactivée, le module de puissance se trouve en fonctionnement normal.
L'émetteur radio est paramétré.
- i** Après le paramétrage d'un détecteur radio, celui-ci est encore en fonctionnement de test le cas échéant et active brièvement l'éclairage à chaque détection d'un mouvement (voir Notice du détecteur radio).
- i** Si les 30 emplacements du module de puissance sont occupés, un émetteur radio déjà paramétré doit d'abord être effacé.
- i** Lors du paramétrage d'un émetteur radio, les touches Tout activer et Tout désactiver existantes sont automatiquement paramétrées.

Effacer l'émetteur radio

- Renouveler le paramétrage de l'émetteur radio à supprimer (paramétrer l'émetteur radio).

6 Annexes**6.1 Caractéristiques techniques**

Tension nominale	AC 230 V ~
Fréquence réseau	50 / 60 Hz
Puissance absorbée	max. 2,5 W
Température ambiante	-25 ... +55 °C
Degré de protection	IP 55
Disjoncteur	max. 10 A
Durée d'activation	env. 10 s ... 15 min (À déclenchement répété)
Réglage de la luminosité	env. 3 ... 80 lx
Courant d'activation 20 ms	max. 120 A
Puissance de raccordement	
Lampes à incandescence	2300 W
Lampes halogènes HT	2300 W
Transformateurs inductifs	1000 VA
Lampes à fluorescence non compensées	1200 VA
Lampes à fluorescence, comp. parallèle	920 VA
Lampes à fluorescence Commutation Duo	2300 VA
Raccord	
unifilaire	max. 4 mm ²
à fils minces	max. 2,5 mm ²
à fils minces avec embout	max. 2,5 mm ²
Fréquence radio	433,05 MHz ... 434,79 MHz
Catégorie de récepteur	2
Émetteur radio paramétrable	max. 30

6.2 Aide en cas de problème

La charge n'est pas activée, les LED sont éteintes.

Cause 1 : l'appareil n'est pas alimenté en tension secteur.

Raccorder l'appareil à la tension secteur ou contrôler l'alimentation en tension secteur.

Cause 2 : aucun émetteur n'a été paramétré.

Paramétrer un émetteur (voir chapitre Paramétrer l'émetteur radio).

La charge n'est pas activée, les LED indiquent que l'émetteur est prêt à fonctionner.

Cause 1 : la luminosité réglée est trop élevée en cas d'utilisation de détecteurs radio ou de détecteurs de présence radio.

Diminuer le réglage de la luminosité.

Cause 2 : l'appareil se trouve dans la fonction « Désactivation pendant 2 heures ».

Attendre ou activer l'appareil manuellement.

L'appareil n'est pas désactivé après la durée d'activation réglée.

Cause 1 : l'appareil se trouve dans la fonction « Activation pendant 2 heures ».

Attendre ou désactiver la charge manuellement.

Cause 2 : un déplacement de chaleur permanent a lieu dans le champ de détection d'un détecteur radio ou d'un détecteur de présence radio.

Éliminer la cause du déplacement de chaleur (voir les consignes de montage dans la notice correspondante).

6.3 Conformité

La société Gira Giersiepen GmbH & Co. KG déclare par la présente que le type d'installation radio

N° de commande 0843 02

est conforme à la directive 2014/53/CE. La référence d'article complète figure sur l'appareil. La déclaration de conformité CE intégrale est disponible aux adresses Internet suivantes :

www.gira.de/konformitaet

6.4 Garantie

Nous accordons les garanties prévues par la loi.

Veillez renvoyer gratuitement l'appareillage accompagné d'une description du dysfonctionnement à notre service après-vente central par l'intermédiaire de votre distributeur:

Gira
Giersiepen GmbH & Co. KG
Service Center
Dahlienstraße 12
42477 Radevormwald
Allemagne

Gira
Giersiepen GmbH & Co. KG
Elektro-Installations-
Systeme

Industriegebiet Mermbach
Dahlienstraße
42477 Radevormwald

Postfach 12 20
42461 Radevormwald

Deutschland

Tel +49(0)21 95 - 602-0
Fax +49(0)21 95 - 602-191

www.gira.de
info@gira.de