

Module unité de commande 1-10V

N° de commande : 0495 02

Module unité de commande 1-10V

N° de commande : 0860 00

Manuel d'utilisation**1 Consignes de sécurité**

Le montage et le raccordement d'appareillages électriques doivent être réservés à des électriciens spécialisés.

Risques de blessures, d'incendies ou de dégâts matériels. Lire en intégralité la notice et la respecter.

Risque d'électrocution. Déconnecter toujours l'alimentation secteur avant d'intervenir sur l'appareil ou sur la charge. Couper en particulier tous les disjoncteurs qui fournissent des tensions dangereuses à l'appareillage ou à la charge.

Risque d'électrocution. L'appareillage n'est pas adapté pour la déconnexion.

Risque d'électrocution. Ne pas faire fonctionner le mécanisme sans garniture.

Ces instructions font partie intégrante du produit et doivent être conservées chez l'utilisateur final.

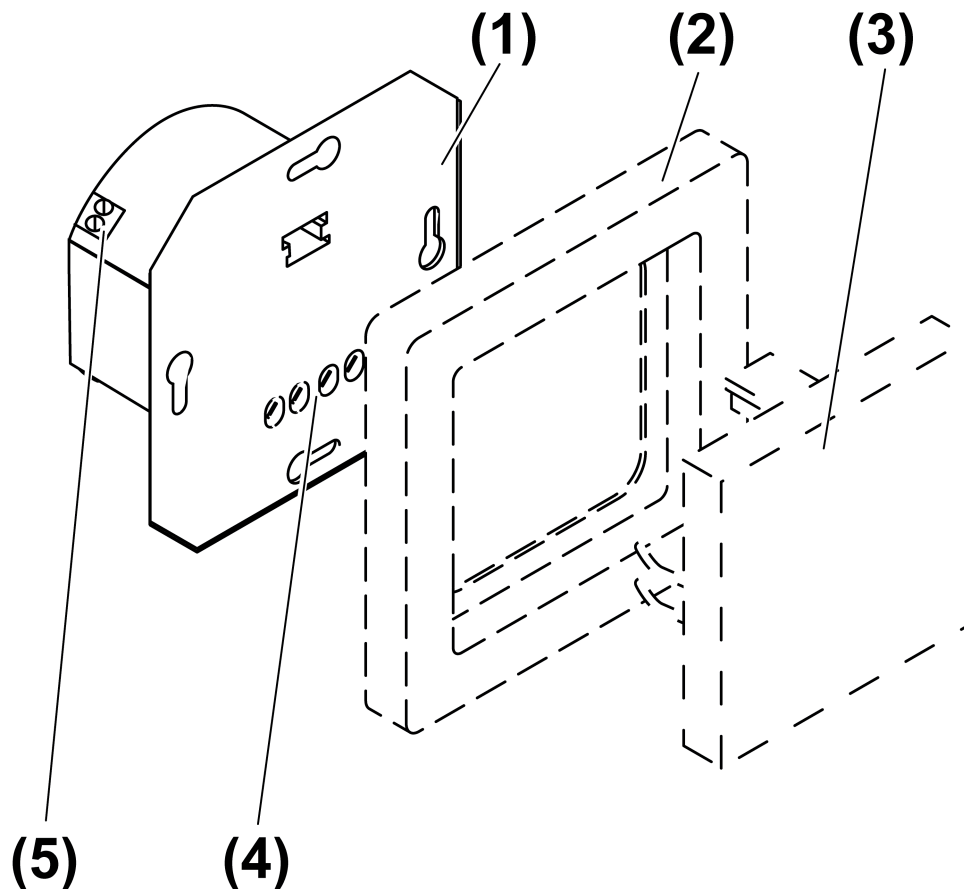
2 Conception de l'appareillage

Figure 1

(1) Mécanisme encastré

- (2) Cadre
- (3) Garniture à poussoir
- (4) Bornes de raccordement tension réseau et charge
- (5) Bornes de raccordement Interface 1 - 10 V

3 Fonctionnement

Usage conforme

- Commutation et réglage de la luminosité pour les éclairages avec interface 1 - 10 V.
- Intégration dans un boîtier d'appareil selon DIN 49073
- Fonctionnement avec garniture appropriée

Caractéristiques produits

- la lampe est activée ou désactivée par le câble de charge et l'interface 1-10 V assure la variation
- Luminosité d'activation enregistrable de manière permanente
- Luminosité de base enregistrable de manière permanente
- Possibilité de raccordement de postes auxiliaires
- L'interface 1-10 V est protégée contre les courts-circuits pour le courant de commande

4 Utilisation

Ce manuel décrit l'utilisation avec une garniture à poussoir (voir Accessoires). L'utilisation avec une autre garniture est décrite dans le manuel de la garniture correspondante. L'utilisation au poste principal ou au poste auxiliaire bifilaire est identique.

- i** L'utilisation au poste auxiliaire n'est possible que si une garniture est fixée au poste principal.

Allumer la lumière

- Appuyer pendant moins de 0,4 seconde sur la touche.

Régler la luminosité.

La lumière est allumée.

- Appuyer sur la touche du haut pendant plus de 0,4 seconde.
La luminosité augmente jusqu'à la valeur maximale.
- Appuyer sur la touche du bas pendant plus de 0,4 seconde.
La luminosité baisse jusqu'à la valeur minimale.

- i** Poussoir d'installation: la lumière augmente jusqu'à la luminosité maximale, s'arrête brièvement et diminue jusqu'à la luminosité minimale, s'arrête brièvement et augmente à nouveau. Ce processus se répète tant que le poussoir est maintenu enfoncé.

Allumer la lumière avec la luminosité minimale.

- Appuyer sur la touche du bas pendant plus de 0,4 seconde.

Enregistrer la luminosité d'activation

- Régler la lumière sur la luminosité souhaitée.
- Appuyer sur toute la surface de la touche pendant plus de 3 secondes.
La luminosité d'activation est enregistrée. À titre de confirmation, l'éclairage s'éteint brièvement et se rallume à la luminosité enregistrée.

- i** La luminosité d'activation ne peut pas être enregistrée avec un poussoir d'installation.

5 Informations destinées aux électriciens

5.1 Montage et branchement électrique



Risque de choc électrique au contact des pièces conductrices.

Un choc électrique peut entraîner la mort.

Déconnecter tous les disjoncteurs correspondants avant les travaux sur l'appareillage ou la charge. Les pièces avoisinantes sous tension doivent être recouvertes.

Raccordement et montage du mécanisme 1 - 10 V.

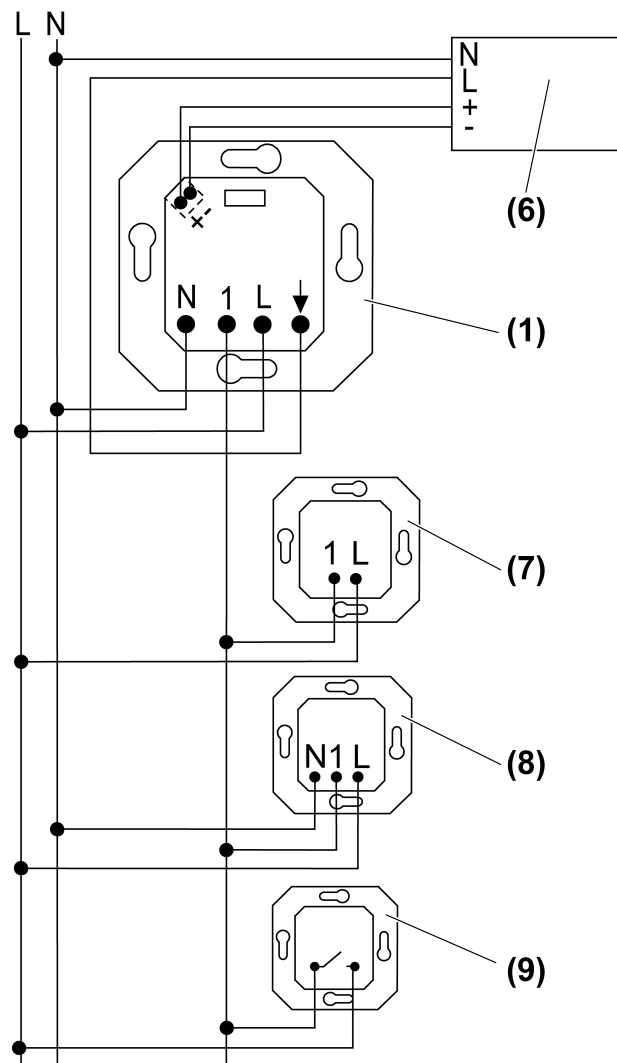


Figure 2: Schéma de raccordement avec postes auxiliaires en option

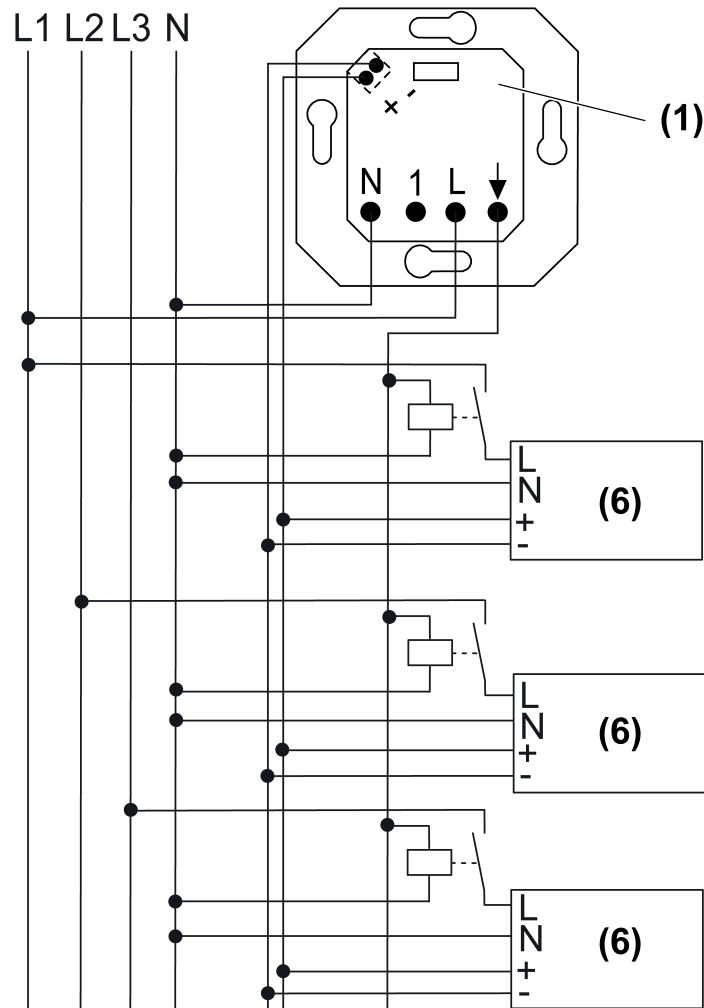


Figure 3: Schéma de raccordement avec différents conducteurs extérieurs

- (1) Mécanisme 1 - 10 V
- (6) Contrôleur de lampes avec interface 1 - 10 V
- (7) Mécanisme de poste auxiliaire trifilaire
- (8) Mécanisme de poste auxiliaire trifilaire
- (9) Poussoir d'installation, contact à fermeture

- i** La sortie de charge ne dispose pas d'une protection interne. Pour assurer la protection de l'appareil, monter le disjoncteur 10 A.
- i** Mise en œuvre d'un câble de commande selon les normes en vigueur pour les câblages de 250 V en tenant compte du type, du diamètre et de la pose du câble (tension de commande avec isolation de base). Le câble de commande et le câble de charge peuvent être placés dans un même câble, par ex. NYM J 5 x 1,5. Raccorder le contrôleur de lampe, ballast électronique, avec la prise terre conformément aux instructions du fabricant.
- i** Le nombre de contrôleurs de lampes pouvant être commandés se calcule à partir de la somme des courants de commande. Pour le courant de commande des contrôleurs de lampe, se reporter aux données du fabricant.
- i** Utiliser uniquement des contrôleurs de lampes et des lampes provenant du même fabricant, du même type et du même niveau de puissance. Sinon, des différences de luminosité peuvent survenir entre les différentes lampes.



Défaut de l'appareil lors du raccordement de l'interface 1 - 10 V à l'alimentation secteur.

L'appareil est endommagé.

Ne pas raccorder l'interface 1 - 10 V à la tension du réseau.

- Raccorder le mécanisme 1 - 10 V conformément au schéma de raccordement (figure 2) ou (figure 3).
- ❗ Pour les postes auxiliaires, utiliser le circuit électrique du poste principal.
- ❗ Les poussoirs d'installation avec éclairage doivent être raccordés uniquement s'ils disposent d'une borne neutre séparée.
- Raccorder le poste auxiliaire, en option.
- Monter le mécanisme 1 - 10 V dans le boîtier d'appareillage, les bornes de raccordement devant être en bas.
- Si plusieurs disjoncteurs délivrent des tensions élevées à l'appareil ou à la charge, coupler les disjoncteurs ou apposer une mise en garde, de manière à garantir une déconnexion.
- Monter le cadre et la garniture à poussoir.
- Mettre l'appareillage sous tension.

5.2 Mise en service

Enregistrement de la luminosité de base

La luminosité de base peut uniquement être réglée sur le mécanisme 1 - 10 V. Régler la luminosité de base de sorte que, pour la luminosité minimale, les lampes raccordées éclairent encore suffisamment et ne vacillent pas.

Une garniture à poussoir est enfoncée dans le mécanisme 1 - 10 V (voir Accessoires).

La lumière est désactivée.

- Appuyer sur toute la touche et la maintenir enfoncée.
La lumière est activée à la luminosité minimale et augmente jusqu'à la luminosité maximale.
Après env. 20 secondes, la lumière est réglée sur la luminosité moyenne. Le mécanisme 1 - 10 V est en mode de programmation.
- Lâcher la touche.
- Appuyer sur la touche du bas jusqu'à ce que la luminosité de base souhaitée soit atteinte.
- Lâcher la touche.
Après env. 20 secondes, la luminosité de base réglée est enregistrée et la lumière est désactivée.

6 Annexes

6.1 Caractéristiques techniques

Tension nominale	AC 230 V ~
Fréquence réseau	50 / 60 Hz
Température ambiante	+5 ... +25 °C
Disjoncteur	max. 10 A
Type de contact	Contact µ
Courant de commutation à 25 °C	
Ohmique	10 A
Courant de démarrage max. 4 s avec durée de mise en circuit de 10 %	15 A
Courant de commutation min. AC	100 mA
Puissance de raccordement à 25 °C	
Charge ohmique	700 W
Contrôleurs de lampes	selon le type
Réduction de la puissance	
Tous les 5 °C, dépassement de 25 °C	-10 %

en cas d'intégration à un mur en bois ou en pierres sèches	-15 %
en cas d'intégration dans des combinaisons multiples	-20 %
Interface 1-10 V	
Tension de commande	0,5 ... 10 V
Courant de commande	max. 50 mA
Raccordement au secteur et câble de charge unifilaire	max. 4 mm ²
à fils minces sans embout	max. 4 mm ²
à fils minces avec embout	max. 2,5 mm ²
Raccordement de l'interface 1 - 10 V unifilaire	1,5 mm ²
à fils minces sans embout	max. 1 mm ²
à fils minces avec embout	max. 1 mm ²
Nombre de postes auxiliaires	illimité
Mécanisme de poste auxiliaire bifilaire	10
Mécanisme de poste auxiliaire trifilaire	illimité
Bouton-poussoir sans éclairage	
Longueur totale du câble de poste auxiliaire	max. 100 m
Longueur totale du câble de charge	max. 100 m

6.2 Accessoires

Module pour la commutation et la variation
Module pour la commutation et la variation

N° de commande 0655 ..
N° de commande 2316 ..

6.3 Garantie

Nous accordons les garanties prévues par la loi, par l'intermédiaire de nos distributeurs spécialisés.

Veillez rapporter ou envoyer les appareils défectueux franco de port avec une description du défaut à votre revendeur (distributeur spécialisé/installateur/revendeur électronique). Il se chargera de transmettre les appareil au centre de service après-vente Gira.

Gira
Giersiepen GmbH & Co. KG
Elektro-Installations-
Systeme

Industriegebiet Mermbach
Dahlienstraße
42477 Radevormwald

Postfach 12 20
42461 Radevormwald

Deutschland

Tel +49(0)21 95 - 602-0
Fax +49(0)21 95 - 602-191

www.gira.de
info@gira.de