

Mecanismo de unidad de mando 1 -10V

Núm. de pedido : 0495 02

Mecanismo de unidad de mando 1 -10V

Núm. de pedido : 0860 00

Manual de instrucciones**1 Indicaciones de seguridad**

Sólo los operarios cualificados pueden montar y conectar aparatos eléctricos.

Se pueden producir lesiones, incendios o daños materiales. Deberá leerse completamente y tenerse en cuenta el manual de instrucciones.

Peligro de descarga eléctrica. Desconectar el aparato antes de proceder a realizar tareas o someter a carga. Tenga en cuenta todos los interruptores de potencia susceptibles de suministrar tensiones peligrosas al aparato o a la carga.

Peligro de descarga eléctrica. El aparato no es adecuado para la desconexión directa.

Peligro de descarga eléctrica. No utilizar el mecanismo sin módulo de señalización.

Estas instrucciones forman parte del producto y deben permanecer en manos del consumidor final.

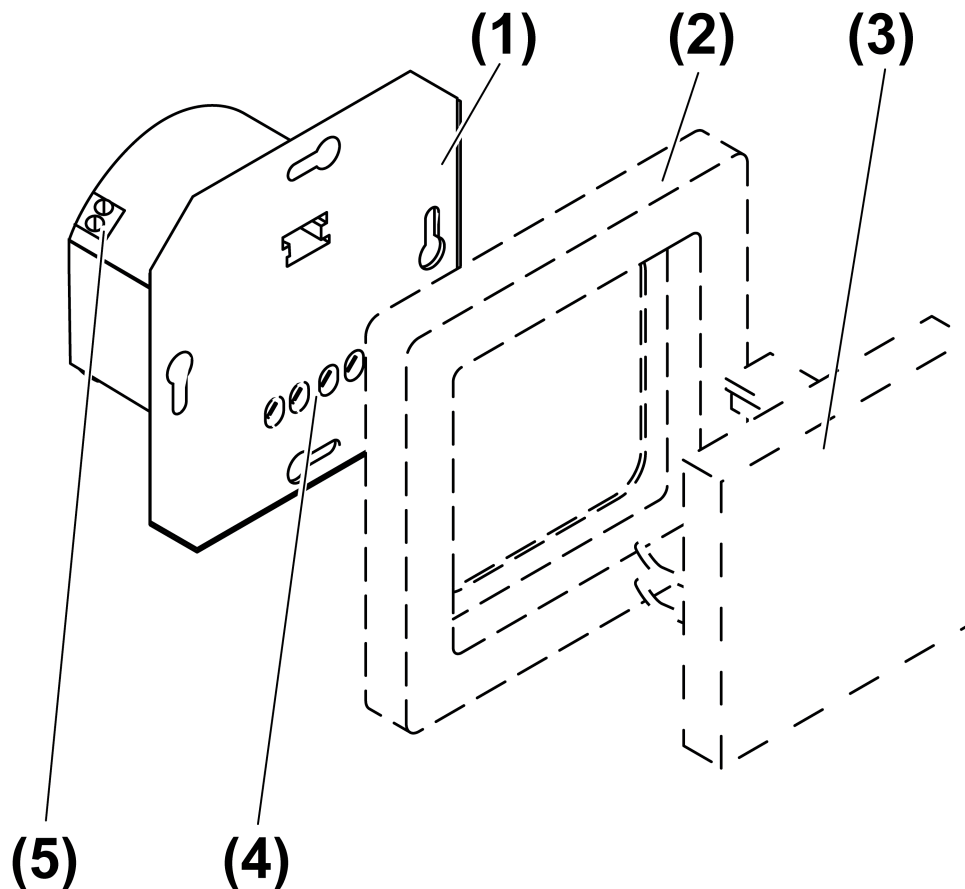
2 Estructura del mecanismo

Imagen 1

(1) Mecanismo UP

- (2) Marco
- (3) Tecla módulo de señalización
- (4) Bornes de conexión, tensión nominal y carga
- (5) Bornes de conexión Interfaz 1-10 V

3 Función

Uso conforme a lo previsto

- Conexión y configuración de la luminosidad para lámparas con interfaz 1-10 V .
- Montaje en caja para mecanismos DIN 49073
- Funcionamiento con módulo adecuado

Características del producto

- El medio luminoso se encenderá o apagará a través del conductor de la carga, y se atenuará a través del interfaz 1-10 V
- Se puede almacenar de manera continua la luminosidad de puesta en funcionamiento.
- Se puede almacenar de manera continua la luminosidad de fondo.
- Se pueden conectar mecanismos auxiliares.
- La interfaz 1-10 V está diseñada a prueba de cortocircuitos para la corriente de control

4 Manejo

En estas instrucciones se describe el manejo con la tecla módulo de señalización (véase Accesorios). El manejo de otra tecla módulo de señalización se describe en las instrucciones del pulsador correspondiente. El manejo de la estación central o auxiliar de 2 hilos es idéntico.

- i** El manejo de la estación auxiliar sólo es posible cuando hay una tecla módulo de señalización en la central.

Conectar luz

- Pulsar la tecla menos de 0,4 segundos.

Ajustar luminosidad

Luz conectada.

- Pulsar la tecla superior durante más de 0,4 segundos.
La luz se hace más clara hasta alcanzar la claridad máxima.
- Pulsar la tecla inferior durante más de 0,4 segundos.
La luz se hace más oscura hasta alcanzar la claridad mínima.

- i** Pulsador de instalación: la luz se intensifica hasta alcanzar la luminosidad máxima, se mantiene fija brevemente y se oscurece hasta alcanzar la luminosidad mínima, se mantiene fija brevemente y se intensifica de nuevo. El proceso se repite mientras la tecla permanece presionada.

Encender la luz con claridad mínima

- Pulsar la tecla inferior durante más de 0,4 segundos.

Guardar luminosidad de puesta en funcionamiento

- Configurar la luz según la luminosidad deseada.
- Pulsar toda la superficie de la tecla durante más de 3 Sekunden.

La luminosidad de puesta en funcionamiento se ha guardado. Como confirmación, la luz se apaga brevemente y se vuelve a encender con la luminosidad de puesta en funcionamiento memorizada.

- i** No se puede guardar la luminosidad de la puesta en funcionamiento con una tecla de instalación.

5 Información para los operarios cualificados eléctricamente

5.1 Montaje y conexión eléctrica



Peligro de descarga eléctrica por contacto con piezas conductoras de corriente.

Las descargas eléctricas pueden provocar la muerte.

Antes de trabajar en el aparato o en la carga, desconectar todos los interruptores de línea. ¡Cubrir todas las piezas bajo tensión que se encuentren en el entorno!

Conectar y montar el mecanismo 1-10 V

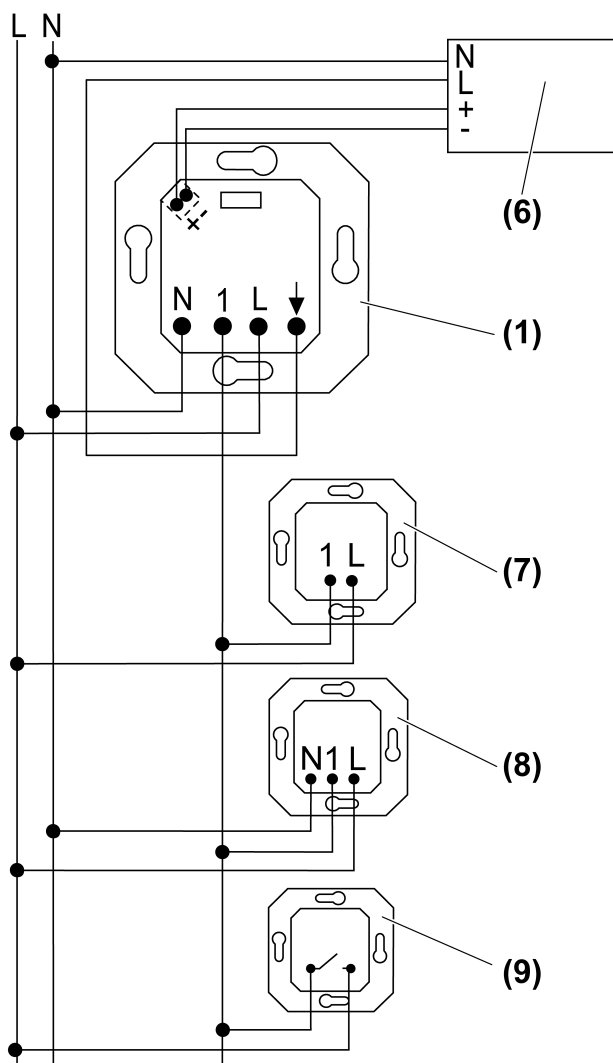


Imagen 2: Plan de conexión con mecanismos auxiliares opcionales

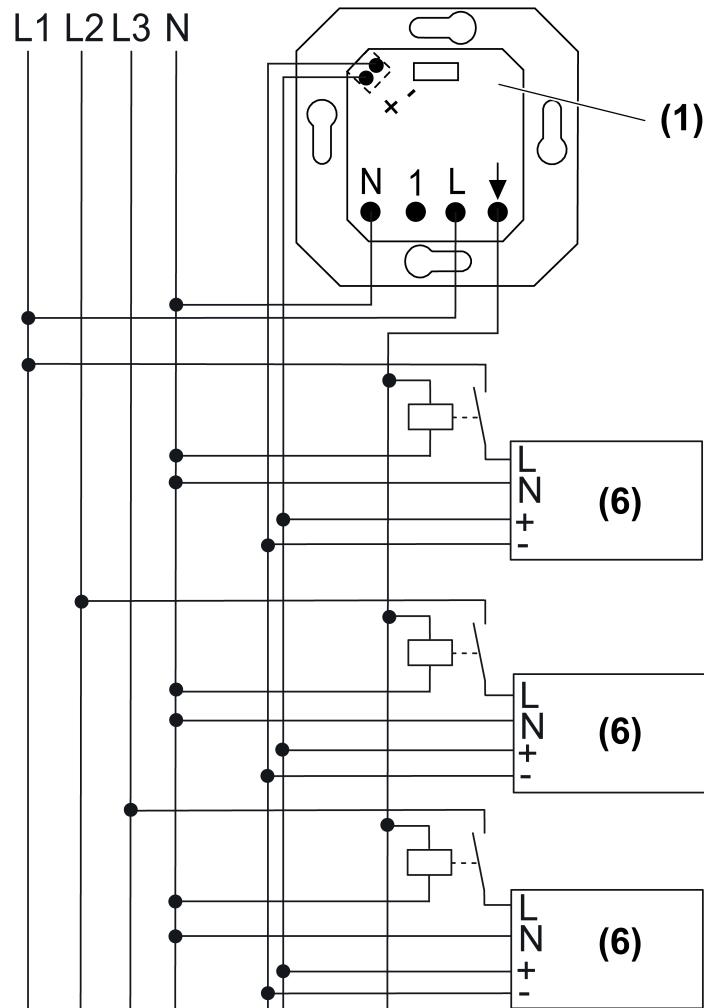


Imagen 3: Plan de conexiones con diferentes fases

- (1) Mecanismo 1-10 V
- (6) Aparatos con lámparas con interfaz 1-10 V
- (7) Mecanismo auxiliar 2 hilos.
- (8) Mecanismo auxiliar 3 hilos.
- (9) Pulsador de instalación, contacto de cierre

- i** La salida de carga no está asegurada internamente. Para la protección de los aparatos, conectar interruptores de protección de línea de 10 A.
- i** Circuito de control: tipo, sección y conexión conforme a las disposiciones VDE para cables de 250 V, tensión de control aislada en base. El circuito de control y el de carga deben estar conectados a un cable común como, por ej., NYM J 5 x 1,5. Conectar aparatos con lámparas, EVG, con conductor protector según las especificaciones del fabricante.
- i** La cantidad máxima de aparatos con lámparas que pueden controlarse, se calcula a partir de la suma de las corrientes de control. Para las indicaciones de los aparatos con lámparas, véase las indicaciones del fabricante.
- i** Utilizar únicamente aparatos con lámparas y lámparas del mismo fabricante, tipo y de la misma potencia. Sino pueden aparecer diferencias de luminosidad en las diferentes lámparas.



**Defecto del aparato al conectar la interfaz 1-10 V a la tensión de alimentación.
Se dañará el aparato.
No conectar la interfaz 1-10 V a la alimentación.**

- Conectar el mecanismo 1-10 V según el plan de conexiones (figura 2) o (figura 3).
- i** Utilizar el circuito eléctrico de la estación principal en estaciones auxiliares.
- i** Los pulsadores de instalación con iluminación deben conectarse únicamente si disponen de una borna N independiente.
- Conectar los mecanismos auxiliares (opcional).
- Montar el mecanismo 1-10 V en la caja; los bornes de conexión tienen que estar hacia abajo.
- Si hay varios interruptores de línea que suministren tensiones peligrosas al aparato o a la carga, acóplense los interruptores entre sí para garantizar la desconexión común o colóquese un cartel que indique que están.
- Colocar el marco y el módulo de tecla.
- Conectar la tensión de alimentación.

5.2 Puesta en funcionamiento

Guardar luminosidad de fondo

La luminosidad de fondo sólo puede configurarse en el mecanismo 1-10 V. Configurar la luminosidad de fondo de tal manera que con la luminosidad mínima las lámparas conectadas aún sean visibles y no parpadeen.

En el mecanismo 1-10 V se encuentra un pulsador (véase Accesorios)

La luz está desconectada.

- Pulsar toda la superficie de la tecla y mantenerla pulsada.
La luz se conecta en la luminosidad mínima y se intensifica hasta la luminosidad máxima. Tras unos 20 segundos la luz se reduce a una luminosidad media. El mecanismo 1-10 V se encuentra en el modo de programación.
- Soltar la tecla.
- Pulsar la parte inferior de la tecla hasta alcanzar la luminosidad de fondo deseada.
- Soltar la tecla.
Transcurridos unos 20 segundos, la luminosidad de fondo de guardará y se desconectará la luz.

6 Anexo

6.1 Datos técnicos

Tensión nominal	AC 230 V ~
Frecuencia de la red	50 / 60 Hz
Temperatura ambiente	+5 ... +25 °C
Interruptor automático	máx. 10 A
Tipo de contacto	Contacto µ
Conmutación a 25° C.	
óhmico	10 A
Intensidad de conexión máx. 4 s en el 10% ED	15 A
Corriente de conexión mínima AC	100 mA
Potencia de conexión a 25 °C	
Carga óhmica	700 W
Aparatos con lámparas	en función del tipo
Reducción de potencia	
por cada 5 °C, por encima de 25 °C	-10 %
para montaje en estructuras de madera o paneles	-15 %
para montaje en combinaciones múltiples	-20 %
Interfaz 1-10 V	
Tensión de mando	0,5 ... 10 V
Corriente de control	máx. 50 mA
Conexión de red y conducción de carga.	

monofilar	máx. 4 mm ²
hilo fino sin manguito extremo de cable	máx. 4 mm ²
flexible con funda terminal	máx. 2,5 mm ²
Conexión a la interfaz 1-10 V	
monofilar	1,5 mm ²
flexible sin funda terminal	máx. 1 mm ²
flexible con funda terminal	máx. 1 mm ²
Cantidad de mecanismos auxiliares.	
Mecanismo auxiliar 2 hilos.	Sin límite
Mecanismo auxiliar 3 hilos.	10
Pulsadores no iluminados	Sin límite
Longitud total de la línea auxiliar	máx. 100 m
Longitud total del conductor de la carga	máx. 100 m

6.2 Accesorio

Embellecedor para conexión/desconexión y regulación por pulsación	Núm. de pedido 0655 ..
Embellecedor para conexión/desconexión y regulación por pulsación	Núm. de pedido 2316 ..

6.3 Garantía

La garantía se aplica en el marco de las disposiciones legales a través del distribuidor.

Por favor, entregue o envíe los aparatos defectuosos libre franqueo con una descripción del fallo a su vendedor (comercio especializado/empresa instalación/distribuidor de productos eléctricos). Estos enviarán los aparatos al Centro de Servicio Gira.

Gira

Giersiepen GmbH & Co. KG

Elektro-Installations-
Systeme

Industriegebiet Mermbach
Dahlienstraße
42477 Radevormwald

Postfach 12 20
42461 Radevormwald

Deutschland

Tel +49(0)21 95 - 602-0
Fax +49(0)21 95 - 602-191

www.gira.de
info@gira.de