

## Sistema 2000 Módulo de conmutación

Artículo nº: 0866 00

### Funcionamiento

El módulo de conmutación Tronic es un aparato equipado con un interruptor electrónico para conmutar instalaciones de iluminación o consumidores eléctricos:

- lámparas incandescentes 230 V
- lámparas de halógeno 230 V
- lámparas de halógeno de baja tensión en combinación con transformadores Tronic

Las conmutaciones se efectúan por comandos de conmutación de las tapas, tales como, p. ej., tapa de interruptor automático o bien de detector de movimientos.

Comandos realizados a través de equipos secundarios o radioemisores tienen por resultado una conexión o desconexión directa del dispositivo deseado.

La conexión de los medios de iluminación se efectúa con encendido suave lo que cuida las lámparas. Las instrucciones para el uso presentes describen la funcionalidad en combinación con el detector de movimientos.

La funcionalidad exacta en combinación con otras tapas o bien al emplear el telemando la encuentran en las instrucciones para el uso correspondientes.

### Instrucciones de instalación

Montar el módulo de conmutación Tronic ① en una caja mural según DIN 49073 (fig. A).

Al instalar la unidad, los bornes de conexión del módulo de conmutación Tronic deben encontrarse en la posición abajo.

El módulo de conmutación Tronic solamente puede emplearse en combinación con una tapa. Montar la tapa ② junto con el marco ③ sobre el módulo de conmutación Tronic ①. Establecer el contacto eléctrico por medio de los contactos de enchufe ④.

Fallos de la red más largos que 1 segundo causarán la desconexión del módulo de conmutación Tronic.

### Protección contra cortocircuitos

Desconexión con reencendido automático después de la eliminación de la causa del cortocircuito dentro de 7 seg. Después de dicho período se realizará la desconexión permanente hasta la nueva conexión manual en caso de emplear una tapa.

### Protección contra sobretensiones

Desconexión en caso de temperatura ambiente demasiado alta. El equipo debe encenderse de nuevo después del enfriamiento.

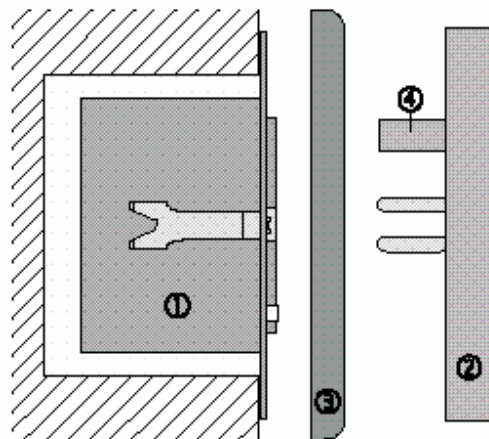


Fig. A

## Conexión

Conexión según la fig. B.  
Módulo de conmutación Tronic ⑤.  
Carga ⑧

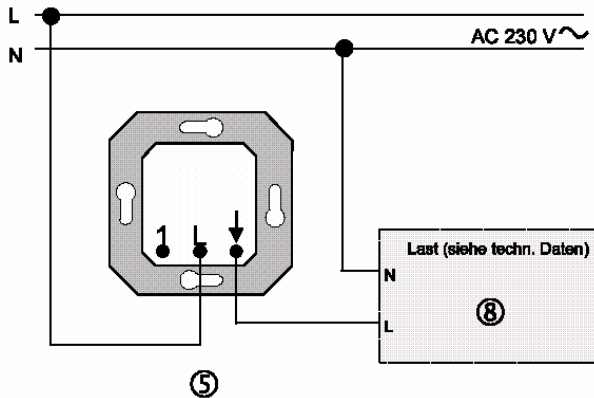


Fig. B

## Uso de equipos secundarios

Conmutación de varios equipos, véase la fig. C.

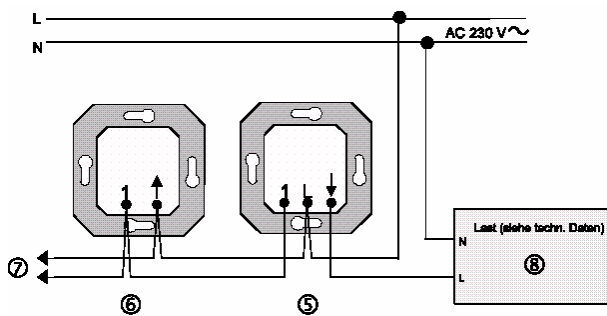


Fig. C

Manejo del equipo secundario solamente posible con una tapa enchufada en el equipo principal.

Módulo de conmutación Tronic ⑤.

Inserto de equipo secundario ⑥.

Conexión de otros equipos secundarios ⑦.

Carga ⑧.



### Hinweise:

Observar la potencia máx. de conexión y especificación de carga según los datos técnicos.

Según que sea el modo de montaje, la potencia de conexión máxima debe reducirse:

- 6,5% por cada 5°C de exceso de la temperatura ambiente de 25°C
- 15% para montaje en muros de madera, de tableros de yeso o muros huecos,
- 20% para instalación en combinaciones múltiples

Observar las condiciones técnicas de conexión de las compañías de electricidad.

Inserto de equipo secundario:

funcionamiento igual con tapa como en el módulo de conmutación mechan.

Pulsador mecánico (contacto N.A.):

CON./DESCON. (conmutar)

Los pulsadores mecánicos iluminados deben contar con un borne N separado.



### Indicaciones de seguridad:

¡Atención! La instalación y el montaje de aparatos eléctricos solamente debe efectuar personal especializado y formado en materia de eléctrica. El equipo no se puede usar para la desconexión. Estando el dimmer desconectado, la carga no está separada galvánicamente de la red. Pueden producirse incendios u otros peligros en caso de la inobservancia de las instrucciones de instalación.

**Observaciones:**

El equipo no se puede usar para la desconexión.

El equipo no está apropiado para el servicio con transformadores convencionales.

Cambiar la tapa solamente estando desconectada la tensión de red, en caso contrario pueden ocurrir fallos en el funcionamiento.

**Tekniske data**

Driftsspønning: AC 230 V ~, 50 / 60 Hz

Temperatura de servicio: -20 °C ... +45 °C

Potencia conectada: 50 - 420 W/VA

- Lámparas incandescentes

- Lámparas de halógeno de baja tensión

- Transformadores Tronic

Número de equipos secundarios:

Inserto de equipo secundario,

pulsador mecánico: ilimitado

Inserto de equipo

secundario para

detector de presencia

y detector automático: 10

Los equipos secundarios pueden combinarse

Longitud total conductor

de equipo secundario: 100 m máx.

**Garantía**

Damos garantía según la normativa vigente.

**Rogamos enviar el aparato franco de porte con una descripción del defecto a nuestra central de servicio postventa:**

Gira  
Giersiepen GmbH & Co. KG  
Sistemas de instalación  
eléctrica

Código Postal 1220  
42461 Radevormwald  
Alemania

Tél: +49 / 21 95 / 602 - 0  
Fax: +49 / 21 95 / 602 - 119  
www.gira.com  
info@gira.com