

Сигнализатор дыма

Арт. N: 0869 00 / 04

Краткое описание

- Сигнализатор дыма с питанием от батареи, основанный на фотоэлектрическом принципе
- Автоматический самоконтроль регистрации дыма
- Возможность объединения в сеть до 40 сигнализаторов дыма
- Громкая пульсирующая сирена около 85 дБ
- Индикация разряда батареи
- Индикация наличия загрязнения / помех
- Встроенная кнопка тестирования для проверки функционирования
- Контроль наличия батареи: если батарея отсутствует, то прибор не фиксируется в цоколе
- Защита от несоблюдения полярности: при неверной установке батареи прибор не повреждается
- Соответствие VdS: G 200 121

Указания по безопасности

- Не покрывать сигнализатор дыма краской.
- При пожаре сигнализатор дыма распознает только дым, а не огонь.
- Сигнализатор дыма не имеет функции тушения пожара. При получении сигнала тревоги необходимо определить очаг возгорания и вызвать пожарную команду.
- Для обеспечения питания не использовать батареи с возможностью повторной зарядки (аккумуляторы) или сетевые приборы. Это может вызвать помехи или выход прибора из строя.
- Сигнализатор дыма производит громкий и резкий звук, который может повредить слух. При проверке функционирования прибора соблюдайте дистанцию около 50 см.
- Сигнализатор дыма обеспечивает контроль только определенной части пространства в зависимости от типа монтажа. Устанавливайте столько датчиков, сколько необходимо для покрытия и обеспечения защиты всей требуемой площади.
- Существует вероятность того, что сирена датчика дыма не разбудит людей, находящихся в состоянии алкогольного или наркотического опьянения.

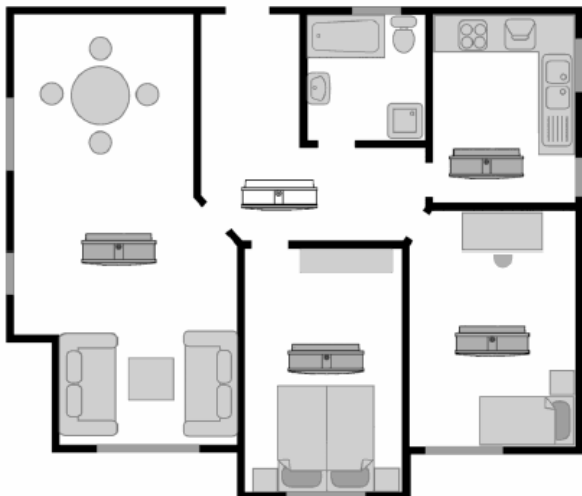
Тип монтажа

Сигнализатор дыма устанавливается преимущественно около спален или в спальнях, чтобы при наличии дыма разбудить спящих там людей ночью. В зданиях с большим количеством этажей необходимо на каждом этаже устанавливать в среднем один датчик в коридоре.

Сигнализатор дыма обладает оптимальными характеристиками при установке в середине помещения под потолком. Если такая установка невозможна, дистанция до стены должна составлять не менее 50 см.

При установке сигнализатора дыма в кухне следует устанавливать его вдали от зоны приготовления пищи, чтобы исключить вероятность ошибочного срабатывания из-за наличия в этой зоне пара.

В больших домах устанавливается большее количество сигнализаторов дыма, чтобы обеспечить контроль всей площади. Если один из сигнализаторов определяет наличие дыма, он включает сигнал тревоги и передает сообщение всем подключенным к нему сигнализаторам дыма, которые также включают сигнал тревоги. Это позволяет включить сигнал тревоги в спальне, при обнаружении дыма в подвале.



Минимальная защита: один сигнализатор дыма в коридоре или в лестничном проеме на каждом этаже



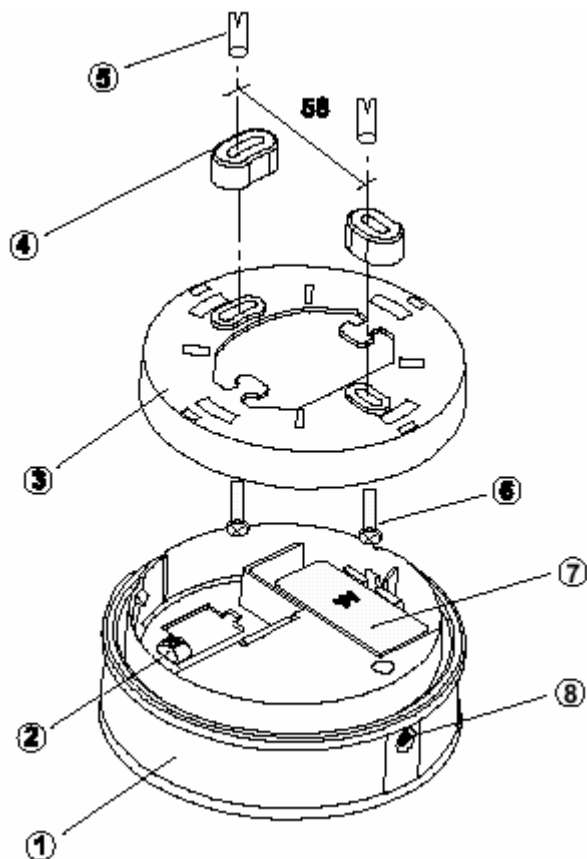
Оптимальная защита: один сигнализатор дыма в каждой спальне и жилом помещении

Неправильный монтаж

Для того, чтобы избежать ошибочных срабатываний, сигнализатор дыма не следует устанавливать:

- в помещениях, в которых при нормальных условиях высокое содержание пара, пыли или дыма.
- вблизи источников огня и открытых каминов.
- вблизи вентиляционных шахт, где воздушный поток может при определенных обстоятельствах вызвать помехи.
- вблизи люминесцентных и энергосберегающих ламп, поскольку электрическое поле образующиеся при срабатывании стартера может вызвать ошибочное срабатывание датчика (минимальное расстояние: 50 см).
- в помещениях с температурой ниже $+5^{\circ}\text{C}$ или выше $+45^{\circ}\text{C}$.

Установка и ввод в эксплуатацию



- | | |
|----------------------------|-----------------------|
| ① Сигнализатор дыма | ⑤ Дюбель |
| ② Клеммник | ⑥ Винт |
| ③ Цоколь | ⑦ Батарея (9В) |
| ④ Дополнительное крепление | ⑧ Кнопка тестирования |

Удалить оба дополнительных крепления из цоколя. Фиксация сигнализатора дыма невозможна.

Установите цоколь ③ с помощью прилагаемых крепежных элементов.

Используйте дополнительное крепление ④, если используется сетевая проводка для подключения других сигнализаторов дыма при открытом монтаже.

При необходимости сделайте соответствующее отверстие для подключения других сигнализаторов дыма. Для этого прочитайте главу “Объединение сигнализаторов дыма в сеть”.

Подключите батарею 9В ⑦ к разъему для подключения батареи и установите батарею в отсек для батареи.

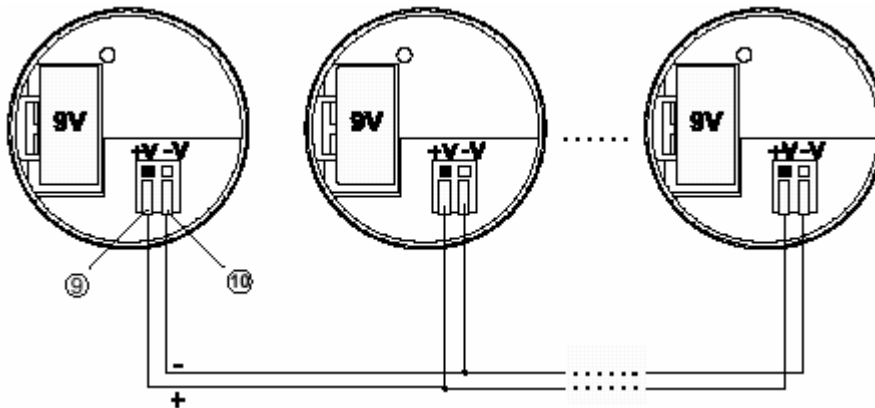
Установите сигнализатор дыма в цоколь ① в цоколь и зафиксируйте его легким поворотом в направлении по часовой стрелке.

Внимание: без батареи сигнализатор дыма в цоколе не фиксируется.

Выполните проверку функционирования прибора.

Объединение сигнализаторов дыма в сеть

До 40 сигнализаторов дыма Gira можно объединить в единую сеть. Соединение сигнализаторов осуществляется параллельно двухжильным проводом (например, телефонный кабель: J-Y(St)Y 2x2x0,6 мм). Общая длина проводки сети не должна превышать 450 м.



⑨ + соединение

⑩ - соединение

Для объединения сигнализаторов дыма в сеть необходимо выполнить следующие действия:

1. Отсоединить от панели сигнализатора дыма клеммник.
2. Соединить совпадающие по цвету клеммы (зеленая = плюс; серая = минус) с проводкой, как показано на рисунке.
Вставить часть жилы с удаленной изоляцией в открытый пружинящий зажим и защелкнуть клеммы, нажав на рычаг.
3. Присоединить клеммник к панели сигнализатора дыма.

Принцип функционирования, автоматический самоконтроль и проверка батареи

Сигнализатор дыма на ранней стадии распознает пожар на контролируемой территории. Он работает по принципу фотозлемента: источник и приемник света расположены в измерительной камере таким образом, что световой луч от передатчика не может попасть на приемник (фотоячейку) напрямую. При попадании дыма в измерительную камеру, световой сигнал рассеивается на содержащихся в дыме частицах. Рассеянный свет попадает на фотоячейку и преобразуется в электрический сигнал, который вызывает срабатывание сигнализации.

Функционирование сигнализатора дыма постоянно контролируется с помощью функции автоматического самоконтроля. Индикация о случайных ошибках осуществляется с помощью сигнала о наличии помех (звуковой сигнал и светодиод).

С помощью функции проверки батареи осуществляется постоянный контроль напряжения питания. Как только напряжение питания падает ниже установленного значения, в течение 30 дней сигнализатор дыма выдает сообщение о необходимости замены батареи. В течение этих 30 дней датчик сохраняет свою работоспособность в полном объеме.

Сигналы тревоги и нормальной работы

Сигнал		Значение
Звуковой	Светодиод	
громкий кратковременный	мигает	локальная тревога
громкий кратковременный	—	тревога на сетевом датчике
короткий 45 сек.-такт	смещено относительно звукового сигнала	помехи/загрязнение
короткий 45 сек.-такт	одновременно со звуковым сигналом	заменить батарею
—	мигает 45 сек.-такт	автоматический самоконтроль, нормальный режим работы
громкий кратковременный	мигает	проверка функционирования, включается кнопкой тестирования

Проверка функционирования

Внимание: Сигнализатор дыма производит громкий и резкий звук, который может повредить слух. При проверке функционирования прибора соблюдайте дистанцию около 50 см.

Проверка функционирования должна осуществляться один раз в месяц. Для этого необходимо выполнить следующие действия:

1. Нажмите кнопку тестирования:
Если раздается звуковой сигнал, то сигнализатор дыма работает правильно.
Если звукового сигнала нет, замените батарею.
2. Повторите проверку функционирования.
Если звуковой сигнал опять отсутствует, то сигнализатор дыма неисправен, и его необходимо заменить.

При объединении сигнализаторов дыма в сеть все подключенные сигнализаторы дыма при проверке функционирования должны выдавать звуковой сигнал. Если это не выполняется, проверить следующее: наличие батарей, правильность подключения кабеля, целостность кабеля!

Техническое обслуживание и уход

Для обеспечения безотказной работы сигнализатора дыма в течение длительного периода времени необходимо один раз в полгода (или при появлении сообщения о помехах) выполнять техническое обслуживание. Для этого необходимо выполнить следующие действия:

1. Вынуть сигнализатор дыма из цоколя (поворачивать в направлении против часовой стрелки) и удалить пыль.
2. Протереть датчик дыма влажной салфеткой.
3. Вставить датчик обратно в цоколь и повернуть в направлении по часовой стрелке, до его фиксации.
Внимание: датчик не фиксируется в цоколе, если не вставлена батарея.
4. Убедиться, что выполняется автоматическая самопроверка (индикатор датчика дыма мигает в течение 45 секунд).
5. Выполнить проверку функционирования.

Датчик дыма подлежит замене каждые 10 лет.

Технические характеристики

Сетевое напряжение:	9 В
Диапазон рабочего напряжения :	от 6 В до 11 В
Потребляемый ток	
в покое:	макс. 5 μ А (типично)
при тревоге:	прим. 6 мА (в среднем)
соединение в сеть:	макс. 4 мА (дополнительно при активации)
Батарея:	батарейный блок, IEC 6 LR 61, 9 В
Сигнал о разряде батареи:	45 сек.-такт, 30 дней
Индикатор:	красный светодиод
Акустический сигнал тревоги:	
пьезосигнализатор:	прерывистый
громкость:	прим. 85 дБ при 3 м
Размеры корпуса:	110 x 45 мм (Ø x Н)
Материал:	РС
Температура рабочая:	+5 °С до +45 °С
Температура хранения:	-5 °С до +60 °С
Вес (без батареи):	прим. 120 г
Уровень защиты:	IP 42
Соответствие VdS:	G 200 121

Гарантийные обязательства

Мы выполняем гарантийные обязательства в рамках, определенных законодательством:

В случае обнаружения неисправности, пожалуйста, вышлите нам само устройство с описанием неисправности на адрес одного из наших представительств:

Представительство в Российской Федерации


ООО «ГИЛЭНД»
Остаповский проезд, дом 22/1
Россия, 109316, Москва
Тел + 7 (4) 95 232 - 05 - 90
Факс + 7 (4) 95 232 - 05 - 90
www.gira.ru
info@gira.ru

Представительство на Украине

ЧМП «Сириус-93»
Военный проезд, 1
Украина, 01103, Киев
Тел + 380 44 496 - 04 - 08
Факс + 380 44 496 - 04 - 07
www.sirius93.com.ua
nii@sirius93.com.ua

Представительство в Казахстане

NAVEQ System Ltd
Ул. Гоголя, дом 111 а, офис 403
Республика Казахстан
050004, Алматы
Тел + (0) 3272 78 - 06 - 81
Факс + (0) 3272 78 - 03 - 05
www.naveq.kz
info@naveq.kz

 Маркировка CE обозначает соответствие европейским стандартам в области электротехники и не указывает на конкретные свойства изделий.

Gira
Giersiepen GmbH & Co. KG
Elektro - Installations - Systeme
Dahlienstraße 12
D-42477 Radevormwald

Tel + 49 (0) 2195 - 602 - 0
Fax + 49 (0) 2195 - 602 - 339
www.gira.de