

Actionneur de store 4 canaux

Art. No.: 1020 00

Informations sur le système

Cet appareil est un produit du système Instabus-EIB et correspond aux directives de l'EIBA. Il est supposé que les connaissances détaillées nécessaires à la compréhension ont été acquises dans le cadre de mesures de formation Instabus.

Le fonctionnement de l'appareil est tributaire du logiciel. Des informations détaillées sur le logiciel à charger et les fonctionnalités ainsi obtenues ainsi que le logiciel même sont disponibles dans la base de données des produits du fabricant.

La conception, l'installation et la mise en service de l'appareil sont réalisées à l'aide d'un logiciel certifié par l'EIBA.

Vous trouverez la banque de données de produit ainsi que les descriptions techniques sur le Datenpool CD Gira, no de commande 1992 10 ou toujours actuel sur Internet en tapant www.gira.de.

Fonctionnement

L'actionneur de store 4 canaux sert à commuter de jusqu'à 4 moteurs de store ou de volet roulant indépendants par voie de l'Instabus EIB. Une alimentation de courant supplémentaire n'est pas nécessaire.

Les signaux de mouvement du volet roulant / store sont générés par activation de touches à effleurement ou d'entrées binaires du système Instabus EIB.

Renseignements importants

- Observer obligatoirement les consignes du fabricant du moteur lorsque des moteurs pour volets roulants doivent être commandés parallèlement, les moteurs risquant sinon d'être détruits.
- Utiliser uniquement des stores ou volets roulants équipés d'interrupteurs fin de course (mécaniques ou électroniques).
Contrôler l'ajustage correct des fins de course des moteurs connectés.

**Consignes de sécurité**

Attention! La mise en place et le montage d'appareils électriques doivent obligatoirement être effectués par un électricien spécialisé.

**Pour le branchement de moteurs seulement!
Prendre des mesures de sécurité appropriées afin d'exclure tout danger qui pourrait être provoqué par des composants motorisés.**

A la livraison, les sorties de l'appareil se trouvent dans un état de commutation non défini.

Caractéristiques

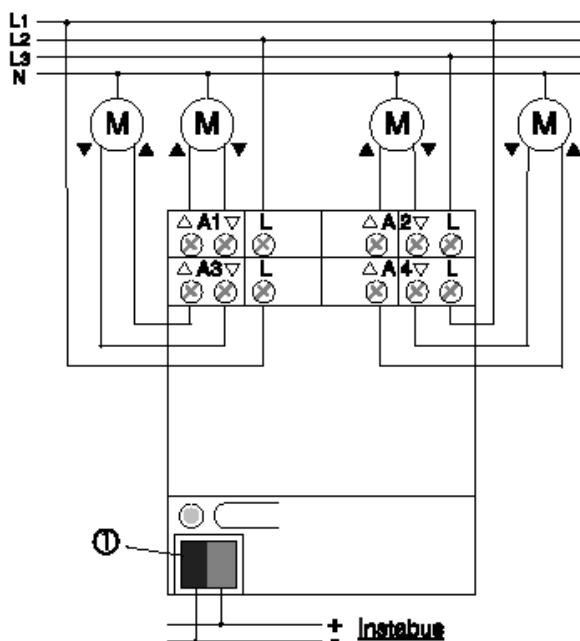
- 4 canaux indépendants pour un moteur de volet roulant
- Mode 2 x 2 canaux possible
- Mode opératoire sélectable (store ou volet roulant)
- Temps de commutation pour changement de la direction de mouvement ajustable (observer les instructions du fabricant de moteur!)
- Prolongation du temps de mouvement pour „levage de store“ ajustable
- Sélection de la priorité des télégrammes reçus
- Protection solaire automatique pour le déplacement du store dans une position sélectable en fonction de l'ensoleillement
- Combinaison logique de 2 situations de protection solaire
- Commande par 4 fonctions centralisées dans le cas d'opération en mode 2 x 2 canaux
- Déplacement du store ou des lamelles dans une position ajustable pour chaque canal
- Position de sécurité sélectable séparément pour chaque canal
- Comportement en cas de défaillance et de retour de la tension de bus programmable

Connexion

Le raccordement au bus se fait à l'aide de la borne de raccordement bus ①.

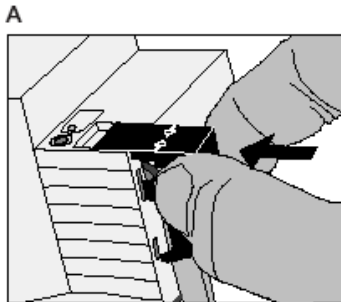
Le branchement se fait selon le schéma de connexion.

Les appareils sont prévus pour la connexion de conducteurs extérieurs divers.

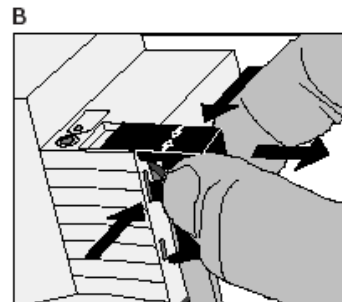


Recouvrement

Glisser le recouvrement (les conducteurs bus sortant vers le bas) sur les bornes de bus (fig. A) jusqu'à ce qu'il s'enclenche audiblement.



Pour enlever le recouvrement, bouger latéralement et retirer (fig. B).



Données techniques

Alimentation

Instabus EIB: 21 - 32 V DC

Puissance absorbée

Instabus EIB: 150 mW maxi

Connexion

Instabus EIB: borne Instabus
Moteurs: borne à fis
0,2 – 4 mm² fil unique ou
2 x 0,2 – 2,5 mm² fil unique
0,75 – 4 mm² fil multibrins
sans embouts de câblage
0,5 – 2,5 mm² fil multibrins
avec embouts de câblage

Tension de

commutation: 230 V C.A.

Puissance de

commutation: 6 A / AC-1
4 A, $\cos \varphi = 0,8$

Température ambiante: -5 °C ... +45 °C

Température de

stockage: -25 °C ... +70 °C

Largeur d'installation: 72 mm (4 modules)

Prestation de garantie

Nous acceptons la garantie dans le cadre des dispositions légales correspondantes.

Veillez nous envoyer l'appareil défectueux en port payé à notre service après-vente central en joignant une description du défaut.

Belgique

Gira
Postfach 1220
D - 42461 Radevormwald
Tel. +49 / 2195 / 602 - 0
Fax + 49 / 2195 / 602 - 339

Suisse

Levy Fils AG
Lothringer Str. 165
CH - 4013 Basel
Tel. 061 / 3220086
Fax 061 / 3211169



Le signe CE est un signe de libre circulation: il est destiné exclusivement aux autorités et ne représente aucune garantie de qualité.

Gira
Giersiepen GmbH & Co. KG
Postfach 1220
D - 42461 Radevormwald

Telefon: +49 / 2195 / 602 - 0
Telefax: +49 / 2195 / 602 - 339
Internet: www.gira.de