

Basiselement elektronische jaloezie- en rolluikbesturing
Best. nr. : 0385 xx, 1175 xx

Bedieningshandleiding

1 Veiligheidsinstructies

De inbouw en montage van elektrische apparaten mag alleen door een elektromonteur worden uitgevoerd.

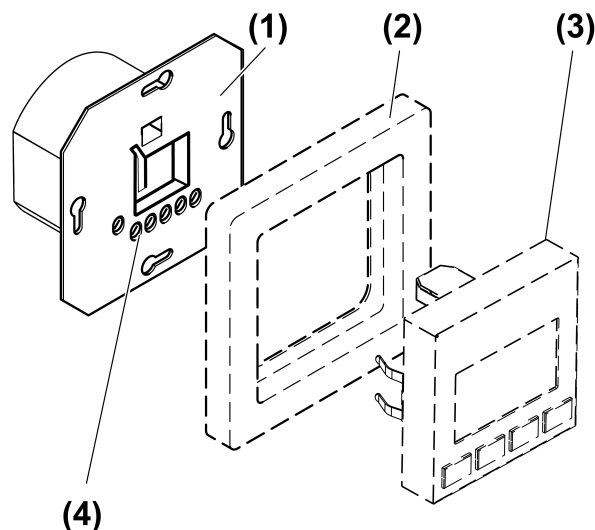
Ernstig letsel, brand of materiële schade mogelijk. Handleiding volledig doorlezen en aanhouden.

Gevaar door elektrische schokken. Voordat werkzaamheden aan het apparaat of de last worden uitgevoerd, moeten deze worden vrijgeschakeld. Daarbij moet rekening worden gehouden met alle installatieautomaten die gevaarlijke spanningen aan het apparaat of de last leveren.

Gevaar door elektrische schokken. Apparaat is niet geschikt voor vrijgeschakelen.

Deze handleiding is onderdeel van het product en moet door de eindklant worden bewaard.

2 Constructie apparaat



Afbeelding 1

- (1) Schakelkloekenheid
- (2) Frames
- (3) Schakelklokelement
- (4) Aansluitklemmen

3 Functie

Bedoeld gebruik

- Tijdgestuurd schakelen van verlichting
- Bedrijf met geschikt schakelklokelement
- Montage in apparaatdoos conform DIN 49073

Producteigenschappen

- Aansluiting van serieschakelaar als nevenaansluiting mogelijk

- Potentiaalvrij contact
- Voeding, schakelcontact en nevenaansluiting kunnen op diverse fasedraden worden aangesloten

4 Informatie voor elektromonteurs

4.1 Montage en elektrische aansluiting



GEVAAR!

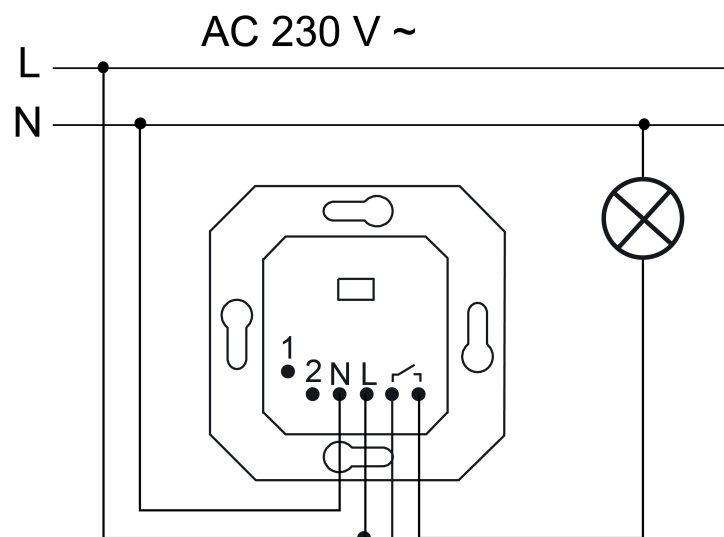
Elektrische schok bij aanraken van onderdelen die onder spanning staan.

Elektrische schokken kunnen dodelijk letsel tot gevolg hebben.

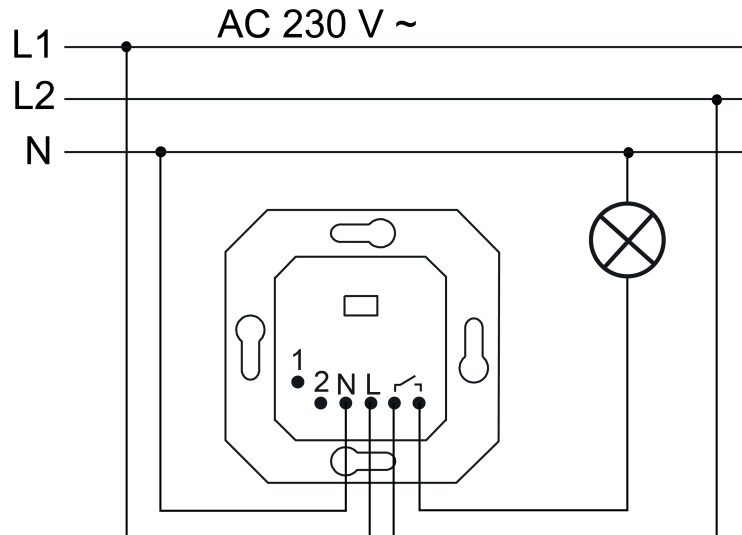
Voordat werkzaamheden aan het apparaat of de last worden uitgevoerd, moeten alle bijbehorende installatieautomaten worden vrijgeschakeld. Spanningvoerende delen in de omgeving afdekken!

Eenheid aansluiten en monteren

- Element en last volgens aansluitvoorbeelden aansluiten (afbeelding 2), (afbeelding 3).

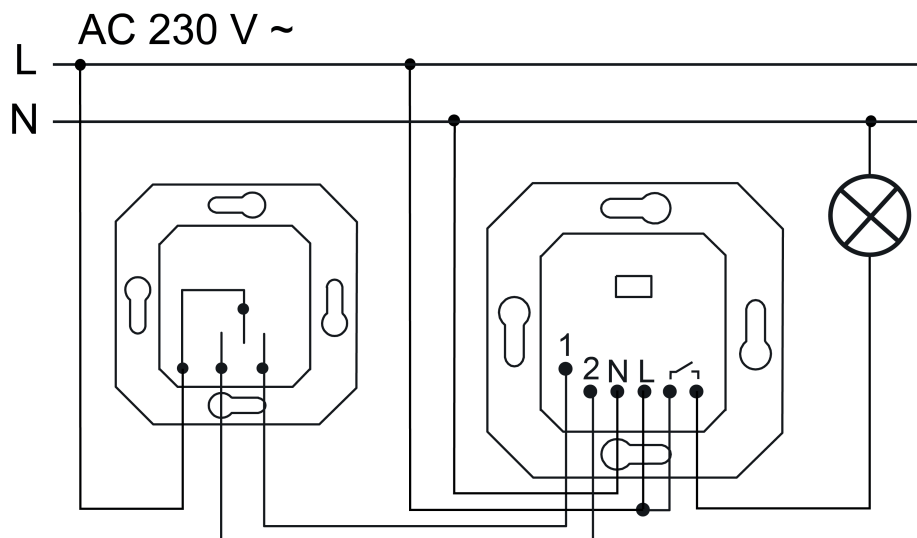


Afbeelding 2: Aansluitvoorbeeld voor een fasedraad



Afbeelding 3: Aansluitvoorbeeld voor twee fase draden

- Wanneer meerdere installatieautomaten gevaarlijke spanningen aan het apparaat of de last leveren, de installatieautomaten koppelen of met een waarschuwing zodanig beletten, dat vrij schakelen is gewaarborgd.



Afbeelding 4: Aansluitvoorbeeld met mechanische nevenaansluiting

- Optioneel de nevenaansluitingen op de klemmen 1 (OFF) en 2 (ON) aansluiten (afbeelding 4).
- Eenheid in apparaaturoos monteren, aansluitklemmen moeten onderaan liggen. Aanbeveling: diepe apparaaturoos gebruiken.
- Frame en element opsteken.

5 Bijlage

5.1 Technische gegevens

Nominale spanning

AC 230 V ~

Netfrequentie

50 Hz

Omgevingstemperatuur

0 ... +55 °C

Soort contact

µ-contact, potentiaalvrij maakcontact

Schakelstroom bij AC 230 V ~

Ohms	8 A
Inschakelstroom max. 4 s bij 10% ED	15 A
Minimale schakelstroom AC	100 mA
Aansluitvermogen bij AC 230 V~ en 25 °C	
Gloeilampen	1000 W
HV-halogenelampen	1000 W
Tronic-trafo's	750 W
Inductieve trafo's	750 VA
TL-lampen ongecompenseerd	500 VA
EVG	Typeafhankelijk
Aansluiting massief	max. 2,5 mm ²
Specificaties conform EN 60730-1	
Werking	1.B
Vervuilinggraad	2
Nom. piekspanning	4000 V
SELV-grenswaarde	DC 12 V

5.2 Garantie

De wettelijk vereiste garantie wordt uitgevoerd via de vakhandel.

Een gebrekkig apparaat kunt u met een omschrijving van de fout aan de betreffende verkoper ((elektrotechnische) vakhandel/installatiebedrijf) overhandigen of portvrij opsturen. Deze stuurt het apparaat door naar het Gira Service Center.

Gira
Giersiepen GmbH & Co. KG
 Elektro-Installations-
 Systeme

Industriegebiet Mermbach
 Dahlienstraße
 42477 Radevormwald

Postfach 12 20
 42461 Radevormwald

Deutschland

Tel +49(0)21 95 - 602-0
 Fax +49(0)21 95 - 602-191

www.gira.de
 info@gira.de