

Urządzenie elektronicznego układu sterowania żaluzjami
Nr zam. : 0385 xx, 1175 xx

Instrukcja obsługi

1 Wskazówki dotyczące bezpieczeństwa

Instalację i montaż urządzeń elektrycznych mogą wykonywać tylko wykwalifikowani elektrycy.

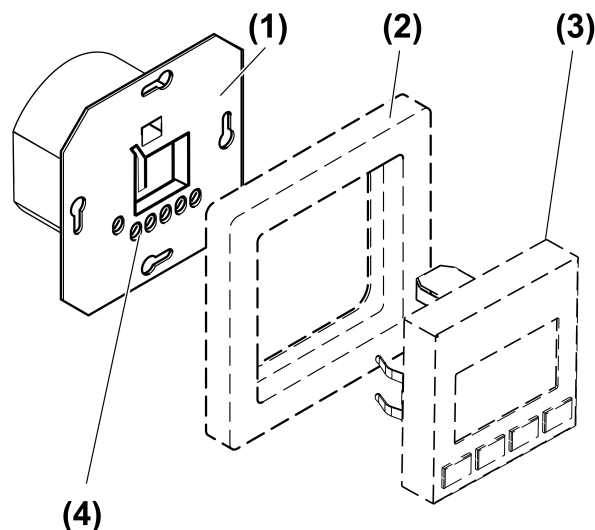
Możliwe poważne obrażenia ciała, pożar lub szkody materialne. Uważnie czytać i przestrzegać instrukcji.

Niebezpieczeństwo porażenia prądem. Przed rozpoczęciem pracy odłączyć urządzenie od instalacji elektrycznej i obciążenia roboczego. Uwzględnić przy tym wszystkie wyłączniki ochronne, które dostarczają do urządzenia niebezpieczne napięcia lub obciążenia robocze.

Niebezpieczeństwo porażenia prądem. Urządzenie nie nadaje się do odłączania.

Niniejsza instrukcja jest częścią składową produktu i musi pozostać u klienta końcowego.

2 Budowa urządzenia



Rysunek 1

- (1) Wkład zegara sterującego
- (2) Rama
- (3) Część zewnętrzna zegara sterującego
- (4) Zaciski przyłączeniowe

3 Działanie

Zastosowanie zgodne z przeznaczeniem

- Sterowane czasowo włączanie i wyłączanie oświetlenia
- Użytkowanie w połączeniu z odpowiednią częścią zewnętrzną zegara sterującego
- Montaż w puszcze instalacyjnej zgodnie z DIN 49073

Właściwości produktu

- Możliwość podłączenia przełącznika seryjnego jako wtórnika

- Zestyk bezpotencjałowy
- Możliwość podłączenia zasilania, zestyku przełączającego i wtórnika do różnych przewodów zewnętrznych

4 Informacje dla elektryków

4.1 Montaż i podłączenie elektryczne



NIEBEZPIECZEŃSTWO!

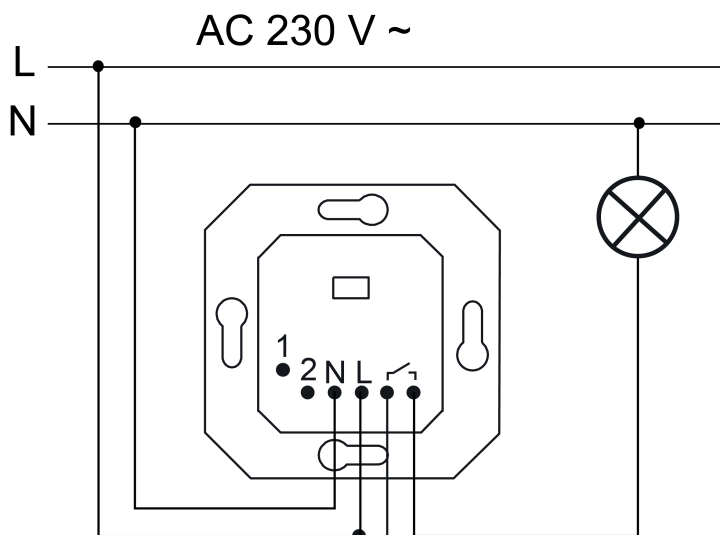
Niebezpieczeństwo porażenia prądem w przypadku dotknięcia elementów przewodzących prąd.

Porażenie elektryczne może doprowadzić do śmierci.

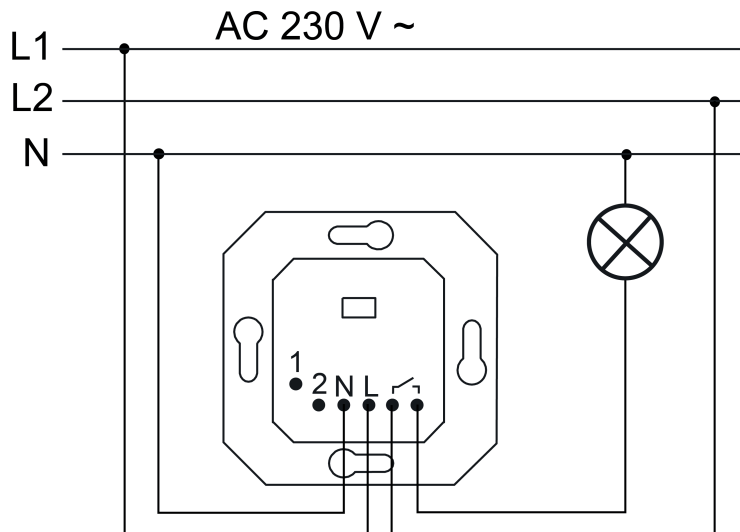
Przed wykonywaniem prac przy urządzeniu lub odbiorniku mocy odłączyć napięcie wszystkimi wyłącznikami ochronnymi na przewodzie. Przykryć elementy przewodzące prąd w pobliżu.

Podłączenie i montaż wkładu

- Podłączyć wkład i odbiornik zgodnie z przykładami podłączenia (rysunek 2), (rysunek 3).

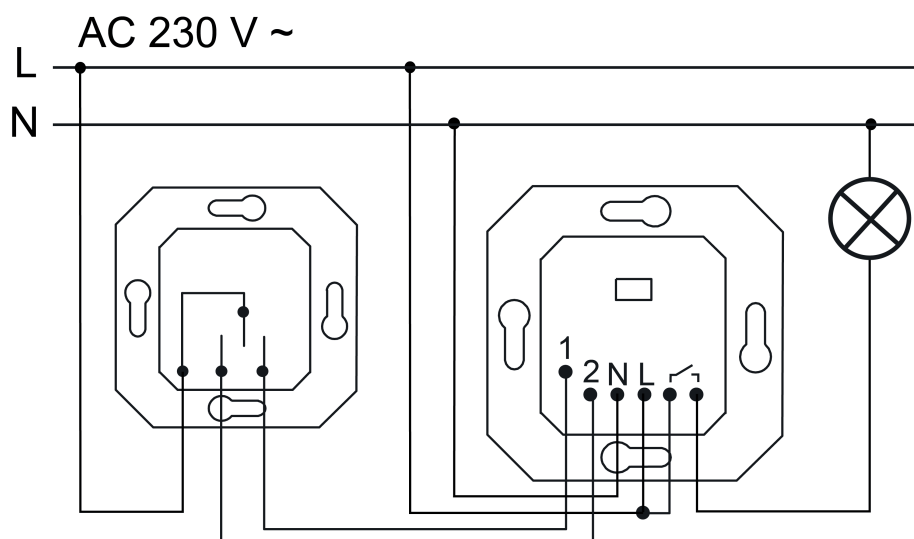


Rysunek 2: Przykład podłączenia do jednego przewodu zewnętrznego



Rysunek 3: Przykład podłączenia do dwóch przewodów zewnętrznych

- Jeżeli kilka wyłączników ochronnych dostarcza do urządzenia lub odbioru niebezpieczne napięcia, to należy zesprzęglić wyłączniki ochronne lub opisać tabliczką ostrzegawczą w taki sposób, aby uniemożliwić swobodne załączenie wyłączników.



Rysunek 4: Przykład podłączenia z wtórnikiem mechanicznym

- Opcjonalnie podłączyć wtórniki do zacisków 1 (OFF) i 2 (ON) (rysunek 4).
- Zamontować wkład w puszcze instalacyjnej, zaciski przyłączeniowe muszą znajdować się na dole.
Zalecenie: zastosować głęboką puszkę instalacyjną.
- Założyć ramę i część zewnętrzną.

5 Załącznik

5.1 Dane techniczne

Napięcie znamionowe

Częstotliwość sieci

Temperatura otoczenia

Rodzaj styku

Prąd sterujący przy AC 230 V~

AC 230 V ~

50 Hz

0 ... +55 °C

Obciążenie omowe

| | |
|--|---------------------------|
| Oporowy | 8 A |
| Prąd załączenia maks. 4 s przy 10% czasu włączenia | 15 A |
| Minimalny prąd ster. AC | 100 mA |
| Moc przyłączowa przy AC 230 V~ i 25°C | |
| Żarówki | 1000 W |
| Lampy halogenowe HV | 1000 W |
| Transformatory Tronic | 750 W |
| Transformatory indukcyjne | 750 VA |
| Świetlówki niekompensowane | 500 VA |
| EVGEVG | zależnie od typu |
| Przyłącze jednożyłowy | maks. 2,5 mm ² |
| Dane zgodnie z DIN EN 60730-1 | |
| Sposób działania | 1.B |
| Stopień zanieczyszczenia | 2 |
| Znamionowe napięcie udarowe | 4000 V |
| Wartość graniczna SELV | DC 12 V |

5.2 Gwarancja

Gwarancja jest realizowana przez handel specjalistyczny na zasadach określonych w przepisach ustawowych.

Uszkodzone urządzenie należy przekazać lub przesłać opłaconą przesyłką wraz z opisem usterki do właściwego sprzedawcy (handel specjalistyczny, zakład instalacyjny, specjalistyczny handel elektryczny). Zapewni on przekazanie urządzenia do Gira Service Center.

Gira
Giersiepen GmbH & Co. KG
 Elektro-Installations-
 Systeme

Industriegebiet Mermbach
 Dahlienstraße
 42477 Radevormwald

Postfach 12 20
 42461 Radevormwald

Deutschland

Tel +49(0)21 95 - 602-0
 Fax +49(0)21 95 - 602-191

www.gira.de
 info@gira.de