

## Sector-/lijnkoppelaar Lijnversterker

Art. nr.: 1096 00

### Algemene Systeminformatie

Dit apparaat is een product van het EIB-systeem en voldoet aan de EIBA-richtlijnen. Voor een goed begrip is gedetailleerde vakkennis door Instabus-scholing een eerste vereiste.

De werking van het apparaat is van de gebruikte software afhankelijk. Gedetailleerde informatie over de software die kan worden geladen en de functies die hiermee mogelijk zijn, alsmede informatie over de software zelf, vindt u in de productdatabase van de fabrikant.

Planning, installatie en inbedrijfstelling van het apparaat geschieden met behulp van door de EIBA gecertificeerde software.

De productdatabase en de technische beschrijvingen vindt u actueel op internet onder [www.gira.de](http://www.gira.de).

### Functie

De koppelaar verbindt datatechnisch twee Instabus EIB lijnen met elkaar en waarborgt de galvanische scheiding tussen deze lijnen.

De precieze werking van het apparaat wordt door de adressering en de gekozen applicatie vastgelegd:

#### Lijnkoppelaar LK:

Verbinding van een lijn met een hoofdlijn (HL) naar keuze met of zonder filterfunctie. De koppelaar is logisch aan de secundaire lijn (hier: lijn) toegewezen.

#### Sectorkoppelaar BK:

Verbinding van een hoofdlijn (HL) met een sectorlijn (BL) naar keuze met of zonder filterfunctie. De koppelaar is logisch aan de secundaire lijn (hier: hoofdlijn HL) toegewezen.



#### Veiligheidsinstructies

**Attentie! Inbouw en montage van elektrische apparaten mogen uitsluiten door een landelijk erkend installatie bedrijf worden uitgevoerd!**

**Bij veronachtzaming van de installatie-instructies kunnen brand of andere gevaren optreden.**

#### Versterker V:

Aanmaak en herhaling van radiogrammen op een lijn, geen filterfunctie. Splitsing van een lijn in max. 4 onafhankelijke lijnsegmenten => max. 3 parallelgeschakelde lijnversterkers per lijn. Voor elk lijnsegment is een separate voedingsspanning (VS) inclusief smoorpoel (DR) vereist.

## Montage

Het toestel wordt op de DIN-rail geschoven tot de schuif hoorbaar vastklikt. De aansluitklemmen liggen daarbij beneden.

## Aansluiting

De aansluiting van de primaire lijn geschiedt met de linker aansluitklem (7). Via deze aansluiting wordt de toestelelektronica gevoed. Hierdoor kan b.v. het uitvallen van de busspanning op de secundaire lijn worden gemeld.

De secundaire lijn wordt op de rechter aansluitklem (6) aangesloten.

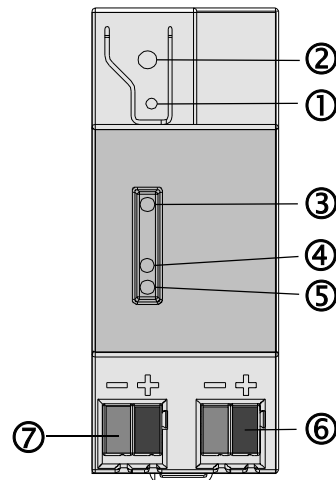
## Aanwijzing

Aansluitklem niet van onderen loswippen! Daarbij kan de busspanning worden kortgesloten!

## Bedienings- en afleeselementen

### Aflees- en bedieningselementen (afbeelding A):

- (1) Programmeertoets
- (2) Programmeer-LED, rood
- (3) Bedrijfs-LED, groen
- (4) LED geel, dataontvangst op de secundaire lijn
- (5) LED geel, dataontvangst op de primaire lijn
- (6) Aansluitingklem voor secundaire lijn (b.v. lijn)
- (7) Aansluitingklem voor primaire lijn (b.v. hoofdlijn)

**A**

## Inbedrijfstelling

Om het fysieke adres toe te kennen, de programmeertoets (1) indrukken.

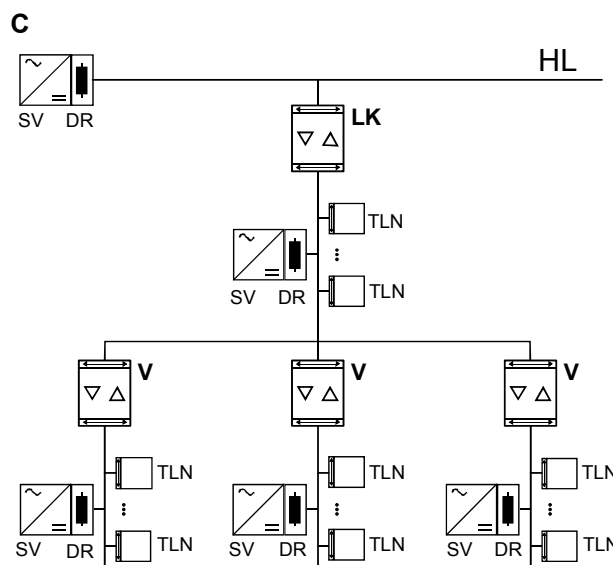
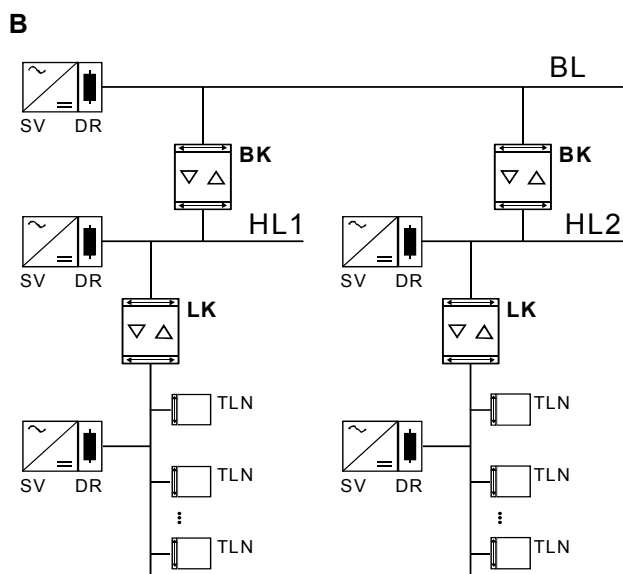
De rode LED (2) gaat branden. Deze dooft bij overname van het fysieke adres. Iedere lijn benötigt separate voedingsspanning.

## Blokdiagrammen van de topologie van een Instabus EIB systeem

Afbeelding B:  
Toepassing als sector- en lijnkoppelaar (BK en LK)

Afbeelding C:  
Toepassing als lijnkoppelaar LK en versterker V

(TLN = buisdeelnemer, DR = smoorspoel, SV = Instabus voedingsspanning)



## Technische gegevens

### Voeding

Instabus EIB: 21 – 30 V DC  
via primaire lijn

### Stroomopname

primaire lijn: ca. 6 mA  
secundaire lijn: ca. 8 mA

Aansluiting: Instabus aansluitklem voor  
primaire en secundaire lijn

Montage: vastklikken op DIN-rail

Omgevingstemperatuur: -5 °C tot +45 °C

Opslagtemperatuur.: -25 °C tot + 70 °C

Beveiligingsgraad: IP 20 conform EN 60529

Beveiligingsklasse: III conform EN 61140

Inbouwbreedte: 36 mm (2 modulen)

Gewicht: ca. 90 g

## Garantie

Wij bieden garantie in het kader van de wettelijke bepalingen.

**U gelieve het apparaat franco met een beschrijving van de fout/storing aan onze centrale serviceafdeling te zenden:**

**Voor Nederland:**

Technische Unie B.V.

Bovenkerkerweg 10 - 12

1185 AX Amstelveen

Tel. 020 / 5450345

Fax 020 / 6437092

**Voor België:**

Gira

Postfach 1220

42461 Radevormwald

Tel. +49 21 95 / 602 - 0

Fax +49 21 95 / 602 - 339

---

**CE** Het CE-teken is een vrijhandelsteken dat uitsluitend voor de autoriteiten bedoeld is en geen toezegging van produkteigenschappen inhoudt.

Gira

Giersiepen GmbH & Co. KG

Postfach 1220

42461 Radevormwald

Bondsrepubliek Duitsland

Telefon: +49 / 21 95 / 602 - 0

Telefax: +49 / 21 95 / 602 - 339

Internet: [www.gira.de](http://www.gira.de)