

Radio emisor de pared diseño plano 1ele

Núm. de pedido : 1111 00

Radio emisor de pared diseño plano 3ele

Núm. de pedido : 1113 00

Manual de instrucciones

1 Indicaciones de seguridad

Sólo las personas cualificadas eléctricamente pueden instalar y montar aparatos eléctricos.

Si no se observa el manual de instrucciones existe el riesgo de provocar incendios, daños en los equipos u otras situaciones de peligro.

Las pilas de botón deben mantenerse fuera del alcance de los niños. En caso de ingestión accidental de una pila de botón, se debe solicitar inmediatamente asistencia sanitaria.

Peligro de explosión. No arrojar las pilas al fuego.

Peligro de explosión. No recargar las pilas.

La transmisión de radio se efectúa a través de un trayecto de transmisión no exclusivo y por tanto no es apropiada para aplicaciones del ámbito de la ingeniería de seguridad como, por ejemplo, la parada de emergencia o la llamada de alarma.

Estas instrucciones forman parte del producto y deben permanecer en manos del consumidor final.

2 Estructura del mecanismo

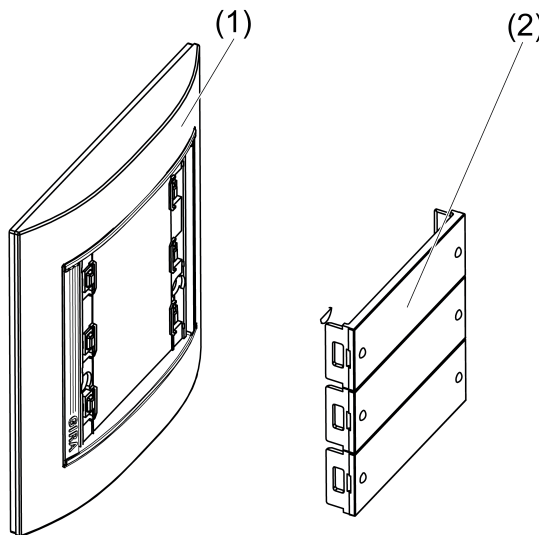


Imagen 1

(1) Emisor de pared

(2) Mecanismos basculantes de mando

3 Función

Información del sistema

La potencia de emisión, la curva de respuesta y la antena no se deben modificar por razones legales.

El alcance de un sistema de radio formado por un emisor y un receptor depende de diferentes circunstancias.

Mediante la elección del mejor lugar de montaje posible y teniendo en cuenta las características del edificio, se puede optimizar el alcance del sistema.

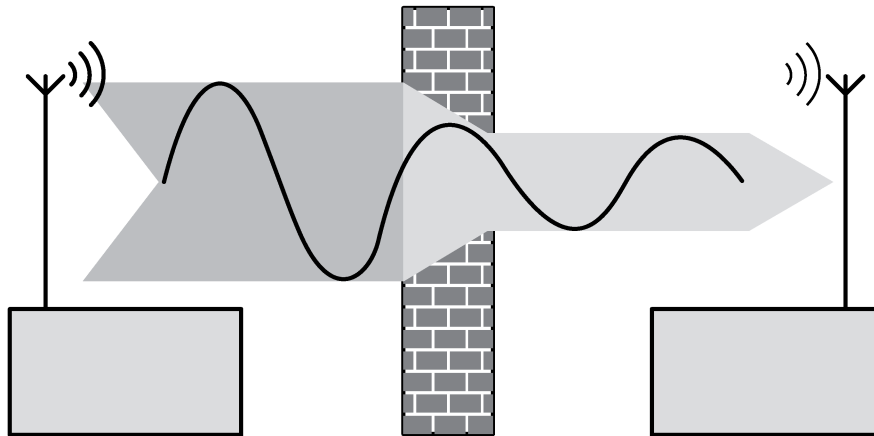


Imagen 2: Alcance reducido debido a obstáculos constructivos

Ejemplo para la penetración en diferentes materiales:

Material	Penetración
Madera, Yeso, Paneles de cartón yeso	aprox. 90%
Ladrillo, Paneles de cartón prensado	aprox. 70%
Hormigón armado	aprox. 30%
Metal, Rejillas metálicas	aprox. 10%
Lluvia, Nieve	aprox. 1-40%

Uso conforme a lo previsto

- Radioemisor para transmitir comandos de conmutación, regulación de la luz, subida o bajada de las persianas y escenas de luz
- Montaje en superficie
- Funcionamiento con radioactuadores adecuados

Características del producto

- Cada par de teclas corresponde a un canal
- Las funciones se pueden ajustar con los tres conmutadores de función
- A las funciones especiales "Alles-Aus ("Todo OFF") y "Lichtszene" ("Escena de luz"), se les pueden asignar teclas individuales
- Equipo a pilas

4 Manejo

Asignación de canales del emisor de pared

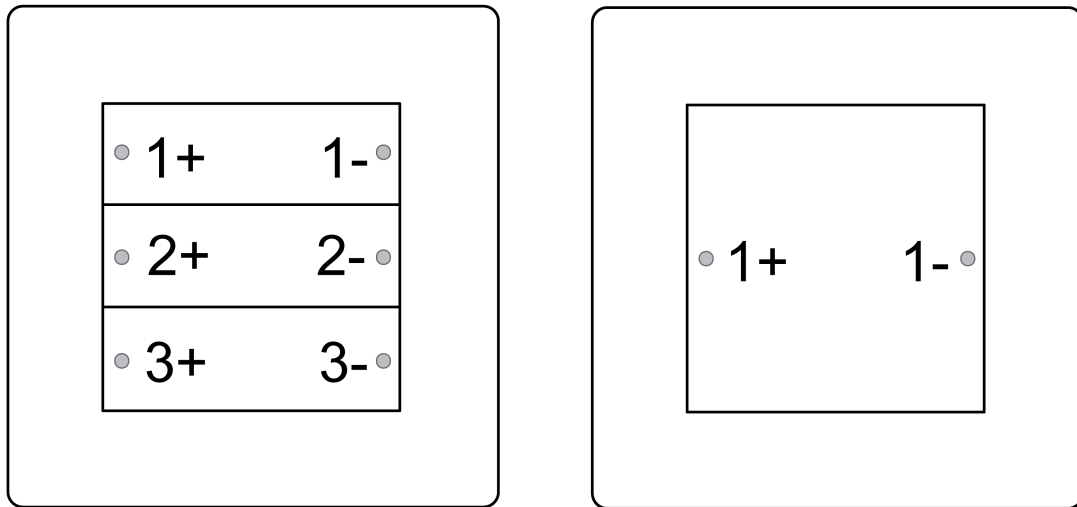


Imagen 3: Asignación de canales

Enviar radiotelegramas

- Presionar la tecla de canal, p. ej. **1+**, para enviar un radiotelegrama.
Como confirmación, se ilumina el LED correspondiente.

Según el tipo de receptor, y siempre y cuando no se hayan seleccionado funciones de escenas de luz, las respuestas son las siguientes:

Tecla	Duración	Iluminación	Persiana
X+	Menos de 1 segundo	Conectar	Lamas-ajuste
X-	Menos de 1 segundo	Desconectar	Lamas-ajuste
X+	Más de 1 segundo	Más luz	Subir las persianas
X-	Más de 1 segundo	Menos luz	Bajar las persianas

- i** La duración de envío máxima es de 12 segundos, también si después se pulsa otra tecla.
- i** Si se pulsaran simultáneamente varias teclas, sólo se envía un radiotelegrama de una tecla.

Activar escenas de luz

La tecla de escenas de luz está configurada (véase el capítulo "Puesta en funcionamiento").

- Pulsar la tecla de escenas de luz durante menos de 3 segundos.
Los receptores se ajustan al valor guardado para la escena de luz.

Guardar escena de luz

La tecla de escenas de luz está configurada (véase el capítulo "Puesta en funcionamiento").

- Ajustar las condiciones de iluminación deseadas.
- Pulsar la tecla de escenas de luz durante más de 3 segundos.

Primero aparece escena de luz antigua. No se debe soltar la tecla. Transcurridos aprox. 3 segundos, la nueva escena de luz se guarda y se activa.

- i** Si, mientras se guarda una escena de luz, una persiana no está en una posición final o no la ha alcanzado todavía, esta persiana no se integrará en la escena de luz.

Activar "Todo OFF"

Con excepción de los radioactuadores para persianas, durante el proceso de configuración de una tecla de canal o de escenas de luz, el receptor memoriza también automáticamente la tecla "Alles-Aus".

El conmutador de función 1 está en posición **OFF** (véase Puesta en funcionamiento).

- Pulsar la tecla **1**- durante más de 1 segundo.
Se desconectan las cargas de todos los receptores configurados.

5 Información para técnicos en electricidad

5.1 Montaje y conexión eléctrica

Conectar y montar el equipo

Entre el emisor y el receptor debe haber una distancia mínima de 1 m.

Mantener una distancia con respecto a elementos metálicos de gran tamaño (p. ej., el marco metálico de una puerta).

- ❗ Antes del montaje se deben llevar a cabo la puesta en funcionamiento y los procesos de configuración (véase el capítulo "Puesta en funcionamiento").
 - En caso necesario, colocar pila (véase el capítulo "Cambiar la pila").

Montaje con tornillos

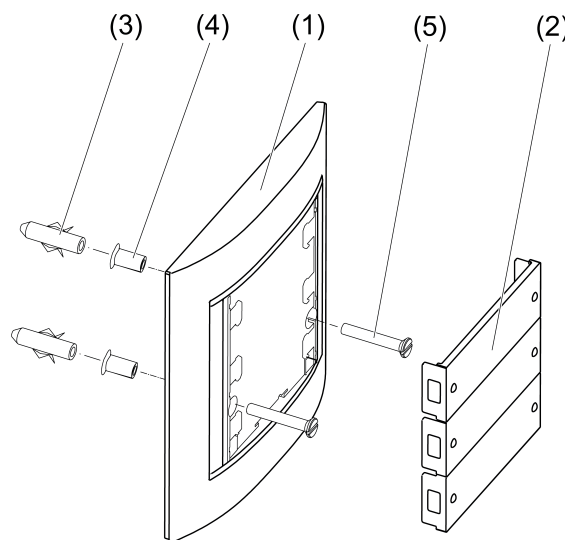


Imagen 4: Montaje con tornillos

- Quitar los mecanismos basculantes de mando (2) con cuidado utilizando un destornillador.
- Colocar los manguitos roscados (4) adjuntos desde la parte de atrás a través de los agujeros para los tornillos.
- Montar el emisor de pared (1) con los tornillos (5) y los tacos (3) directamente en la pared.
- Colocar los mecanismos basculantes de mando

Montaje con adhesivo

Para pegar el emisor de pared directamente sobre la superficie donde vaya a colocarse, p.ej., para pegar sobre cristal, tiene a su disposición un soporte (véase capítulo 6.3. Accesorio).

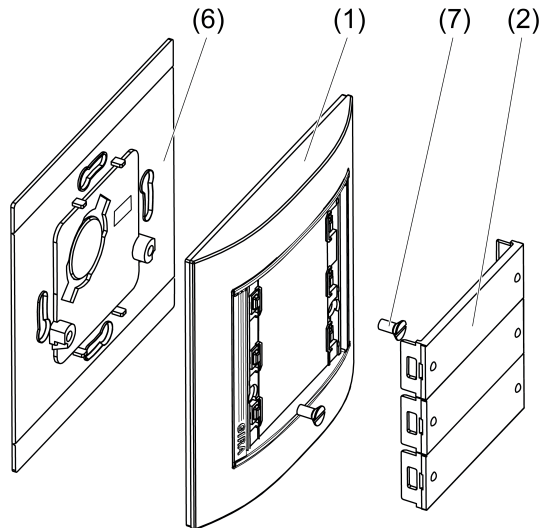


Imagen 5: Montaje con adhesivo

- Pegar el soporte (6) directamente en la superficie sobre la que va a colocarse.
- Quitar los mecanismos basculantes de mando (2) con cuidado utilizando un destornillador.
- Atornillar el emisor de pared (1) con los tornillos (7).
- Colocar los mecanismos basculantes de mando

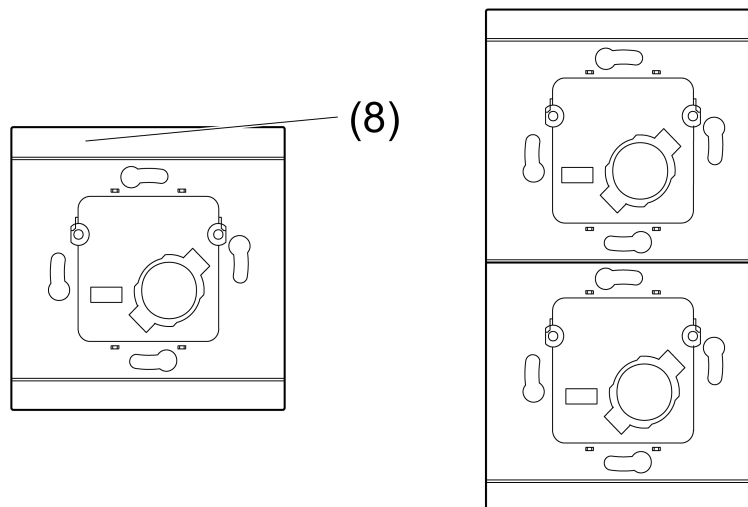


Imagen 6: Montaje con adhesivo en combinación múltiple

- ❗ Para colocar varios emisores en combinación con adhesivo, se debe quitar la pieza indicada (8) de los emisores que estén en contacto por la línea de puntos.

Cambiar la pila



¡ADVERTENCIA!

Peligro de abrasión.

Las pilas pueden reventar y supurar líquidos tóxicos.

Las pilas se deben cambiar siempre por otras idénticas o de un tipo equivalente.

- Desatornillar el emisor de pared del soporte o de la pared (véase el capítulo "Conectar y montar el aparato").

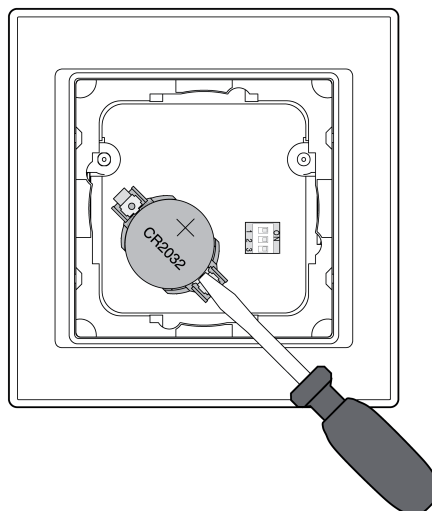


Imagen 7: Quitar la pila

- Sacar la pila vacía con cuidado utilizando un destornillador.

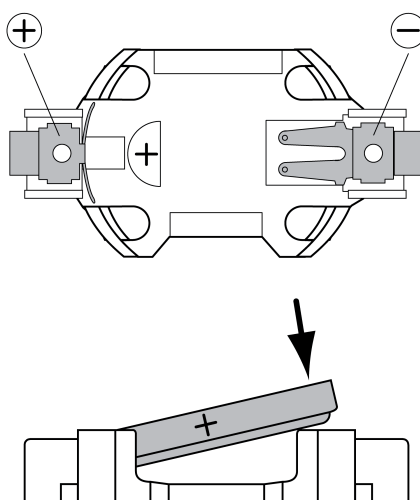


Imagen 8: Colocar la pila

- i** Los contactos entre la pila y el equipo deben mantenerse libres de grasa.
 - Colocar la pila nueva en el contacto positivo del portapilas. Tener en cuenta la polaridad: El polo positivo de la batería debe colocarse arriba.
 - Presionar levemente para encajar la pila.
 - Montar el emisor de pared al soporte.
 - Pulsar una tecla cualquiera durante aprox. 1 segundo.

5.2 Puesta en funcionamiento

Ajustar las funciones

Se ha desatornillado el emisor de la pared o del soporte.

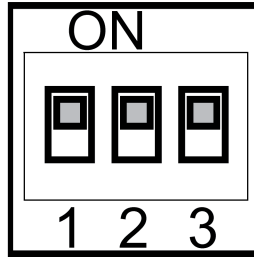


Imagen 9: Conmutador de función

- i** En un estado de suministro, todos los conmutadores de función se encuentra en **ON**.
- Seleccionar las funciones de las teclas con los conmutadores de función de acuerdo con la siguiente tabla.

Conmutador de función	Tecla	ON	OFF
1	Tecla 1- Tecla 1+	Canal 1- Canal 1+	Todo off Escena de luz 1
2	Tecla 2- Tecla 2+	Canal 2- Canal 2+	Escena de luz 2 Escena de luz 3
3	Tecla 3- Tecla 3+	Canal 3- Canal 3+	Escena de luz 4 Escena de luz 5

Configurar el emisor en el radioreceptor

Para que un receptor pueda procesar un radiotelegrama enviado por el emisor, el receptor debe "aprender" dicho radiotelegrama. Un canal del emisor se puede configurar en tantos receptores como se desee. Durante el proceso de configuración, la asignación sólo se produce en el receptor.

Durante la configuración, el receptor tiene un alcance reducido, de aprox. 5 m. Por esta razón, la distancia entre el receptor y el emisor que se desea configurar debe ser de entre 0,5 m y 5 m.

El conmutador de función del canal que se va a configurar está en **ON**.

- Ajustar el radioreceptor al modo de programación (véase el manual "Receptor").
 - Pulsar durante más de 1 segundo la tecla "+" o "-" del canal que corresponda.
 - Salir del modo de programación del receptor (véase el manual "Receptor").
- El canal del emisor se ha configurado en el radioreceptor.

Configurar la tecla de escenas de luz

El conmutador de función de la tecla que se va a configurar está en **OFF**.

- Ajustar el receptor al modo de programación (véase el manual "Receptor").
 - Pulsar la tecla de escenas de luz durante más de 3 segundos.
 - Salir del modo de programación del receptor (véase el manual "Receptor").
- La tecla de escenas de luz está configurada.

Borrar "Todo OFF"

Si se desea que uno de los receptores no responda a la tecla "Alles-Aus", es preciso borrar esta función.

- Ajustar el receptor al modo de programación (véase el manual "Receptor").
 - Mantener pulsada la tecla 1- "Todo off" durante más de 10 segundos.
- La función se ha borrado.
- Salir del modo de programación del receptor (véase el manual "Receptor").

6 Anexo



Las pilas usadas deben eliminarse inmediatamente y de acuerdo con la normativa de protección medioambiental. Las pilas no deben eliminarse junto con la basura doméstica. En los organismos oficiales locales se puede obtener información sobre la eliminación ecológica de residuos. Las disposiciones legales establecen que el usuario final está obligado a devolver las pilas usadas.

6.1 Datos técnicos

Tensión nominal	DC 3 V
Tipo de pila	1 pilas de litio CR 2032
Temperatura ambiente	0 ... +55 °C
Humedad relativa	máx. 80 % (sin formación de rocío)
Grado de protección	IP 20
Radiofrecuencia	433,05 MHz ... 434,79 MHz
Alcance del emisor en campo abierto	típ. 30 m
potencia de emisión	< 10 mW

6.2 Ayuda en caso de problemas

Cuando se pulsa brevemente una tecla, todos los LEDs parpadean 5 veces.

Causa: la pila del emisor de pared está casi vacía.

Cambiar las pilas (véase el capítulo Cambiar la pila).

El receptor no reacciona o solo en ocasiones.

Causa 1: radioalcance superado. Los obstáculos constructivos reducen el alcance.

Utilización de un repetidor de radio.

Causa 2: los conmutadores de función están en una posición errónea.

Comprobar la posición de los conmutadores de función.

6.3 Accesorio

Juego de soportes de fondo para Radioemisor de pared del Sistema 55, diseño plano

Núm. de pedido 1110 00

6.4 Conformidad

Mediante la presente Gira Giersiepen GmbH & Co. KG declara que el tipo de instalación inalámbrica

Núm. de pedido 1111 00 / 1113 00

se corresponde con la Directiva 2014/53/UE. Encontrará el número de artículo completo en el aparato. El texto íntegro de la declaración de conformidad UE se encuentra disponible en la siguiente dirección: www.gira.de/konformitaet

6.5 Garantía

La garantía es efectiva dentro del marco las disposiciones legales a través de un establecimiento especializado.

Entregue o envíe el dispositivo defectuoso libre de franqueo con una descripción del problema a su distribuidor correspondiente (establecimiento especializado/ empresa de instalación/ establecimiento especializado en electricidad). Éste se encargará de enviar los dispositivos al Gira Service Center.

Gira
Giersiepen GmbH & Co. KG
Elektro-Installations-
Systeme

Industriegebiet Mermbach
Dahlienstra e
42477 Radevormwald

Postfach 12 20
42461 Radevormwald

Deutschland

Tel +49(0)21 95 - 602-0
Fax +49(0)21 95 - 602-191

www.gira.de
info@gira.de