

Управление жалюзи Наружный датчик солнечного света / сумерек

Заказ №: 1117 00

Способ работы

Наружный датчик солнечного света / сумерек в комбинации с элементами системы управления жалюзи позволяет реализовать функцию защиты от солнца и функцию сумерек.

Данная функция зависит от типа используемой накладки (см. инструкцию для накладки) и **не может** быть реализована в случае применения накладок, не имеющих разъемов для подключения датчиков.

Функция защиты от солнечных лучей обеспечивает автоматическое закрытие жалюзи / рольставен после того, как фактическое значение освещенности поднимится **выше** запрограммированного порогового значения.

Области применения:
Защита от попадания солнечных лучей на экран монитора на рабочем месте, защита от попадания солнечных лучей на оконные цветы или тепличные растения и т.п.

Установка

Важно:
На провод датчика подается безопасное низкое напряжение (SELV). Учитывать предписания по монтажу VDE (Общества немецких электротехников) 0100.

Датчик солнечного света / сумерек крепится при помощи уголка ① в месте, оптимальном для измерения освещенности.

Соединить уголок ① и корпус прилагаемым винтом ②, гайкой ③ и шайбой.

Снизу ⑤ ввести провод в корпус.

Подключение датчика см. рисунок:
⑧ = «масса», ⑨ = солнце

Закрепить провод датчика для разгрузки от натяжения ⑥.

Надеть крышку корпус ⑦ сверху и закрепить сзади прилагаемым винтом ⑩.

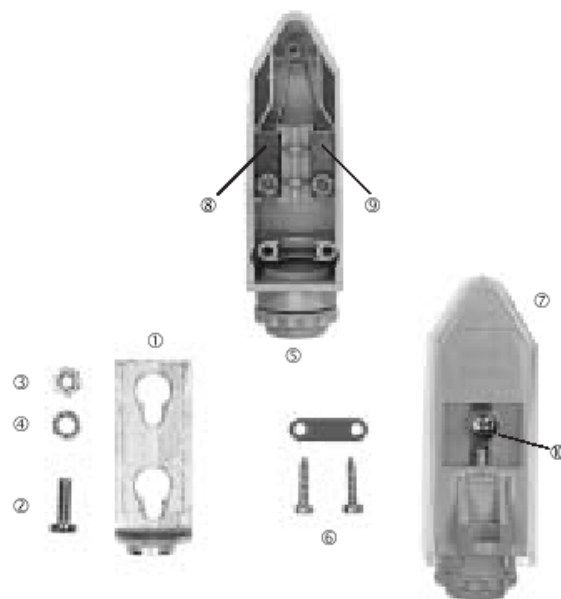
Функция сумерек обеспечивает автоматическое закрытие жалюзи / рольставен после того, как фактическое значение освещенности опустится **ниже** запрограммированного порогового значения. При этом жалюзи / рольставни опускаются в нижнее положение.

Область применения:
Закрытие жалюзи / рольставен при наступлении темноты.



Меры предосторожности

Внимание! Монтаж электрических устройств разрешается производить только электрикам.
При несоблюдении указаний по монтажу существует вероятность возгорания и прочие опасности.



Указание для длины провода датчика:

Длина провода должна быть ограничена, чтобы избежать воздействия помех от других потребителей и кабелей. Что может стать причиной неправильной работы.

Использовать экранированный провод J-Y(St)Y 2x2x0,6 мм, соединить экран кабеля с массой, сократить общую длину до макс. 20 м и по возможности избегать присутствия по близости других электрических устройств.

Технические данные**Датчик солнечного света / сумерек**

Макс. чувствительность
фотодиода: при λ около 850 нм

Макс. количество: 1 штк.

Диапазон температуры: -30°C до +70°C

Вид защиты: IP 54

Гарантия завода-изготовителя

Помимо обязательств продавца перед конечным покупателем, обусловленных договором купли-продажи, мы предоставляем для наших приборов следующие гарантии:

Пожалуйста, высылайте прибор вместе с описанием дефекта в адрес нашего представителя:

ООО «ГИЛЭНД»
109316, Москва,
Остаповский проезд, дом 22, стр. 1



Маркировка CE обозначает соответствие европейским стандартам в области электротехники и не указывает на конкретные свойства изделий.

Gira
Giersiepen GmbH & Co. KG
Postfach 1220
42461 Radevormwald

Telefon: 02195 / 602 - 0
Telefax: 02195 / 602 - 119
Internet: www.gira.com
E-mail: info@gira.com

Представитель в Российской Федерации
ООО «ГИЛЭНД»
109316, Москва,
Остаповский проезд, дом 22, стр. 1

Телефон/факс: (095)232-05-90
Интернет: www.gira.ru
E-mail: info@gira.ru