

Losse antenne

Best.nr. : 1138 00

Bedieningshandleiding

1 Veiligheidsinstructies

De inbouw en montage van elektrische apparaten mag alleen door een elektromonteur worden uitgevoerd.

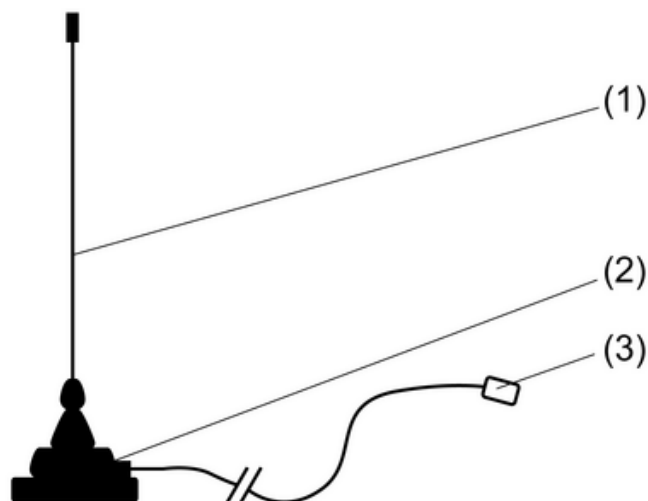
Als de handleiding niet wordt opgevolgd, kunnen schade aan het apparaat, brand of andere gevaren ontstaan.

Radiografisch antenne inclusief antennekabel geldt elektrotechnisch als niet-geïsoleerd. Door geschikte isolerende maatregelen antenne en antennekabel veilig van de netspanning scheiden.

Voor voldoende aanrakingsveiligheid apparaat alleen met geplaatste schuif gebruiken.

Deze handleiding is onderdeel van het product en moet door de eindklant worden bewaard.

2 Constructie apparaat



Afbeelding 1

- (1) Antenne
- (2) Magneetvoeg
- (3) Antennestekker

3 Functie

Bedoeld gebruik

De radiografische antenne vergroot bij ongunstige inbouwomstandigheden, bijv. metalen verde-lerkast, de geïntegreerde antenne van de radiografische ontvanger REG.

4 Informatie voor elektromonteurs

4.1 Montage en elektrische aansluiting

**GEVAAR!**

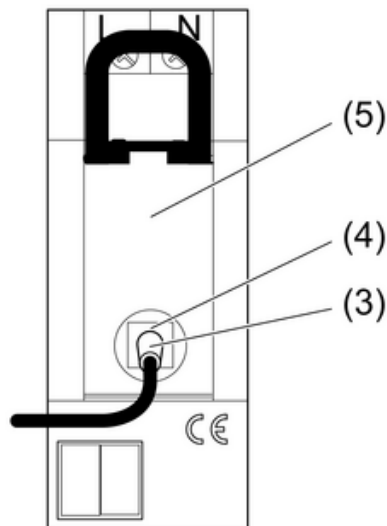
Elektrische schok bij aanraken van onderdelen die onder spanning staan.

Elektrische schokken kunnen dodelijk letsel tot gevolg hebben.

Voordat werkzaamheden aan het apparaat of de last worden uitgevoerd, moeten alle bijbehorende installatieautomaten worden vrijgeschakeld. Spanningvoerende delen in de omgeving afdekken!

- i** Om een optimale ontvangst te waarborgen, antenne op een elektrische geleidend oppervlak opstellen, ideaal 50 x 50 cm. De antenne moet zo mogelijk in een 90° hoek ten opzichte van het oppervlak staan.

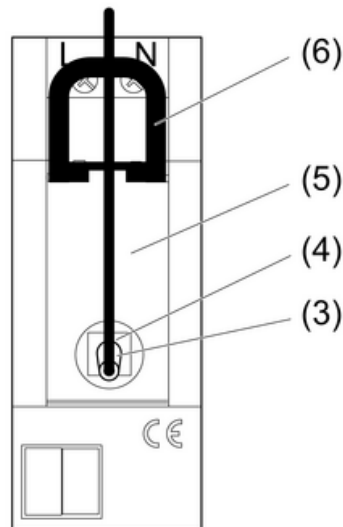
Antenne voor de veldafdekking van de verdeler plaatsen.



Afbeelding 2

- De antennestekker (3) in de SMB-bus (4) van de radiografische ontvanger REG (5) steken (afbeelding 2).
- De antenne veilig gescheiden uit de verdeler voeren.

Antenne achter de veldafdekking van de verdeler plaatsen.



Afbeelding 3

- De zwarte schuif (6) ontgrendelen door naar boven trekken aan beugel en schuif uittrekken (afbeelding 3).
 - De antennestekker (3) in de SMB-bus (4) van de radiografische ontvanger REG (5) steken.
 - De zwarte schuif weer plaatsen, tot deze merkbaar vastklikt.
- i** De schuif fixeert de kabel en waarborgt, dat de maximale inbouwhoogte in de verdeler wordt aangehouden.

5 Bijlage

5.1 Technische gegevens

Antennelengte
Kabellengte
Aansluiting

17 cm
2.7 m
SMB-stekker

5.2 Garantie

De wettelijk vereiste garantie wordt uitgevoerd via de vakhandel.

Een gebrekkig apparaat kunt u met een omschrijving van de fout aan de betreffende verkoper ((elektrotechnische) vakhandel/installatiebedrijf) overhandigen of portvrij opsturen. Deze stuurt het apparaat door naar het Gira Service Center.

Gira
Giersiepen GmbH & Co. KG
Elektro-Installations-
Systeme

Industriegebiet Mermbach
Dahlienstraße
42477 Radevormwald

Postfach 12 20
42461 Radevormwald

Deutschland

Tel +49(0)21 95 - 602-0
Fax +49(0)21 95 - 602-399

www.gira.de
info@gira.de