

Размыкатель цепи

тип **Komfort**

тип **Standard**

Номера для заказа:

тип **Komfort**: 1139 00

тип **Standard**: 1140 00

Принцип действия

Размыкатель цепи устанавливается в цепь нагрузки и отключает ее от питающего напряжения в том случае, если все потребители в ней неактивны. Таким отключением предотвращается возникновение обусловленных особенностями прокладки домашней электропроводки паразитных электромагнитных полей и излучений - особенно в предназначенных для отдыха жилых помещениях.

При размыкании цепи в нагрузочную цепь подается постоянное напряжение контроля в 230 В. Сам размыкатель при этом полностью не отключается!

В разомкнутом состоянии разрешенный согласно нормам VDE датчик фазы отображает уровень напряжения питания.

Как только какое-то из устройств-потребителей снова включается, размыкатель цепи тут же опять подключает контролируемую фазу.

Большое количество стандартных электропотребителей - таких, как лампы накаливания, электронные трансформаторы, компактные люминесцентные лампы, пылесосы - может применяться совместно с размыкателем

цепи без использования дополнительного модуля базовой нагрузки. Вследствие использованного в устройстве принципа коммутации, ручная регулировка порога его срабатывания, т.е. включения/выключения - не требуется.

Указание:

При наличии в цепи нагрузки устройств постоянного подключения (например, радиобудильник, телефон, устройства контроля и пр. ...), размыкатель цепи отключать питание не будет.

В случае размыкания цепи само устройство потребляет минимальный ток - максимум до 8 мА для питания индикатора и пр.

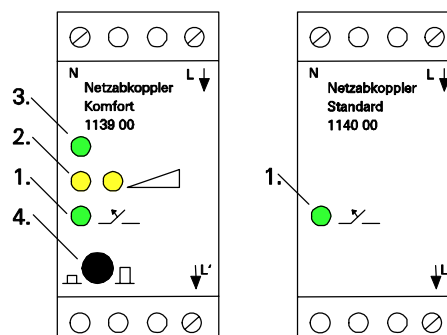
При использовании размыкателя цепи, функциональность включенных в цепь нагрузки чувствительных устройств - таких, как электронные устройства управления жалюзи, радиоустройств скрытого монтажа или радиокомпонентов или систем передачи данных будет ограничена.

Индикаторы и органы управления (рисунок А)

- (1) зеленый светодиод: цепь питания разомкнута
Только для типа **Komfort**:
- (2) 2 желтых светодиода для индикации уровня работающей нагрузки. При малой ее величине (до 50 Вт) светится правый индикатор, при большей - оба.
- (3) зеленый светодиод: готовность к работе
- (4) Кнопка включения/отключения (\square / \square) размыкателя цепи. В положении "Вкл. (\square)" размыкатель автоматически отключает цепь нагрузки от питания, если ни один из элементов нагрузки не включен. В положении "Выкл. (\square)" размыкатель свою функцию

не выполняет.

А)





Меры предосторожности

Внимание! К монтажу и установке электроприборов разрешается допускать только квалифицированный персонал; при этом необходимо соблюдать действующие меры по охране труда.

Во избежание поражения электрическим током, перед началом работ с устройством или нагрузкой, автомат следует снять напряжение питания (обесточить автомат защитного отключения).

Несоблюдение указаний по монтажу может привести к возникновению пожара или иным опасным последствиям.

На входе устройства следует установить предохранитель на 16 А.

Устройство от сети питания полностью не отключается!

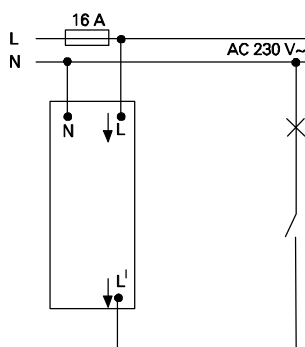
При размыкании цепи питания в линии нагрузки имеется постоянное напряжение в 230 В.

Монтаж и подключение

Установите размыкатель цепи на стандартной DIN-рейке и подключите его согласно рисунку В.

Перед подключением выходной фазы L' проверьте следующее: Размыкатель при включённом напряжении питания должен разомкнуть цепь спустя примерно 3 секунды. При использовании типа Komfort обратите внимание на то, что кнопка ((4), рис. А) нажата и светодиод нормального режима работы ((3), рис. А) горит.

В)



Указание:

Если в одном щите устанавливается сразу несколько размыкателей, с целью недопущения

их взаимного перегрева, их следует монтировать на разных рейках или на одной рейке, но с минимально допустимым расстоянием между ними не менее чем в 0,5 TE (см. также диапазон рабочих температур!)

Рис. С:

Размыкатель цепи (1) с универсальным светорегулятором серии System 2000 ((3), номер для заказа: 0305 00), вставкой дополнительного устройства серии System 2000 ((4), номер для заказа: 0333 00) и модулем управления и питания для размыкателя цепи ((2), номер для заказа: 1120 00).

С)

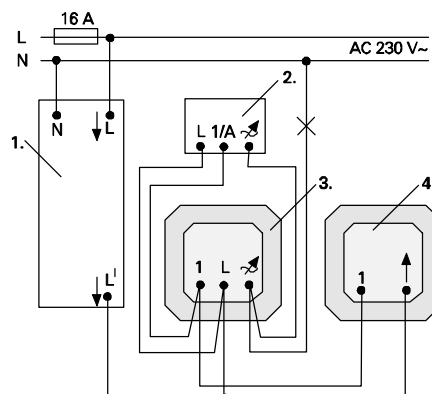
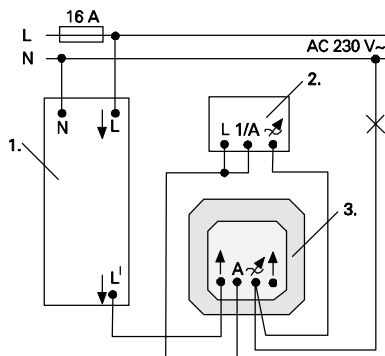


Рис. D:

Совместное подключение размыкателя цепи (1) со вставкой электронного светорегулятора ((3), номер для заказа 0307 00) и модулем управления и питания для размыкателя цепи ((2), номер для заказа: 1120 00).

D)



Размыкатель цепи совместно применяется лишь с нижеуказанными клавишными или поворотными светорегуляторами :

Номер для заказа:	Наличие модуля управления		Примечание
	есть	нет	
0302 00	x		-----
0305 00	x		ОУ
		x	ДУ, см. рис. С
0306 00	x		-----
0307 00		x	см. рис. D
0310 00	x		ОУ

ОУ = работа в режиме основного устройства

ДУ = работа в режиме дополнительного устройства

Технические характеристики

Номинальное напряжение: перем. 230 В, 50 Гц

Напряжение и ток контроля: пост 230 В, до 8 мА

Нагрузочная способность

Лампы накаливания: 2300 Вт

Высоковольтные галогенные лампы : 2300 Вт

Низковольтные галогенные лампы и обмоточные трансформаторы: 800 ВА

Электронные трансформаторы Gira: 1000 Вт

Люминесцентные лампы некомпенсированные: 1000 ВА в схемах парного включения: 1600 ВА

параллельно компенсированные: 700 ВА

Диапазон рабочих температур: от 0 до +40 °С

Габариты: (ширина) 36 мм (=2 TE)

Гарантийные обязательства

Мы выполняем гарантийные обязательства в рамках, определённых законодательством.

В случае обнаружения неисправности, пожалуйста, вышлите нам само устройство с описанием неисправности на адрес одного из наших представительств:

Представительство в Российской Федерации


ООО «ГИЛЭНД»
Остаповский проезд, дом 22/1
Россия, 109316, Москва
Тел + 7 (4) 95 232 - 05 - 90
Факс + 7 (4) 95 232 - 05 - 90
www.gira.ru
info@gira.ru

Представительство на Украине

ЧМП "Сириус-93"
Военный проезд, 1
Украина, 01103, Киев
Тел + 380 44 496 - 04 - 08
Факс + 380 44 496 - 04 - 07
www.sirius93.com.ua
nii@sirius93.com.ua

Представительство в Казахстане

NAVEQ System Ltd
Ул. Гоголя, дом 111 а, офис 403
Республика Казахстан
050004, Алматы
Тел + 7 (0) 3272 78 - 06 - 81
Факс + 7 (0) 3272 78 - 03 - 51
www.naveq.kz
info@naveq.kz

 Маркировка CE обозначает соответствие европейским стандартам в области электротехники и не указывает на конкретные свойства изделий.

Gira
Giersiepen GmbH & Co. KG
Elektro - Installations - Systeme
Dahlienstraße 12
D-42477 Radevormwald
Tel + 49 (0) 2195 - 602 - 0
Fax + 49 (0) 2195 - 602 - 339
www.gira.de