

Интерфейс данных REG

Номер для заказа: 1153 00

Системная информация

Данное устройство является элементом системы Instabus KNX/EIB, и соответствует нормам KNX. Предполагается, что персонал, работающий с оборудованием Instabus, имеет для этого соответствующие знания и навыки.

Функциональность устройства определяется аппликационной программой.

Детальную информацию о том, какое именно п/о можно загрузить в устройство, и какие именно функции п/о и устройство при этом способны выполнять, можно получить из БД производителя оборудования.

Программирование устройства, его установка и ввод в эксплуатацию осуществляются при помощи сертифицированного KNX программного обеспечения.

БД на оборудование, а также его техническое описание Вы можете найти в Интернете по адресу www.gira.de.



Меры безопасности

Внимание! Установка и монтаж электрических устройств могут производиться исключительно квалифицированным персоналом.

Принцип действия

Интерфейс данных обеспечивает подключение к компьютеру через интерфейс RS 232 для проведения программирования и диагностики

устройств системы Instabus KNX/EIB.

Монтаж

Устройство защелкивается на монтажной рейке DIN (1). Подключение к шине Instabus KNX/EIB осуществляется при помощи шинных клемм Instabus KNX/EIB (шинные контакты (7) за крышкой).

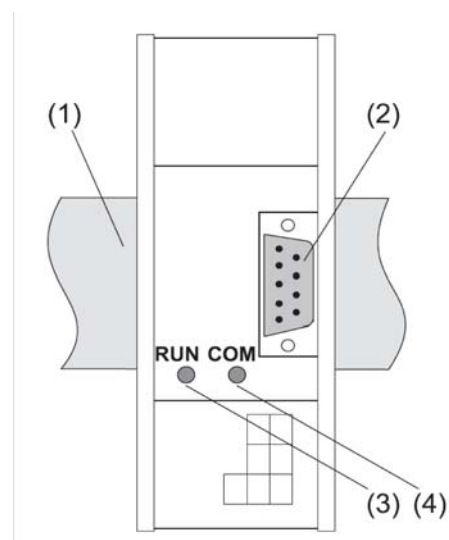
Провода шины Instabus KNX/EIB необходимо подводить к устройству снизу.

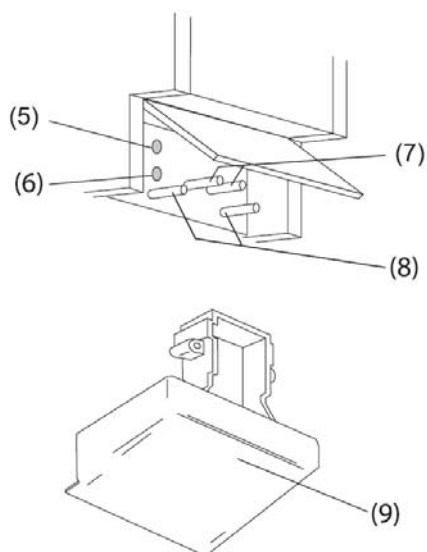
Надеть крышку (9) на направляющие штифты (8), обойти шинные контакты, чтобы обеспечить безопасное расстояние между проводами шины и линией в 230 В.

Последовательный интерфейс компьютера (RS 232) при помощи шлейфа соединяется с 9-выводным гнездовым разъемом типа Sub-D (2) по схеме (1:1). Длина шлейфа не должна превышать 15 метров.

Передача физического адреса осуществляется после нажатия кнопки программирования (5) (находится за крышкой).

Красный светодиод (6) начинает светиться, и гаснет при передаче физического адреса.





Индикация при работе устройства

Светодиод (3) светится зеленым светом: RUN
(готовность к работе)

Светодиод (4) светится желтым светом: COM
(передача данных через RS 232)

Технические характеристики

Питание

Instabus KNX/EIB: пост. 21... 32 В
компьютер: +5...+15 V SELV,
около 10 мА

Потребляемая

мощность : номин. 150 мВт

Скорость передачи: 9600 Бод

Подключение

Instabus KNX/EIB: шинные клеммы KNX/EIB
компьютер: 9-выв. гнездовой
разъем Sub-D

Монтажная ширина: 36 мм (2 TE)

Температура

окружающей среды: -5 °С ... +45 °С

Температура хранения: -25 °С ... + 70 °С

Вид защиты: IP 20

Гарантийные обязательства

Мы выполняем гарантийные обязательства в рамках, определённых законодательством.

В случае обнаружения неисправности, пожалуйста, вышлите нам само устройство с описанием неисправности на адрес одного из наших представителей:

Представитель в Российской Федерации

ООО «ГИЛЭНД»
Остаповский проезд, дом 22/1
Россия, 109316, Москва

Тел: +7 (4) 95 232-05-90
Факс: +7 (4) 95 232-05-90
www.gira.ru
info@gira.ru

Представитель на Украине

ЧМП «Сириус-93»
Военный проезд, 1
Украина, 01103, Киев

Тел: + 380 44 496 - 04 - 08
Факс: + 380 44 496 - 04 - 07
www.sirius93.com.ua
nii@sirius93.com.ua

Представитель в Казахстане

NAVEQ System Ltd
Ул. Гоголя, дом 111 а, офис 403
Республика Казахстан
050004, Алматы
Тел: +7 (0) 3272 70 18 58