

Universal-Dimm-Einsatz mit Druck-/Drehschalter 2

Best.-Nr. : 1176 00

Nebenstellen-Einsatz für Universal-Dimmer - Einsatz 2

Best.-Nr. : 1177 00

Bedienungsanleitung

1 Sicherheitshinweise

Einbau und Montage elektrischer Geräte dürfen nur durch Elektrofachkräfte erfolgen.

Bei Nichtbeachten der Anleitung können Schäden am Gerät, Brand oder andere Gefahren entstehen.

Gefahr durch elektrischen Schlag. Vor Arbeiten an Gerät oder Last freischalten. Dabei alle Leitungsschutzschalter berücksichtigen, die gefährliche Spannungen an Gerät oder Last liefern.

Gefahr durch elektrischen Schlag. Gerät ist nicht zum Freischalten geeignet. Auch bei ausgeschaltetem Gerät ist die Last nicht galvanisch vom Netz getrennt.

Brandgefahr. Bei Betrieb mit induktiven Trafos jeden Trafo entsprechend den Herstellerangaben primärseitig absichern. Nur Sicherheitstransformatoren nach EN 61558-2-6 (VDE 0570 Teil 2-6) verwenden.

Diese Anleitung ist Bestandteil des Produktes und muss beim Endkunden verbleiben.

2 Geräteaufbau

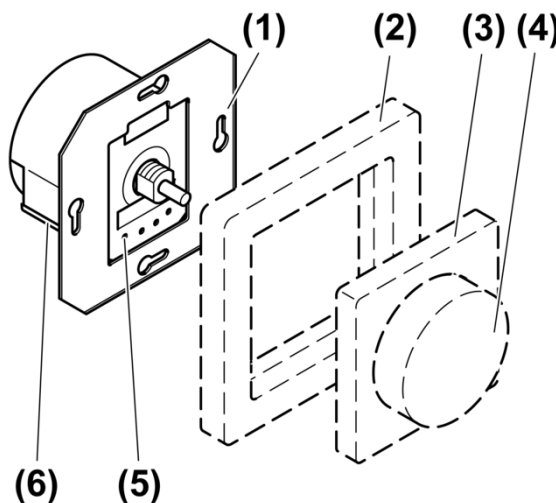


Bild 1: Geräteaufbau

- (1) Dimmer
- (2) Rahmen
- (3) Zentralplatte
- (4) Einstellknopf
- (5) Messpunkte zur Spannungsprüfung
- (6) Lösehebel für Steckklemme

3 Funktion

Bestimmungsgemäßer Gebrauch

- Schalten und Dimmen von Glühlampen, HV Halogenlampen sowie dimmbare induktive Trafos oder Tronic-Trafos mit Halogenlampen
 - Geeignet für Mischbetrieb bis zur angegebenen Gesamtleistung (siehe Kapitel 6.1. Technische Daten)
 - Montage in Gerätedose nach DIN 49073
- i** Kein Mischbetrieb von Tronic- und induktiven Trafos.

Produkteigenschaften

- Anschluss mehrerer Dimmer-Nebenstellen möglich
- Elektronischer Kurzschlusschutz mit dauerhafter Abschaltung spätestens nach 7 Sekunden. Keine Galvanische Auftrennung des Laststromkreises.
- Elektronischer Übertemperaturschutz
- Lampenschonendes Einschalten durch Softstart
- Leistungserweiterung durch Leistungszusätze (siehe Anleitung Leistungszusatz)
- Automatische Einstellung des zur Last passenden Dimmprinzips

Lastart	elektrisches Verhalten	Dimmprinzip
Glühlampen	ohmsch	Phasenabschnitt
HV Halogenglühlampen	ohmsch	Phasenabschnitt
Tronic-Trafos mit Halogenlampen	kapazitiv	Phasenabschnitt
dimmbare induktiven Trafos mit Halogenlampen	induktiv	Phasenanschnitt

- i** Flackern der angeschlossenen Leuchtmittel durch unterschreiten der Mindestlast oder durch Rundsteuerimpulse der Elektrizitätswerke möglich. Kurzzeitiges Flackern bei Lasterkennung von ohmschen Lasten. Während der Lasterkennung ist keine Bedienung möglich. Dies sind keine Mängel des Gerätes.

4 Bedienung

Licht schalten

- Einstellknopf drücken.
Licht wird mit der zuletzt eingestellten Helligkeitsstufe wieder eingeschaltet oder ausgeschaltet.

Licht mit minimaler Helligkeit einschalten

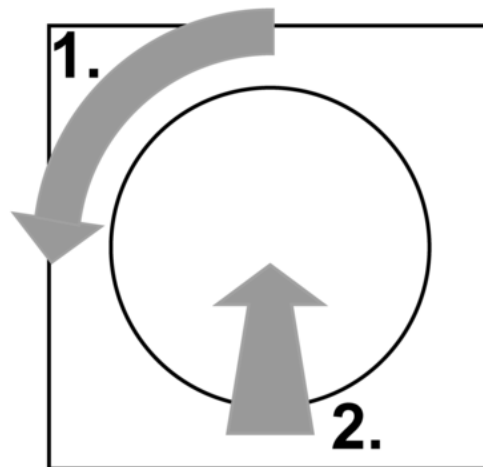


Bild 2: Minimale Helligkeit

- Einstellknopf um eine viertel Drehung gegen den Uhrzeigersinn drehen und Einstellknopf drücken (Bild 2).

Licht mit maximaler Helligkeit einschalten

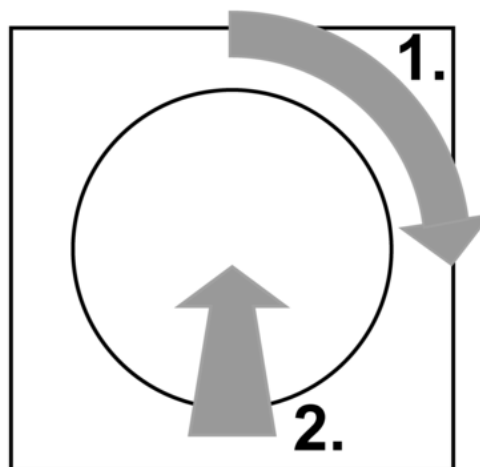


Bild 3: Maximale Helligkeit

- Einstellknopf um eine viertel Drehung im Uhrzeigersinn drehen und Einstellknopf drücken (Bild 3).

Helligkeit einstellen

Licht ist eingeschaltet.

- Einstellknopf im Uhrzeigersinn drehen.
Licht wird heller.
- Einstellknopf gegen den Uhrzeigersinn drehen.
Licht wird dunkler.

i Der Dimmer erkennt die Drehgeschwindigkeit: Bei schnellem Drehen liegen zwischen minimaler und maximaler Helligkeit 360°, bei langsamem Drehen 720°.

5 Informationen für Elektrofachkräfte

5.1 Montage und elektrischer Anschluss



GEFAHR!

Elektrischer Schlag bei Berühren spannungsführender Teile.

Elektrischer Schlag kann zum Tod führen.

Vor Arbeiten an Gerät oder Last alle zugehörigen Leitungsschutzschalter freischalten. Spannungsführende Teile in der Umgebung abdecken!

Dimmer anschließen und montieren

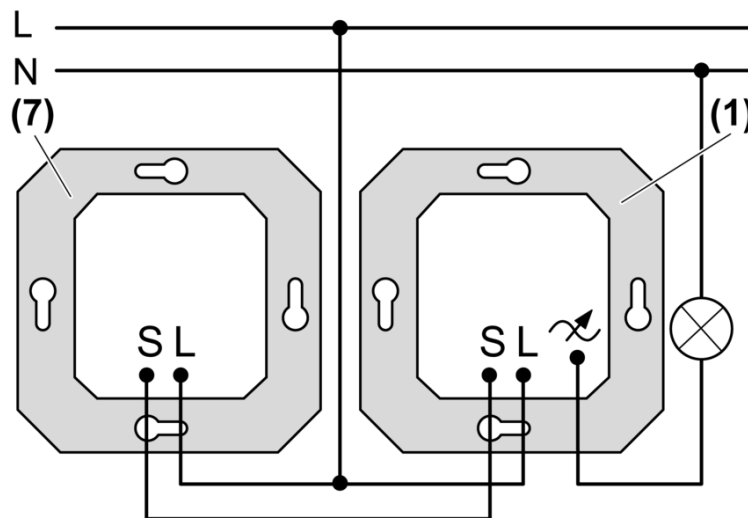


Bild 4: Anschlussplan Dimmer mit Nebenstelle

- Anschlussleitungen ca. 15 mm abisolieren.
- Dimmer (1) und optional Nebenstelle (7) gemäß Anschlussplan anschließen (Bild 4).
- Liefern mehrere Leitungsschutzschalter gefährliche Spannungen an Gerät oder Last, die Leitungsschutzschalter koppeln oder mit einem Warnhinweis so beschriften, dass ein Freischalten sichergestellt ist.
- Gerät in Gerätedose montieren. Anschlussklemmen müssen unten liegen.
- Rahmen und Zentralplatte montieren.
- Einstellknopf aufstecken.

Anschlussleitung aus Steckklemme lösen

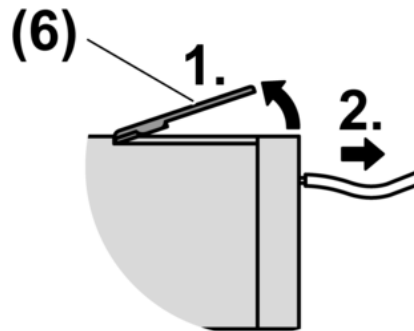


Bild 5: Steckklemme lösen

- Lösehebel (6) wie im Bild beschrieben anheben und Anschlussleitung herausziehen (Bild 5).

6 Anhang

6.1 Technische Daten

Universal-Dimm-Einsatz mit Druck-/Drehschalter 2, Best.-Nr. 1176 00

Nennspannung AC 230 V ~
 Netzfrequenz 50 / 60 Hz
 Umgebungstemperatur +5 ... +25 °C

Anschlussleistung bei 25 °C

- i** Leistungsangaben einschließlich Trafoverlustleistung.
- i** Induktive Trafos mit mindestens 85 % Nennlast betreiben.
- i** Bei ohmsch-induktiver Mischlast maximal 50 % Anteil ohmscher Last. Andernfalls kann es zu falschem Einmessen des Dimmers kommen.


Glühlampen	50 ... 420 W
HV-Halogenlampen	50 ... 420 W
Tronic-Trafos	50 ... 420 W
Induktive Trafos	50 ... 420 VA
ohmsch-induktiv	50 ... 420 VA
ohmsch-kapazitiv	50 ... 420 W
kapazitiv-induktiv	nicht zulässig

Leistungsreduzierung	
pro 5 °C Überschreitung von 25 °C	-10 %
bei Einbau in Holz- oder Trockenbauwand	-15 %
bei Einbau in Mehrfachkombinationen	-20 %

Leistungszusätze siehe Anleitung Leistungszusatz

Anschluss eindrähtig 1 ... 2,5 mm²

Anzahl Nebenstellen 5
 Gesamtlänge Nebenstellenleitung max. 100 m
 Gesamtlänge Lastleitung max. 100 m

 Die Symbolik der Dimmer-Last-Kennzeichnung gibt bei Dimmern die anschließbare Lastart bzw. das elektrische Verhalten einer Last an:
 R = ohmsch, L = induktiv, C = kapazitiv

Nebenstellen-Einsatz für Universal-Dimmer - Einsatz 2, Best.-Nr. 1177 00

Nennspannung AC 230 V ~
 Netzfrequenz 50 / 60 Hz
 Umgebungstemperatur +5 ... +25 °C

Anschluss
eindrchtig
Gesamtlnge Nebenstellenleitung

1 ... 2,5 mm²
max. 100 m

6.2 Hilfe im Problemfall

Gert schaltet Last aus und lsst sich nicht wieder einschalten.

Ursache: bertemperaturschutz hat ausgelst.

Dimmer vom Netz trennen, dazu zugehrige Leitungsschutzschalter ausschalten.

Dimmer mindestens 15 Minuten abkhlen lassen. Angeschlossene Last reduzieren.

Einbausituation prfen.

Leitungsschutzschalter und Dimmer wieder einschalten.

6.3 Gewhrleistung

Die Gewhrleistung erfolgt im Rahmen der gesetzlichen Bestimmungen ber den Fachhandel.

Bitte bergeben oder senden Sie fehlerhafte Gerte portofrei mit einer Fehlerbeschreibung an den fr Sie zustndigen Verkufer (Fachhandel/Installationsbetrieb/Elektrofachhandel). Diese leiten die Gerte an das Gira Service Center weiter.

Gira
Giersiepen GmbH & Co. KG
Elektro-Installations-
Systeme

Industriegebiet Mermbach
Dahlienstrae
42477 Radevormwald

Postfach 12 20
42461 Radevormwald

Deutschland

Tel +49(0)21 95 - 602-0
Fax +49(0)21 95 - 602-191

www.gira.de
info@gira.de