

Universeel-dimmer-basiselement met druk-/draaischakelaar 2

Best.nr. : 1176 00

Basiselement voor parallelaansluiting voor universeel-dimmer-basiselement 2

Best.nr. : 1177 00

Bedieningshandleiding**1 Veiligheidsinstructies**

De inbouw en montage van elektrische apparaten mag alleen door een elektromonteur worden uitgevoerd.

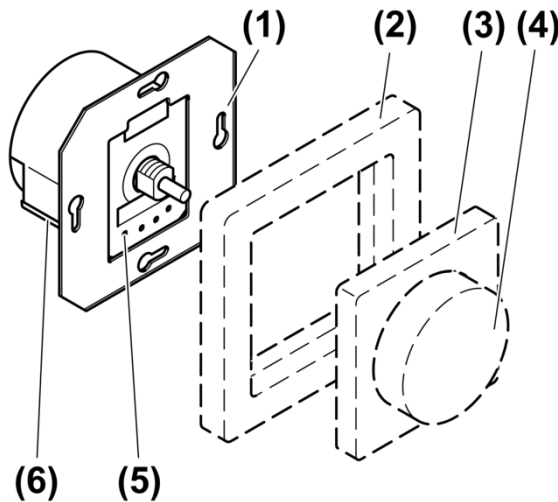
Als de handleiding niet wordt opgevolgd, kunnen schade aan het apparaat, brand of andere gevaren ontstaan.

Gevaar voor elektrocutie. Voordat werkzaamheden aan het apparaat of de last worden uitgevoerd, moeten deze worden vrijgeschakeld. Daarbij moet rekening worden gehouden met alle installatieautomaten die gevaarlijke spanningen aan het apparaat of de last leveren.

Gevaar voor elektrocutie. Apparaat is niet geschikt voor vrijgeschakelen. Ook bij uitgeschakeld apparaat is de last niet galvanisch van het net gescheiden.

Brandgevaar Bij gebruik met inductieve trafo's iedere trafo overeenkomstig de specificaties van de leverancier aan de primaire zijde zekeren. Uitsluitend veiligheidstransformatoren vlg. EN 61558-2-6 gebruiken.

Deze handleiding is onderdeel van het product en moet door de eindklant worden bewaard.

2 Constructie apparaat

Afbeelding 1: Constructie apparaat

- (1) Dimmer
- (2) Frames
- (3) Centraalplaat
- (4) Instelknop
- (5) Meetpunten voor spanningsproef
- (6) Oplossingshefboom voor steekklem

3 Functie

Bedoeld gebruik

- Schakelen en dimmen van gloeilampen, HV halogeenvlampen en dimbare inductieve trafo's of Tronic-trafo's met halogeenvlampen.
- Geschikt voor mengbedrijf tot aan het opgegeven totale vermogen (zie hoofdstuk 6.1. Technische gegevens)
- Montage in apparaatdoos conform DIN 49073
- i** Geen mengbedrijf van Tronic- en inductieve trafo's.

Producteigenschappen

- Aansluiting van meerdere dimmer-nevenaansluitingen mogelijk
- Elektronische kortsluitbeveiliging met permanente afschakeling ten laatste na 7 seconden. Geen galvanische scheiding van het belastingstroomcircuit.
- Elektronische overtemperatuurbeveiliging
- Lampbesparend inschakelen dankzij softstart
- Vermogensuitbreiding door vermogenseenheid (zie handleiding vermogenseenheid)
- Automatische instelling van het bij de last passende dimprincipe

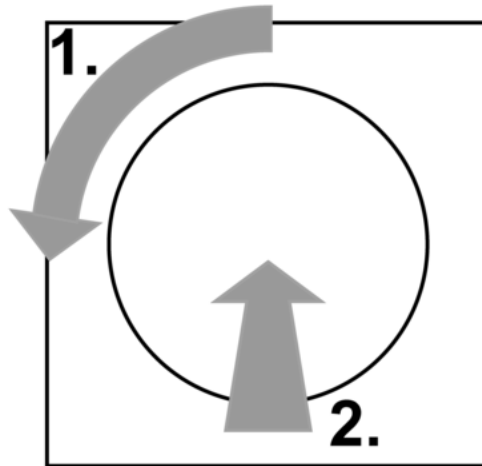
Belastingsoort	Elektrisch gedrag	Dimprincipe
Gloeilampen	ohms	Faseafsnijding
HV halogeengloeilampen	ohms	Faseafsnijding
Tronic-trafo's met halogeenvlampen	Capacitief	Faseafsnijding
Dimbare inductieve trafo's met halogeenvlampen	Inductief	Faseaansnijding

- i** Flakkeren van de aangesloten lichtbron door onderschrijden van de minimale last of door rondstuurimpulsen van het elektriciteitsbedrijf mogelijk. Kortstondig flakkeren bij lastherkenning van ohmse lasten. Tijdens de lastherkenning is bediening niet mogelijk. Dit zijn geen gebreken van het apparaat.

4 Bediening

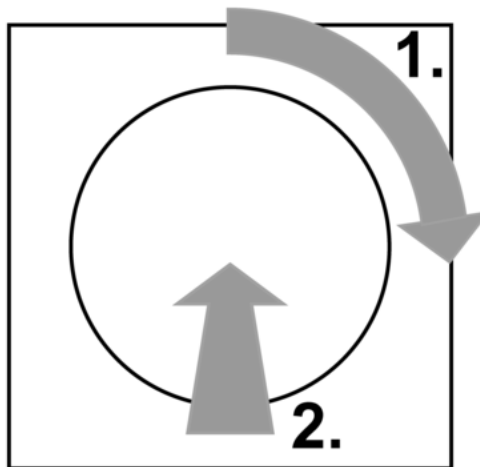
Licht schakelen

- Instelknop drukken.
Licht wordt met het laatst ingestelde helderheidsniveau ingeschakeld of licht wordt uitgeschakeld.

Licht met minimale helderheid inschakelen

Afbeelding 2: Minimale helderheid

- Instelknop een kwart slag linksom draaien en de instelknop indrukken (afbeelding 2).

Licht met maximale helderheid inschakelen

Afbeelding 3: Maximale helderheid

- Instelknop een kwart slag rechtsom draaien en de instelknop indrukken (afbeelding 3).

Helderheid instellen

Licht is ingeschakeld.

- Instelknop met de wijzers van de klok mee draaien.
Licht wordt helderder.
- Instelknop tegen de wijzers van de klok in draaien.
Licht wordt donkerder.

i De dimmer herkent de draaisnelheid: bij snel draaien liggen tussen minimale en maximale helderheid 360°, bij langzaam draaien 720°.

5 Informatie voor elektromonteurs

5.1 Montage en elektrische aansluiting

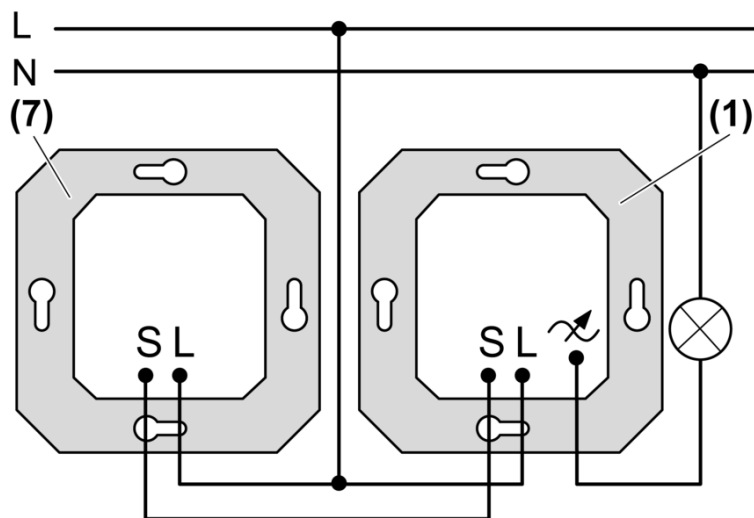


GEVAAR!

Elektrische schok bij aanraken van onderdelen die onder spanning staan.
Elektrische schokken kunnen dodelijk letsel tot gevolg hebben.

Voordat werkzaamheden aan het apparaat of de last worden uitgevoerd, moeten alle bijbehorende installatieautomaten worden vrijgeschakeld. Spanningvoerende delen in de omgeving afdekken!

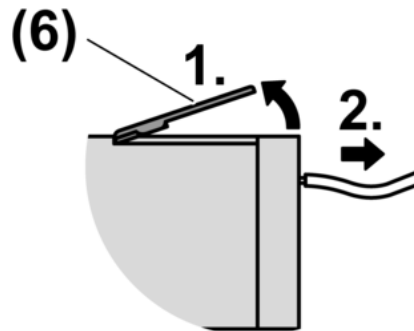
Dimmer aansluiten en monteren



Afbeelding 4: Aansluitschema dimmer met nevenaansluiting

- Aansluitleidingen ca. 15 mm afstrippen.
- Dimmer (1) en optioneel nevenaansluiting (7) conform aansluitschema aansluiten (afbeelding 4).
- Wanneer meerdere installatieautomaten gevaarlijke spanningen aan het apparaat of de last leveren, de installatieautomaten koppelen of met een waarschuwing zodanig beletten, dat vrijschakelen is gewaarborgd.
- Apparaat in apparatuurdoos monteren. Aansluitklemmen moeten onder liggen.
- Frame en centraalplaat monteren.
- Instelknop opsteken.

Aansluitleiding uit de steekklem losmaken



Afbeelding 5: Steekklem losmaken

- Losmaakhendel (6) zoals in de figuur beschreven optillen en aansluitkabel lostrekken (afbeelding 5).

6 Bijlage

6.1 Technische gegevens

Universeel-dimmer-basiselement met druk-/draaischakelaar 2, Best.nr. 1176 00

Nominale spanning	AC 230 V ~
Netfrequentie	50 / 60 Hz
Omgevingstemperatuur	+5 ... +25 °C

Aansluitvermogen bij 25 °C

- i** Vermogensspecificaties inclusief trafoverliesvermogen.
- i** Inductieve trafo's met minimaal 85% nom. belasting gebruiken.
- i** Bij ohms-inductieve mengbelasting maximaal 50% aandeel ohmse last. Anders kan verkeerdt inmeten van de dimmer ontstaan.

Gloeilampen	50 ... 420 W
HV-halogenelampen	50 ... 420 W
Tronic-trafo's	50 ... 420 W
Inductieve trafo's	50 ... 420 VA
ohms-inductief	50 ... 420 VA
ohms-capacitief	50 ... 420 W
Capacitief-inductief	Niet toegestaan

Vermogensreductie	
per 5 °C overschrijding van 25°C	-10 %
bij inbouw in houten of droogbouw wand	-15 %
Bij inbouw in meerdere combinaties	-20 %

Extra vermogen zie handleiding Extra vermogen

Aansluiting massief	1,0 ... 2,5 mm ²
---------------------	-----------------------------

Aantal nevenaansluitingen	5
Totale lengte kabel nevenaansluiting	max. 100 m
Totale lengte lastkabel	max. 100 m



De symbolen van de dimmer-lastmarkering geven bij dimmers het aansluitbare lasttype resp. het elektrische gedrag van een last aan:
R = ohms, L = inductief, C = capacitief

Basiselement voor parallelaansluiting voor universeel-dimmer-basiselement 2, Best.nr. 1177 00

Nominale spanning	AC 230 V ~
Netfrequentie	50 / 60 Hz

Omgevingstemperatuur	+5 ... +25 °C
Aansluiting massief	1,0 ... 2,5 mm ²
Totale lengte kabel nevenaansluiting	max. 100 m

6.2 Hulp bij problemen

Apparaat schakelt last uit en kan niet meer worden ingeschakeld.

Oorzaak: Overtemperatuurbeveiliging heeft aangesproken.

Dimmer van netspanning losmaken, daarbij behorende installatieautomaten uitschakelen.

Dimmer minstens 15 minuten laten afkoelen. Aangesloten last verlagen. Inbouwsituatie controleren.

Installatie-automaten en dimmer weer inschakelen.

6.3 Garantie

De wettelijk vereiste garantie wordt uitgevoerd via de vakhandel.

Een gebrekkig apparaat kunt u met een omschrijving van de fout aan de betreffende verkoper ((elektrotechnische) vakhandel/installatiebedrijf) overhandigen of portvrij opsturen. Deze stuurt het apparaat door naar het Gira Service Center.

Gira
Giersiepen GmbH & Co. KG
Elektro-Installations-
Systeme

Industriegebiet Mermbach
Dahlienstraße
42477 Radevormwald

Postfach 12 20
42461 Radevormwald

Deutschland

Tel +49(0)21 95 - 602-0
Fax +49(0)21 95 - 602-191

www.gira.de
info@gira.de