

**LV-dimmer-basiselement met druk-wisselschakelaar**

Best. nr. : 1183 00

**LV-dimmer-basiselement met druk-wisselschakelaar**

Best. nr. : 1183 ..

**LV-dimmer-basiselement met druk-wisselschakelaar**

Best. nr. : 0306 ..

**Bedieningshandleiding****1 Veiligheidsinstructies**

De inbouw en montage van elektrische apparaten mag alleen door een elektromonteur worden uitgevoerd.

Ernstig letsel, brand of materiële schade mogelijk. Handleiding volledig doorlezen en aanhouden.

Gevaar door elektrische schokken. Voordat werkzaamheden aan het apparaat of de last worden uitgevoerd, moeten deze worden vrijgeschakeld. Daarbij moet rekening worden gehouden met alle installatieautomaten die gevaarlijke spanningen aan het apparaat of de last leveren.

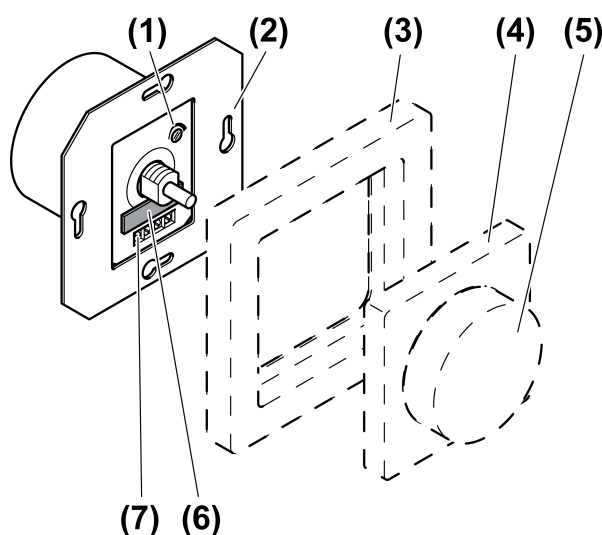
Gevaar door elektrische schokken. Apparaat is niet geschikt voor vrijgeschakelen.

Brandgevaar. Bij gebruik met inductieve trafo's iedere trafo overeenkomstig de specificaties van de leverancier aan de primaire zijde zekeren. Uitsluitend veiligheidstransformatoren vlg. EN 61558-2-6 gebruiken.

Geen LED- of compacte neonlampen aansluiten, die niet uitdrukkelijk voor dimmen geschikt zijn. Apparaat kan beschadigd raken.

Geen lampen met geïntegreerde dimmer aansluiten. Apparaat kan beschadigd raken.

Deze handleiding is onderdeel van het product en moet door de eindklant worden bewaard.

**2 Constructie apparaat**

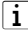
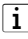
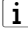
Afbeelding 1: Constructie apparaat

- (1) Insteller basislichtsterkte
- (2) Dimmer
- (3) Frames
- (4) Centraalplaat

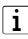
- (5) Instelknop
- (6) Zekeringhouder
- (7) Schroefklemmen

## 3 Functie

### Bedoeld gebruik

- Schakelen en dimmen van gloeilampen, HV- halogeenlampen alsmede dimbare inductieve trafo's met halogeen- of LED-lampen.
- Schakelen en dimmen van dimbare HV-LED- of compacte TL-lampen.
- Montage in apparaatdoos conform DIN 49073.
-  Geen mengbedrijf van HV-LED- en compacte fluorescentielampen. Alle andere gespecificeerde lastsoorten kunnen in mengbedrijf worden gebruikt.
-  Geen bedrijf met Tronic-trafo's.
-  HV-LED en compacte neonlampen genereren hoge impulsvormige stromen, wanneer de in faseaansnijding worden gebruikt. Afhankelijk van het model en het nominaal vermogen van deze lampen kan het aansluitvermogen afwijken van de opgegeven waarden.

### Producteigenschappen

- Dimprincipe faseregeling
- Kortsluitingsbeveiliging door fijnzekering
- Elektronische overtemperatuurbeveiliging
- Hotelschakeling in combinatie met hotelschakelaar mogelijk
- Bedrijf in 60 Hz netten mogelijk
- Vermogensuitbreiding door vermogensvergroeters mogelijk
-  Flakkeren van de aangesloten lichtbron door onderschrijden van de aangegeven minimale last of door rondstuurimpulsen van het energiebedrijf en zachtjes brommen van het apparaat door de storingsonderdrukking is mogelijk. Dit zijn geen gebreken van het apparaat.

## 4 Bediening

### Licht schakelen

- Instelknop drukken.

### Helderheid instellen

Licht is ingeschakeld.

- Instelknop met de wijzers van de klok mee draaien.  
Licht wordt helderder tot maximale helderheid.
- Instelknop tegen de wijzers van de klok in draaien.  
Licht wordt donkerder tot minimale helderheid.

## 5 Informatie voor elektromonteurs

### 5.1 Montage en elektrische aansluiting

---



#### GEVAAR!

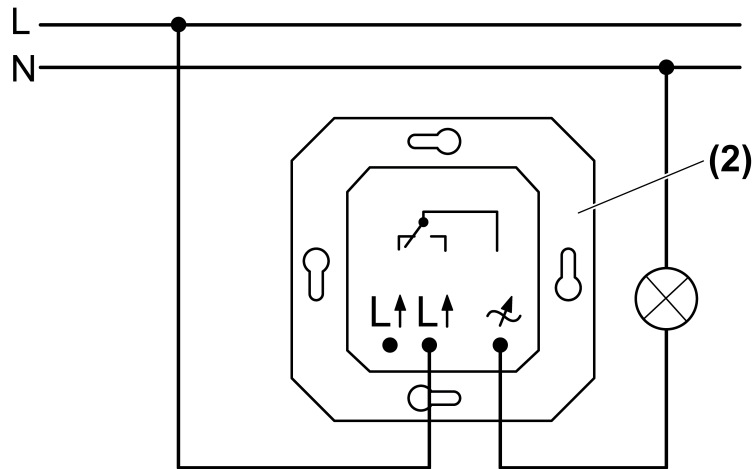
**Elektrische schok bij aanraken van onderdelen die onder spanning staan.**

**Elektrische schokken kunnen dodelijk letsel tot gevolg hebben.**

**Voordat werkzaamheden aan het apparaat of de last worden uitgevoerd, moeten alle bijbehorende installatieautomaten worden vrijgeschakeld. Spanningvoerende delen in de omgeving afdekken!**

---

## Dimmer aansluiten en monteren

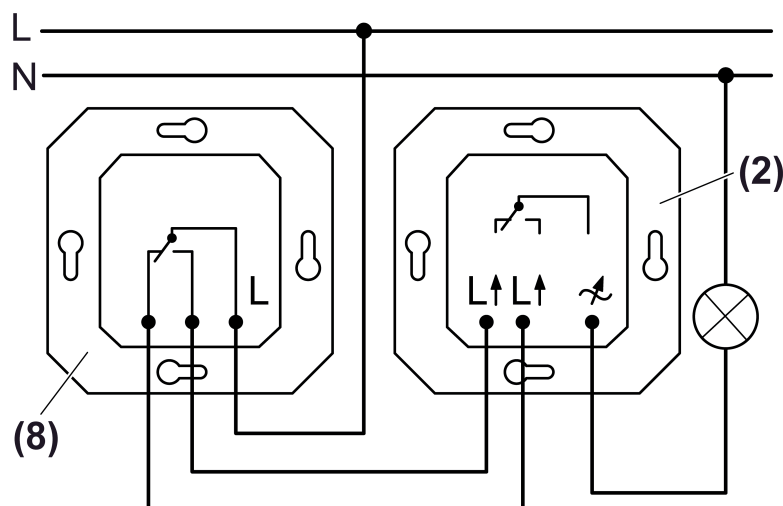


Afbeelding 2: Aansluitschema

- Dimmer (2) conform aansluitschema aansluiten (afbeelding 2).
- ⓘ HV-LED- en compacte TL-lampen: alleen lampen van dezelfde leverancier en hetzelfde type aansluiten.
- ⓘ Per installatieautomaat 16 A maximaal 300 W HV-LED- of compacte TL-lampen aansluiten.
- Dimmer in apparatuurdoos monteren. De aansluitklemmen moeten onderaanliggen.
- Frame en centraalplaat monteren. Instelknop opsteken.

## Aansluiting in hotelschakeling

- ⓘ Geen hotelschakeling met twee dimmers mogelijk.



Afbeelding 3: Hotelschakeling

- Dimmer (2) en hotelschakelaar (8) conform aansluitschema aansluiten (afbeelding 3).

## 5.2 Inbedrijfname

### Basislichtsterkte instellen

De basishelderheid kan indien nodig door een elektromonteur worden ingesteld wanneer bijv. het licht bij lagere helderheid flakkert of om helderheidsverschillen te compenseren.



#### **GEVAAR!**

**Elektrische schok bij aanraken van onderdelen die onder spanning staan.**

**Elektrische schokken kunnen dodelijk letsel tot gevolg hebben.**

**Voor het instellen van de basislichtsterkte uitsluitend geïsoleerd gereedschap gebruiken! Spanningvoerende delen in de omgeving afdekken.**

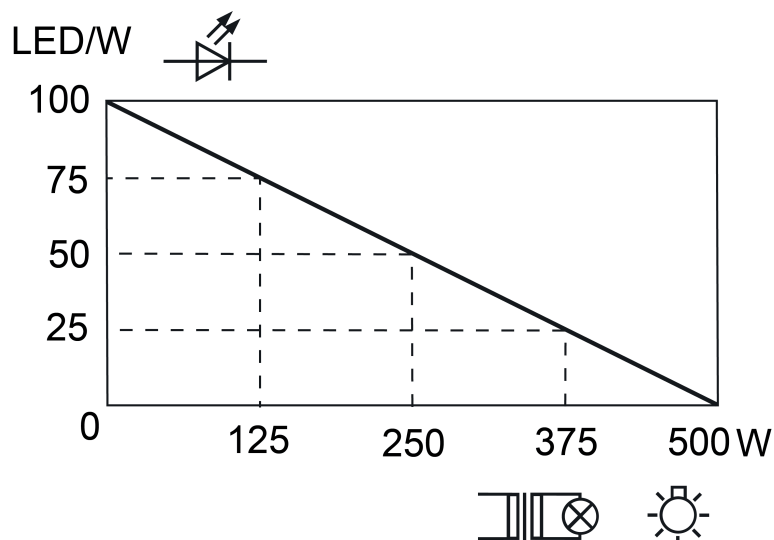
Het apparaat is zoals boven beschreven aangesloten en in een apparaatdoos gemonteerd. Frame, centraalplaat en instelknop zijn niet gemonteerd.

- Netspanning inschakelen.
- Verlichting inschakelen door op de draaias te drukken en naar links op minimale helderheid te draaien.
- Basishelderheid door verdraaien van de insteller (1) instellen (afbeelding 1).
- ⓘ Volgens EN 60669-2-1 (01.2000) moet over het volledige lastbereik bij nom. spanning – 10 %, in donkere stand te zien zijn dat de lamp brandt.
- Netspanning vrijgeschakelen.
- Frame en centraalplaat monteren. Instelknop opsteken.
- Netspanning weer inschakelen.

## 6 Bijlage

### 6.1 Technische gegevens

Nominale spanning	AC 230 / 240 V ~
Netfrequentie	50 / 60 Hz
Omgevingstemperatuur	+5 ... +25 °C
Aansluitvermogen bij 25 °C	
ⓘ Inductieve trafo's met minimaal 85% nom. belasting gebruiken.	
ⓘ Vermogensspecificaties inclusief trafoverliesvermogen.	
Gloeilampen	20 ... 500 W
HV-halogenelampen	20 ... 500 W
HV-LED-lampen	typ. 3 ... 100 W
Comp. TL	typ. 3 ... 100 W
Inductieve trafo's	20 ... 500 VA



Afbeelding 4

- i** Mengbedrijf van LED-lampen of compacte TL-lampen met andere toegestane lasten mogelijk. Lastcurve (afbeelding 4) in de gaten houden.

Vermogensreductie	
per 5 °C overschrijding van 25°C	-10 %
bij inbouw in houten of droogbouwwand	-15 %
Bij inbouw in meerdere combinaties	-20 %

Extra vermogen

zie handleiding Extra vermogen

Aansluiting  
massief

max. 4 mm<sup>2</sup>

Fijnzekering

T 3,15 H 250



De symbolen van de dimmer-lastmarkering geven bij dimmers het aansluitbare lasttype resp. het elektrische gedrag van een last aab: R = ohms, L = inductief, HV-LED = dimbare HV-LED-lampen

## 6.2 Hulp bij problemen

### Aangesloten lampen schakelen in de laagste dimstand uit of flikkeren

Oorzaak: De ingestelde minimale helderheid is te laag.

Minimale helderheid verhogen.

### Aangesloten lampen flikkeren

Oorzaak: Lampen zijn niet dimbaar.

Gegevens van de fabrikant controleren.

Lampen door een ander type vervangen.

### Aangesloten lampen schakelen in de laagste dimstand niet of vertraagd in

Oorzaak: De ingestelde minimale helderheid is te laag.

Minimale helderheid verhogen.

### Aangesloten lampen zijn in de laagste dimstand te helder; dimbereik is te klein

Oorzaak 1: De ingestelde minimale helderheid is te hoog.

Minimale helderheid verlagen.

Oorzaak 2: dimprincipe faseaansnijding past niet optimaal bij de aangesloten HV-LED- of fluorescentielampen.

Lampen door een ander type vervangen.

**Apparaat schakelt last uit en pas na enige tijd weer in.**

Oorzaak: Overtemperatuurbeveiliging is geactiveerd.

Aangesloten last verlagen.

Inbouwsituatie controleren.

**Apparaat schakelt last uit en kan niet meer worden ingeschakeld.**

Oorzaak: kortsluitbeveiliging heeft aangesproken.

Kortsluiting verhelpen.

Fijnzekering vervangen, reservezekering in de zekeringhouder. Uitsluitend originele zekeringen gebruiken.

## 6.3 Garantie

De wettelijk vereiste garantie wordt uitgevoerd via de vakhandel.

Een gebrekkig apparaat kunt u met een omschrijving van de fout aan de betreffende verkoper ((elektrotechnische) vakhandel/installatiebedrijf) overhandigen of portvrij opsturen. Deze stuurt het apparaat door naar het Gira Service Center.

### Gira

#### Giersiepen GmbH & Co. KG

Elektro-Installations-  
Systeme

Industriegebiet Mermbach  
Dahlienstraße  
42477 Radevormwald

Postfach 12 20  
42461 Radevormwald

Deutschland

Tel +49(0)21 95 - 602-0  
Fax +49(0)21 95 - 602-191

[www.gira.de](http://www.gira.de)  
[info@gira.de](mailto:info@gira.de)