

**Externe camera**  
1220 00

**GIRA**



## Inhoudsopgave

---

Apparaatbeschrijving .....	3
Montage .....	4
Kabelinvoer .....	4
Montage voorbereiden .....	4
Bodemplaat monteren .....	5
Cameramodule aanbrengen .....	5
Koepel monteren .....	6
Aansluiting .....	6
Ingebruikstelling .....	7
Objectief uitlijnen .....	7
Focus- en zoominstelling .....	8
Cameraparameters instellen .....	9
Technische gegevens .....	10
Garantie .....	11

## Apparaatbeschrijving

---

Externe camera voor wand- en plafondmontage met variabel objectief, geïntegreerde IR-verlichting en automatische witbalans. De externe camera kan willekeurig bij de entree worden geïnstalleerd en via de DCS-cameragateway in het Gira deurcommunicatiesysteem worden geïntegreerd. De geïntegreerde temperatuurafhankelijke cameraverwarming voorkomt het beslaan van de camerabehuizing bij wisselende klimatologische omstandigheden en zorgt zo voor helder zicht.

Overzicht van de belangrijkste functies:

- Lichtgevoelige chipset voor heldere beelden bij schemering
- Instelbare IR LED's voor videobewaking in het donker
- EasyPlug cameramodule en montageplaat voor eenvoudige, snelle installatie
- Tweede video-uitgang voor aansluiting van een monitor tijdens de ingebruikstelling
- Cameramodule langs 3 assen instelbaar
- Beschermingsklasse IP 66 voor buitengebruik



### ESD-waarschuwing

Let op: elektrostatische oplading! Ontlaad uzelf door een geaard metalen voorwerp aan te raken voordat u de behuizing opent of werkzaamheden gaat uitvoeren aan de bekabeling om beschadiging van het apparaat te voorkomen.

### Kabelinvoer

Kabelinvoer is zowel opbouw als inbouw mogelijk. Voor beschermingsklasse IP 66 moet de meegeleverde kabelwartel met trekcontlasting worden gebruikt. Voor kabelinvoer inbouw moet het apparaat worden gemonteerd in een apparaatdoos zodat er voldoende ruimte is voor de wartel. De tweede opening wordt gesloten met de aan de onderzijde voorgeïnstalleepde afsluiting.

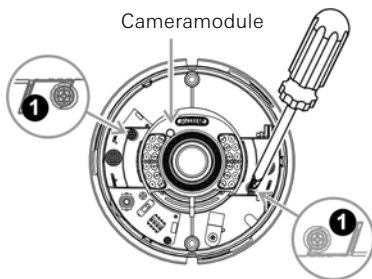
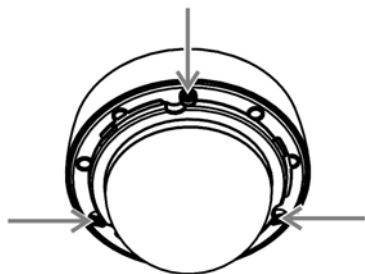
### Montage voorbereiden

Voor montage moeten eerst de witte designring en de koepel worden gedemonteerd.

1. Draai de witte designring tegen de klok in los en verwijder deze.
2. Draai de drie koepelbevestigingsschroeven los en verwijder de koepel.

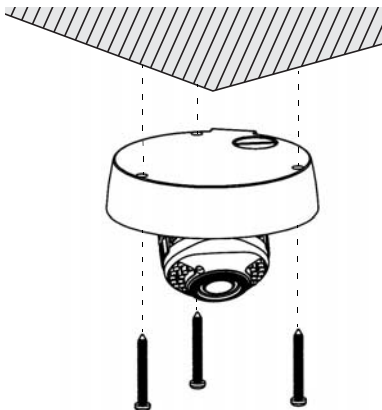
Tevens kan de cameramodule worden gedemonteerd om beschadiging van de gevoelige lens tijdens de montage te voorkomen:

3. Draai de beide schroeven van de cameramodule los en trek voorzichtig de cameramodule omhoog.



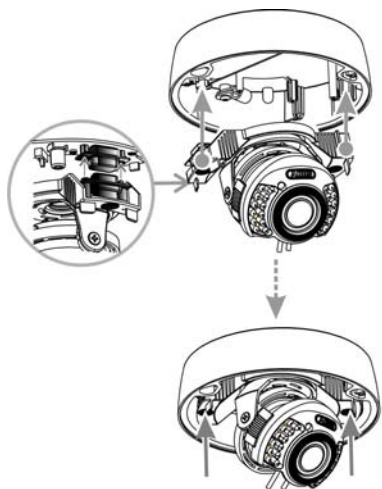
## Bodemplaat monteren

1. Positioneer het meegeleverde boorsjabloon op de voorziene montage locatie en markeer de boorgaten.
2. Boor de bevestigingsgaten en bevestig de bodemplaat met de meegeleverde pluggen en schroeven.



## Ceramodule aanbrengen

1. Houd de cameramodule zo voor de bodemplaat, dat de 15-polige stekker zich voor de 15-polige aansluiting bevindt.
2. Druk, met de stekker voor de aansluiting, de cameramodule aan de beide buitenzijden op de bodemplaat tot de stekker volledig in de aansluiting is vastgeklikt.
3. Vastdraai beide schroeven van de cameramodule.



## Koepel monteren

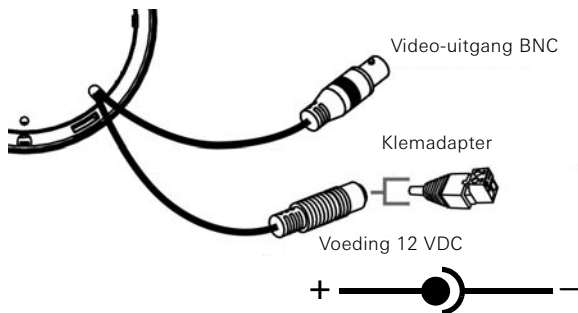
Voordat de koepel wordt aangebracht moet de camera zijn aangesloten en in gebruik gesteld.

Voor montage van de koepel:

1. Let er bij het aanbrengen van de koepel op dat de afdichting goed zit.
2. Bevestig de koepel met drie schroeven aan de bodemplaat.
3. Breng de witte designring aan en draai deze met de klok mee tot hij vastklikt.

## Aansluiting

---



1. Sluit de 12 V DC-voeding aan met de ronde stekker of via de meegeleverde klemadapter.  
Let bij gebruik van de klemadapter op de aangegeven polariteit.



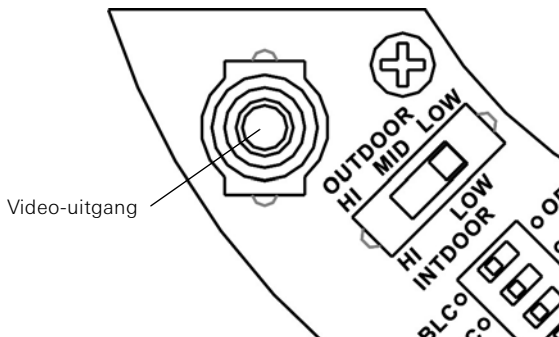
### Permanente voeding

Voor een correcte werking van de cameraverwarming moet de camera permanent op de voedingsspanning zijn aangesloten.

2. Het videosignaal is beschikbaar op de BNC-aansluiting van de video-uitgang.

## Ingebruikstelling

Tijdens de ingebruikstelling kan ter controle van het camerabeeld een monitor op de secundaire video-uitgang worden aangesloten.



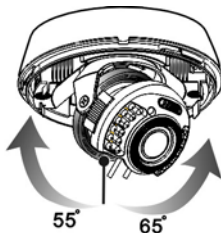
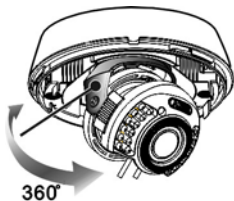
## Objectief uitlijnen

Het cameraobjectief kan langs 3 assen worden ingesteld. De module mag niet verder dan 360° worden gerooteerd (1e en 3e as).

Zwenken  
(1e as)

Neigen  
(2e as)

Roteren  
(3e as)

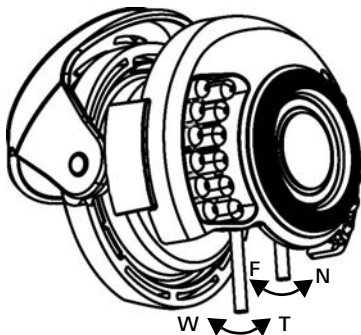


## Focus- en zoominstelling

Aan de onderzijde van het objectief bevinden zich twee instelschroeven voor zoomfactor en focus. Deze schroeven dienen tegelijkertijd als bevestigingschroeven voor het objectief.

Voor het instellen van zoom en focus:

1. Draai de instelschroeven los.
2. Stel zoomfactor en focus naar wens in.
3. Draai de instelschroeven vast.



Zoomfactorinstelling:

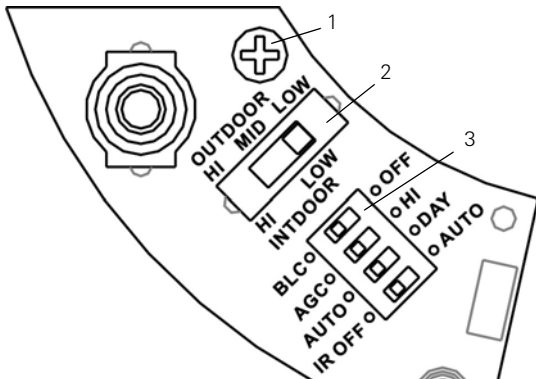
- W (WIDE) – Brede kijkhoek, zoom 0x (min.)
- T (TELE) – Smalle kijkhoek, zoom 3,75x (max.)

Focusinstelling:

- F (FAR) – Focus veraf
- N (NEAR) – Focus dichtbij



## Camerasparameters instellen



Op de printplaat van het apparaat zijn de volgende instelmogelijkheden beschikbaar:

### Potentiometer lensopening (1)

Voor instelling van de basislensopening van het automatisch diafragma-objectief

### Schuifschakelaar IR-bereik (2)

Het bereik van het IR-licht kan op 3 standen worden ingesteld (HI: 20 meter; MID: 10 meter; LOW: 5 meter).

### DIP-schakelaars (3)

- BLC – Tegenlichtcompensatie (BLC=aan; OFF=uit)
- AGC – Automatische versterkingsregeling (AGC=normaal; HI=AGC+6dB)
- DAY – Dag-/nachtschakeling (AUTO=zw/w-stand 's nachts; DAY=kleurstand ook in de nachtstand)
- IR – Infrarood-LED-activering (AUTO=automatische activering van de IR-LED's bij slechte lichtomstandigheden; IR OFF=IR-LED's zijn continu geactiveerd)

## Technische gegevens

---

Voedingsspanning:	12 V DC
Stroomverbruik:	max. 120 mA (IR uit), max. 310 mA (IR aan)
Beschermingsklasse:	IP 66
Bedrijfstemperatuur:	-20 °C tot +50 °C
Luchtvochtigheid:	0 tot 85%, geen condensatie
Afmetingen (hxØ):	99,5 x 145 mm
Standaard:	PAL
TV-lijnen:	550 TVL
Beeldsensor:	1/3" Sharp HQ CCD
Beeldelementen (effectief):	752 (v) x 582 (h)
Signaal-ruisafstand:	48 dB
Minimale lichtsterkte (dag):	0,03 Lux @ F2.0
Minimale lichtsterkte (nacht):	0 Lux @ F2.0
Dag/nacht:	IR-zwenkfilter (ICR), kleur / zw/w
Objectief:	2,8-10,5 mm, F2.0
IR-LED's:	24 LED's, 850 nm
IR-bereik:	5 / 10 / 20 m
Horizontale kijkhoek:	27,4° tot 101.8°
Elektronische sluiters:	AI
Versterkingsregeling (AGC):	20 dB / 26 dB (HI)
Tegenlichtcompensatie:	BLC
Witbalans:	AWB, 2700 K tot 9500 K
Videosignaal:	2 x composiet video, 1 Vss, 75 Ohm (BNC, cinch)
Cameraverwarming	
Stroomverbruik:	1 A
Inschakelstroom:	1,5 A
Aanschakeltemperatuur:	< 8°C
Uitschakeltemperatuur:	>14 °C

## **Garantie**

---

Wij bieden de wettelijk vereiste garantie.

Stuur het apparaat portvrij met een omschrijving van de fout via de vakhandel naar onze centrale klantenservice.

Gira  
Giersiepen GmbH & Co. KG  
Service Center  
Dahlienstraße 12  
42477 Radevormwald

Gira  
Giersiepen GmbH & Co. KG  
Elektrotechnische installatie-  
systemen  
P.O. Box 1220  
42461 Radevormwald  
Tel +49 (0) 2195 / 602 - 0  
Fax +49 (0) 21 95 / 602 - 339  
[www.gira.com](http://www.gira.com)  
[info@gira.com](mailto:info@gira.com)

05/11 49 92 58

# GIRA