

Instructions de montage et  
mode d'emploi

**Haut-parleur encastré**  
1258 00

**GIRA**

## Description d'appareil

---

Le haut-parleur encastré sert à intégrer le système de communication de porte Gira dans des installations de boîtes aux lettres ou des plaques frontales.

Le haut-parleur encastré reprend la fonction d'une station de porte. On peut raccorder jusqu'à 8 boutons de sonnettes mécaniques au haut-parleur encastré. Des boutons-poussoirs de sonnettes supplémentaires peuvent être raccordés à l'aide de modules d'extension. La possibilité existe de raccorder jusqu'à 11 modules d'extension à 12 boutons-poussoirs de sonnettes chacun. Ceci permet de réaliser des installations de communication de porte avec jusqu'à 70 participants audio, p. ex.

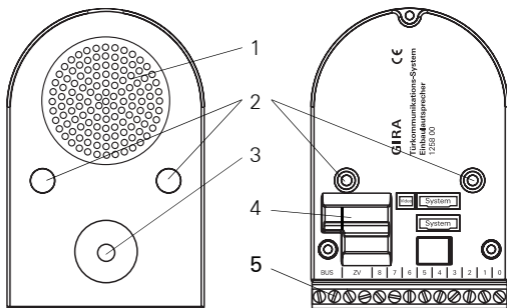
- 1 appareil de commande audio
- 1 haut-parleur encastré avec
- 5 modules d'extension
- 68 stations d'appartement mains libres pour montage apparent



### Nombre de participants

Le système de communication de porte Gira est prévu pour les nombres de participants suivants: 70 participants, vidéo: 20 participants.

## Représentation de l'appareil



- 1 Haut-parleur
- 2 Ouvertures de fixation
- 3 Microphone
- 4 Interfaces

Système: raccordement d'un module d'extension ou de composants système supplémentaires

Vidéo: raccordement de la caméra

- 5 Bornier

BUS: raccordement au bus 2 fils

ZV (AS): alimentation de la caméra couleur encastrée etc.

0: masse commune du bouton-poussoir de sonnette

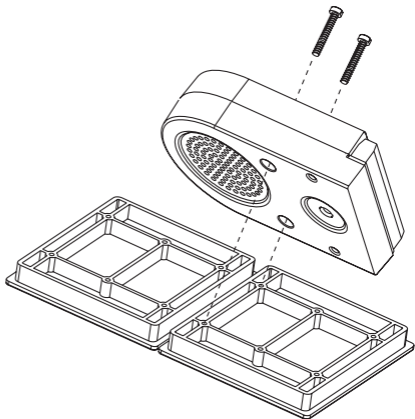
1 - 8: raccordement des boutons-poussoirs de sonnettes



### Attention

Le montage et le branchement des appareils électriques peuvent uniquement être effectués par un électricien.

Le haut-parleur encastré se monte derrière la plaque de microphone de l'installation existante. Selon l'exécution, ceci se fait directement sur la plaque frontale ou via un support de montage.



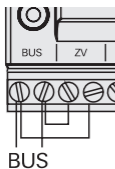
Pour la fixation du haut-parleur encastré, utilisez exclusivement les vis jointes.

Lors du placement du haut-parleur encastré, veillez à ce que tant le microphone que le haut-parleur soient disposés devant les ouvertures de passage du son, la position du microphone devant avoir une priorité plus élevée.

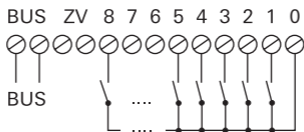
On obtient la meilleure qualité de parole lorsqu'une nervure de séparation se trouve entre le haut-parleur et le microphone.

## Raccordement

---



1. Raccordez le bus 2 fils aux bornes de BUS.
2. Placez le cas échéant des cavaliers entre les bornes BUS et AS (ZV). Ceci est nécessaire si des composants système éclairés ou une caméra couleur doivent être exploités à l'aide du haut-parleur encastré.



3. Raccordez les boutons-poussoirs de sonnettes. La longueur maximale de ligne est de 2 m.



### **Ne pas connecter la borne "0"**

En cas d'utilisation d'un module d'extension, la borne "0" du haut-parleur encastré ne peut pas être reliée à la borne "0" du module d'extension.

4. Raccordez le cas échéant des composants supplémentaires du système de communication de porte via les connecteurs d'extension "système" ou "vidéo".



### **Eclairage des boutons-poussoirs de sonnettes**

L'éclairage des boutons-poussoirs de sonnettes ne peut pas être assuré via le système de bus du système de communication de porte.

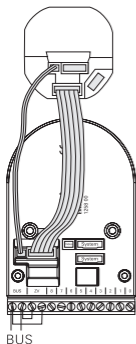
Utiliser une alimentation supplémentaire pour l'éclairage des boutons-poussoirs de sonnettes.

## Raccordement de composants de communication de porte

La pleine compatibilité du haut-parleur encastré avec le système de communication de porte permet de raccorder également des modules encastrés, tels que p. ex. une caméra couleur, un module d'information ou un bouton-poussoir d'appel.

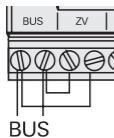
### Caméra couleur

1. Reliez le module encastré de la caméra couleur au haut-parleur encastré à l'aide du câble de liaison vidéo bipolaire et du câble de liaison audio hexapolaire.
2. Placez sur le haut-parleur encastré des cavaliers entre les bornes BUS et AS (ZV).



### Module d'information, bouton-poussoir d'appel

1. Reliez le module encastré de l'appareil au haut-parleur encastré à l'aide du câble de liaison audio hexapolaire.
2. Pour l'activation de l'éclairage du module d'information ou du bouton-poussoir d'appel, placez des cavaliers dans le haut-parleur encastré entre les bornes BUS et AS (ZV).



## Mise en service

---

Après avoir installé tous les appareils (haut-parleur encastré, station d'appartement, appareil de commande etc.), vous pouvez mettre le système de communication de porte en service.

La mise en service est décrite dans le manuel système, qui est joint à l'appareil de commande.



### Indication

Tenez compte lors de la mise en service de grandes installations de ce que max. 20 boutons-poussoirs de sonnettes peuvent être mémorisés par étape de travail. S'il y a plus de 20 boutons-poussoirs de sonnettes, on doit d'abord affecter les 20 premiers boutons-poussoirs de sonnettes aux stations d'appartement.

On affecte ensuite les 20 suivants et les boutons-poussoirs de sonnettes restants.

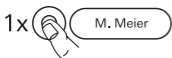


### Réglage du niveau sonore

Le niveau sonore peut être réglé individuellement sur chaque station de porte. Le réglage du niveau sonore doit se faire à deux personnes.



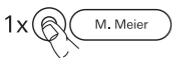
1. Lancez le mode de programmation sur l'**appareil de commande** en appuyant pendant 3 s sur la touche "Prog. syst.", jusqu'à ce que la LED jaune à côté de la touche clignote.



2. A la **station de porte**, appuyez brièvement sur une touche de sonnette déjà affectée.



3. La deuxième personne prend l'appel de porte à la **station d'appartement** (avec l'écouteur ou avec la touche de parole) et entame la conversation.



4. A la **station de porte**, appuyez à nouveau brièvement sur la touche de sonnette.



✓ L'actionnement de touche modifie le niveau sonore pendant la connexion vocale. Il existe au total 4 niveaux sonores. A chaque actionnement de touche, le niveau sonore immédiatement supérieur est réglé. Lorsque le niveau sonore le plus élevé est atteint, l'actionnement de touche suivant règle le niveau sonore le plus faible.



5. Terminez la connexion vocale.

Le niveau sonore réglé en dernier lieu est mémorisé dans la station de porte.



6. Sur l'**appareil de commande**, appuyez brièvement sur la touche "Prog. syst." pour quitter le mode de programmation.

## Garantie

---

Nous accordons une garantie dans le cadre des stipulations légales.

Veillez envoyer l'appareil franco de port avec une description du défaut à notre service après-vente central.

Gira  
Giersiepen GmbH & Co. KG  
Service Center  
Dahlienstraße 12  
42477 Radevormwald

Gira  
Giersiepen GmbH & Co. KG  
Postfach 1220  
42461 Radevormwald  
Tél. +49 (0) 21 95 - 602 - 0  
Fax +49 (0) 21 95 - 602 - 339  
info@gira.de  
www.gira.de

# GIRA