

Voet huisstation Video AP 7

1282 03
1282 005

10866156 49/18



GIRA

Algemene veiligheidsaanwijzingen

Bij ondeskundige montage is ernstig letsel, bijv. door een elektrische schok, brand of materiële schade mogelijk. Deze gebruiksaanwijzing maakt deel uit van het product en moet aan de eindgebruiker worden overhandigd.

Productkenmerken

De voet is bestemd voor plaatsing van het huisstation Video AP 7 op meubelstukken.

Omvang van de levering

- 1 x voet huisstation Video AP 7
- 4 x schroeven met verzonken kop
- 6 x Torx-schroef
- 1 x kabelbinder trekontlasting
- 1 x montagehandleiding

Controleer of de inhoud van de verpakking volledig en in goede staat is. Voor reclamaties, zie "Garantie".

Vereiste accessoires

- Huisstation video AP 7 (artikelnr. 1209 ..)

Steekklemmen bedraden



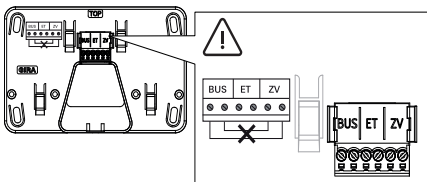
Aanvullende voedingseenheid

Bij aansluiting van een extra voeding moet de netvoeding conform EN 51658 zijn. Daarnaast moet een kortsluitstroom van <math>< 1,5 \text{ A}</math> worden gewaarborgd.



Geen bruggen maken tussen de BUS- en ZV-klemmen!

Er mogen geen bruggen gemaakt worden tussen de BUS- en de ZV-klemmen. Het huisstation detecteert automatisch of een aanvullende voedingseenheid is aangesloten.

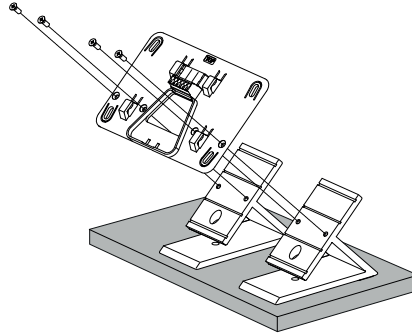


De steekklemmen als volgt bedraden:

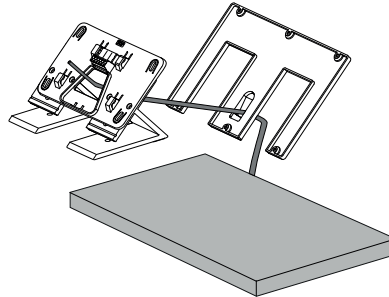
- BUS-klemmen voor 2-draads bus,
- de ZV-klemmen voor een eventueel extra benodigde extra voeding (vanaf 3 parallel opgeroepen huisstations Video AP 7 is per apparaat een extra voeding vereist),
- ET-klemmen voor verdieplingsbelknop.

Huisstation monteren

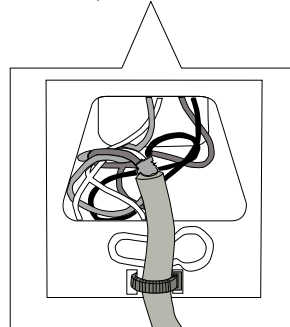
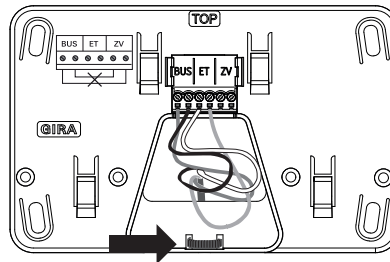
1. Montageplaat vastschroeven aan de voeten met behulp van de vier meegeleverde schroeven met verzonken kop (kruiskopschroevendraaier PH 1).



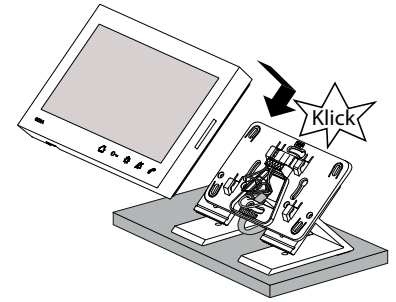
2. Voer de kabel door de afdekking aan de achterkant ende montageplaat.



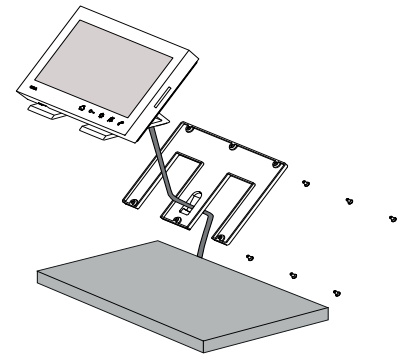
3. Strip de kabel en leg de afzonderlijke aders op de steekklem (zie "Steekklem bedraden").
4. Fixeer de kabel met de meegeleverde kabelbinder trekontlasting zoals hierna wordt getoond aan de achterkant op de montageplaat. Sluit de kabelbinder aan de achterkant.



5. Zet het huisstation op de montageplaat en schuif hem naar onderen tot het huisstation hoorbaar (klik) en merkbaar vastklikt.

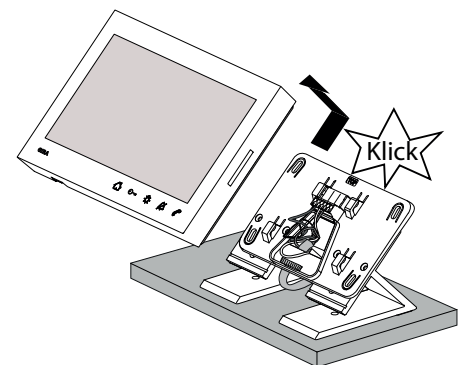


6. Plaats de afdekking aan de achterkant op het huisstation en schroef deze vast met de zes meegeleverde Torx-schroeven (Torx-opzetstuk T10). Leg hiervoor het huisstation met het beeldscherm naar onderen. Bescherm het beeldscherm tegen krassen. Berg de overtollige kabels op in het meubelstuk.



Huisstation demonteren

1. Maak de afdekking aan de achterkant los. Leg hiervoor het huisstation met het beeldscherm naar onderen. Bescherm het beeldscherm tegen krassen.
2. Schuif het huisstation met kracht naar boven, totdat het huisstation hoorbaar (klik) en merkbaar uit de verankering loskomt



Garantie

De wettelijk vereiste garantie wordt uitsluitend aangeboden via de vakhandel. Een apparaat met gebreken kunt u samen met een omschrijving van de fout aan de betreffende verkoper (vakhandel/ installatiebedrijf/elektrotechnische vakhandel) overhandigen of portvrij opsturen. Deze stuurt het apparaat door naar het Gira Service Center.

Gira

Gira
Giersiepen GmbH & Co KG
Elektro-Installations-
Systeme

Postfach 1220
42461 Radevormwald
Tel. +49 (0) 2195 602 - 0
Fax +49 (0) 2195 602 - 191
info@gira.de
www.gira.de