

**Automatic-schakelaar standaard-opzetstuk
1300 ..****1 Veiligheidsinstructies**

De inbouw en montage van elektrische apparaten mag alleen door een elektromonteur worden uitgevoerd.

Als de handleiding niet wordt opgevolgd, kunnen schade aan het apparaat, brand of andere gevaren ontstaan.

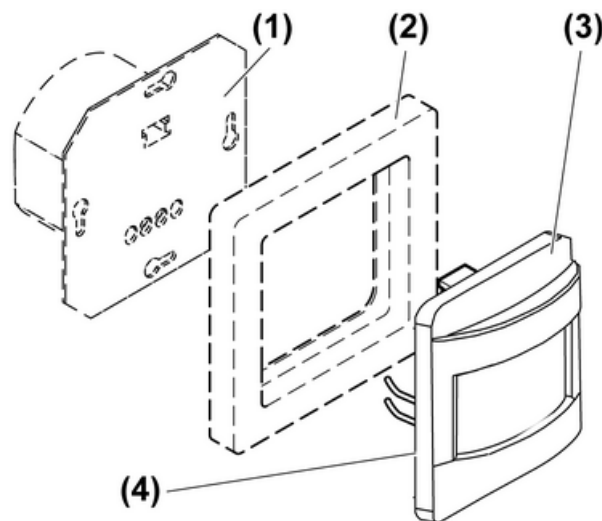
Gevaar voor elektrocutie. Voordat werkzaamheden aan het apparaat of de last worden uitgevoerd, moeten deze worden vrijgeschakeld. Daarbij moet rekening worden gehouden met alle installatieautomaten die gevaarlijke spanningen aan het apparaat of de last leveren.

Gevaar voor elektrocutie. Apparaat is niet geschikt voor vrijgeschakelen. Ook bij uitgeschakeld apparaat is de last niet galvanisch van het net gescheiden.

Niet op de sensorvenster drukken. Apparaat kan beschadigd raken.

Apparaat is niet geschikt voor toepassing in de inbraakbeveiligingstechniek of in de alarmtechniek.

Deze handleiding is onderdeel van het product en moet door de eindklant worden bewaard.

2 Constructie apparaat

1

- (1) Inbouwtoepassing
- (2) Frames
- (3) Bewegingsmelderelement
- (4) Insteller op de achterzijde

3 Functie

Bedoeld gebruik

- Automatisch schakelen van verlichting afhankelijk van warmtebeweging en omgevingshelderheid.
 - Bediening met inbouweenheid voor dimmen, schakelen of nevenaansluitingseenheid 3-draads
 - Montage op inbouweenheid
- i** Dimeenheden kunnen alleen schakelfuncties uitvoeren.

Producteigenschappen

- Gevoeligheid en helderheidsdrempel instelbaar
- Handmatig inschakelen via nevenaansluitingseenheid 2-draads of installatiedrukknop mogelijk.
- 18 lenssegmenten in 2 registratiezones
- Uitbreiding van de registratiezone in combinatie met nevenaansluitingseenheid 3-draads
- Registratiezone beperken met plaat

Automatisch bedrijf

De melder registreert warmtebewegingen van personen, dieren of objecten.

- Het licht wordt ingeschakeld, wanneer de bewaakte zone wordt betreden en de ingestelde helderheidsdrempel is onderschreden.
- Het licht wordt uitgeschakeld, wanneer in de registratiezone geen beweging meer wordt waargenomen en de nalooptijd van ca. 2 minuten is verlopen.

Ter voorkoming van lichtschommelingen door een afkoelende lamp verwerkt de melder na het uitschakelen gedurende 3 seconden geen signalen.

Gedrag bij uitval van de netspanning

- Minder dan 0,2 seconden: na terugkeer van de netspanning wordt de oude schakeltoestand weer hersteld.
- 0,2 seconden tot ca. 1 seconden: na terugkeer van de netspanning wordt de verlichting gedurende de nalooptijd ingeschakeld.
- Langer dan 1 seconde: bij terugkeer van de netspanning doorloopt de bewegingsmelder gedurende ca. 60 seconden een zelftest. Tijdens de zelftest blijft de verlichting ingeschakeld. Aansluitend blijft de verlichting ingeschakeld voor de duur van de nalooptijd.

- i** Wanneer het element tijdens bedrijf wordt verwijderd, dan blijft de laatste schakeltoestand behouden. Bij weer plaatsen van het element is het gedrag net zoals bij een netspanningsuitval langer dan 1 seconde.

4 Bediening

Licht inschakelen

Een nevenaansluiting 2-draads of een installatiedrukknop, maakcontact, is aangesloten.

- Nevenaansluiting of installatiedrukknop bedienen.
Het licht wordt onafhankelijk van de helderheid ingeschakeld. Automatisch bedrijf is actief.

- i** Handmatig uitschakelen is niet mogelijk.

5 Informatie voor elektromonteurs

5.1 Montage en elektrische aansluiting

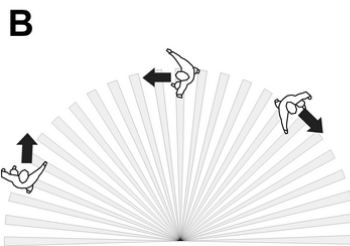
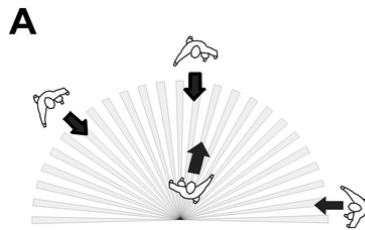


Elektrische schok bij aanraken van onderdelen die onder spanning staan.

Elektrische schokken kunnen dodelijk letsel tot gevolg hebben.

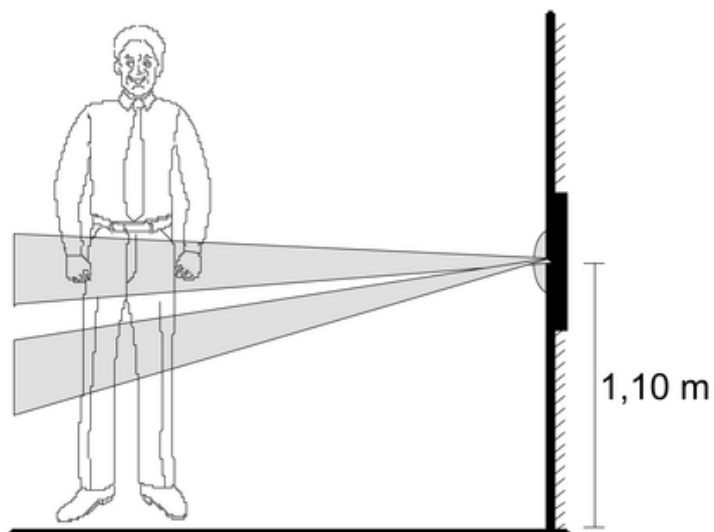
Voordat werkzaamheden aan het apparaat of de last worden uitgevoerd, moeten alle bijbehorende installatieautomaten worden vrijgeschakeld. Spanningvoerende delen in de omgeving afdekken!

Montageplaats kiezen



2: Registratiezone afhankelijk van de bewegingsrichting

- i** Let op de bewegingsrichting. Er wordt onderscheid gemaakt tussen er naar toe lopen A en er langs lopen B (2). Bewegingen dwars op de bewegingsmelde kunnen eenvoudiger worden herkend dan bewegingen naar de bewegingsmelder toe.



3: Registratiezones

- Trillingsvrije montageplaats kiezen. Trillingen kunnen ongewilde schakelingen veroorzaken.
- Storingsbronnen in registratiezone vermijden. Storingsbronnen, bijv. radiatoren, ventilatie, airconditioning en afkoelende lampen kunnen ongewilde schakelingen tot gevolg hebben.
- ❏ De registratiezone kan indien nodig met een opsteekplaat worden beperkt (zie registratiezone beperken).

Bewegingsmelderelement monteren

Het nbouwelement is correct gemonteerd en aangesloten (zie handleiding inbouwelement).

- ❏ Voor opbouwmontage opbouwbehuizing gebruiken.
- ❏ Voor hollewand-montage een winddichte apparaatdoos gebruiken.
- Bewegingsmelderelement en frame op inbouweenheid plaatsen.

Registratiezone uitbreiden

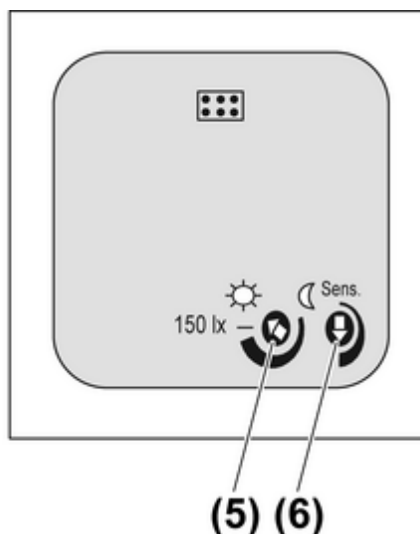
Voor de uitbreiding van de registratiezone nevenaansluitingseenheid 3-draads met bewegingsmelderelement aansluiten (zie handleiding nevenaansluitingseenheid 3-draads).

De bewegingsmelder op de hoofdaansluiting verwerkt na een geregistreerde beweging de nevenaansluiting en schakelt indien nodig de verlichting in.

- Gevoeligheid met insteller (6) aan de plaatselijke omstandigheden aanpassen.
- Bewegingsmelderelement en frame op nevenaansluitingseenheid plaatsen.
- ❏ Geen hoofdaansluitingen parallel schakelen.

5.2 Inbedrijfname

Helderheidsdrempel instellen



4: Insteller op de achterzijde

(5) Insteller helderheidsdrempel

(6) Insteller gevoeligheid

De helderheidsdrempel wordt binnen een bereik van ca. 0 tot 150 Lux en dagmodus ☀ traploos ingesteld. Daarbij staat het symbool ☀ voor schakelen onafhankelijk van de helderheid en het symbool ☾ voor schakelen bij donker.

- Bewegingsmelderelement van inbouweenheid aftrekken.
- Insteller (5) op de gewenste positie draaien (4).
- ❏ Wanneer de bewegingsmelder in nachtmodus, instelling ☾, niet meer op te registreren bewegingen reageert, dan moet de insteller weer wat in de richting ☀ worden gedraaid.
- Bewegingsmelderelement en frame op inbouweenheid plaatsen.

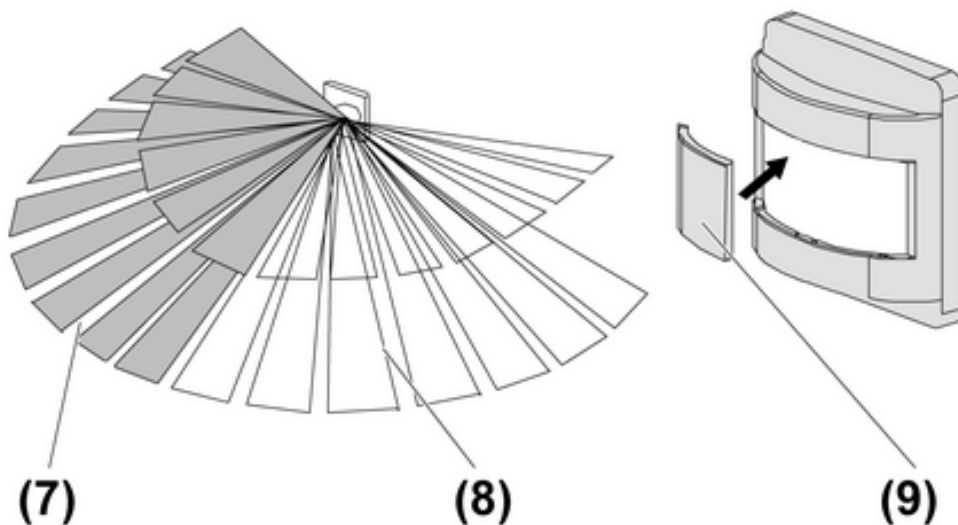
- i** Instelling voor trappenhuizen conform DIN EN12464-1, 2003-3, insteller (5) op markering 150 Lux draaien.

Gevoeligheid instellen

Met de insteller **Sens.** (6) kan de gevoeligheid van het element traploos worden aangepast.

- Bewegingsmelderelement van inbouweenheid aftrekken.
- Met insteller **Sens.** (6) de gevoeligheid instellen.
- Gevoeligheid bij ongewenste schakeling verminderen.
- Bewegingsmelderelement en frame op inbouweenheid plaatsen.

Registratiezone beperken



5: Plaat gebruiken

Met de meegeleverde plaat (9) (5) kan de linker (7) of de rechter helft (8) van de registratiezone, telkens 90°, worden afgedekt.

- i** Plaat alleen compleet gebruiken! Inkorten van de plaat tot een kleinere hoek heeft foutief functioneren tot gevolg.
- Plaat op sensorvenster steken.

6 Bijlage

6.1 Technische gegevens

| | |
|-----------------------|------------------------------|
| Omgevingstemperatuur | -20 ... +45 °C |
| Helderheidsinstelling | 0 ... 150 lx (en dagbedrijf) |
| Nalooptijd | ca. 2 min |
| Gevoeligheid | 20 ... 100 % |
| Montagehoogte | 1,10 m |
| Registratiehoek | 180 ° |
| Registratiezone | ca. 10 x 12 m |

6.2 Hulp bij problemen

Verlichting schakelt niet in.

Oorzaak 1: omgevingshelderheid is groter dan de ingestelde helderheidsdrempel.

Helderheidsdrempel met insteller (5) verhogen.

Oorzaak 2: gevoeligheid is te laag ingesteld.

Gevoeligheid met insteller **Sens** verhogen.

Licht schakelt in, ondanks dat er geen personen in de registratiezone aanwezig zijn.

Oorzaak: storingsbronnen in de registratiezone, bijv. verwarming, ventilatie of afkoelende lampen.

Registratiezone met plaat beperken of met insteller **Sens** gevoeligheid verminderen.

6.3 Garantie

De wettelijk vereiste garantie wordt uitgevoerd via de vakhandel.

Een gebrekkig apparaat kunt u met een omschrijving van de fout aan de betreffende verkoper ((elektrotechnische) vakhandel/installatiebedrijf) overhandigen of portvrij opsturen. Deze stuurt het apparaat door naar het Gira Service Center.

Gira
Giersiepen GmbH & Co. KG
Elektro-Installations-
Systeme

Industriegebiet Mermbach
Dahlienstraße
42477 Radevormwald

Postfach 12 20
42461 Radevormwald

Deutschland

Tel +49(0)21 95 - 602-0
Fax +49(0)21 95 - 602-399

www.gira.de
info@gira.de