

**Interrupor automático con embellecedor Standard
1300 ..****1 Indicaciones de seguridad**

Sólo las personas cualificadas eléctricamente pueden instalar y montar aparatos eléctricos.

Si no se observa el manual de instrucciones existe el riesgo de provocar incendios, daños en los equipos u otras situaciones de peligro.

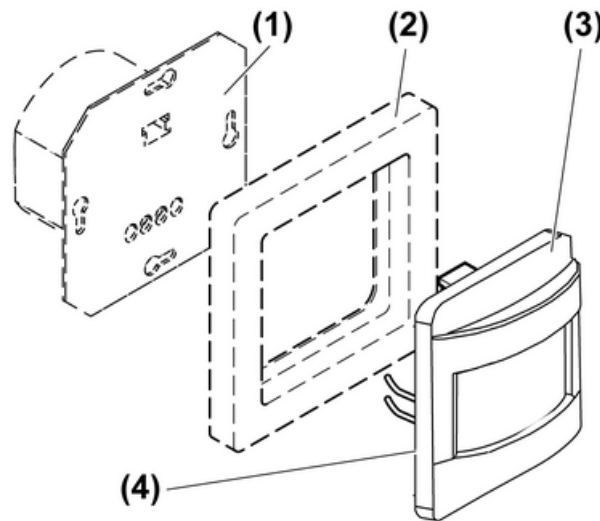
Peligro de descarga eléctrica. Desconectar el aparato antes de proceder a realizar tareas o someter a carga. Tenga en cuenta todos los interruptores de potencia susceptibles de suministrar tensiones peligrosas al aparato o a la carga.

Peligro de descarga eléctrica. El aparato no es adecuado para la desconexión directa. Incluso con el aparato desconectado, la carga no está separada galvánicamente de la red.

No presionar sobre la ventana del sensor. El dispositivo puede ser dañado.

El aparato no es apto para la utilización como tecnología antirrobo ni como alarma.

Estas instrucciones forman parte del producto y deben permanecer en manos del consumidor final.

2 Estructura del mecanismo

1

- (1) Unidad empotrable
- (2) Marco
- (3) Módulo detector de movimiento
- (4) Selector en la parte trasera

3 Función**Uso conforme a lo previsto**

- Conmutación automática de la iluminación en función del movimiento térmico y de la luminosidad ambiental.

- Funcionamiento con mecanismo empotrado para regular la luz y conmutar o con mecanismo auxiliar de 3 hilos
 - Montaje en mecanismo empotrado
- i** Los mecanismos de regulación de luz sólo pueden realizar funciones de conmutación.

Características del producto

- Sensibilidad y umbral de luminosidad configurables
- Posibilidad de conexión manual con estación auxiliar de 2 hilos o el pulsador de instalación
- 18 segmentos de lente en 2 niveles de detección
- Ampliación del campo de detección en combinación con un mecanismo auxiliar de 3 hilos
- Área de detección restringible con la pantalla de cobertura

Modo automático

El sensor detecta los movimientos térmicos de personas, animales u objetos.

- La iluminación se activará cuando se acceda al área de detección supervisada y cuando la luminosidad se encuentre por debajo del umbral ajustado.
- La luz se apagará de nuevo cuando se deje de detectar movimiento en el área de detección y finalice el tiempo de retardo a la desconexión de aprox. 2 minutos.

Para evitar la conexión y desconexión continua de la iluminación debido a un equipo de iluminación que se esté enfriando, después de la desconexión, el detector de movimiento deja de evaluar las señales durante un tiempo aprox. de 3 segundos.

Comportamiento durante una falla de alimentación.

- Menos de 0,2 segundos: tras el restablecimiento de la alimentación se recupera el estado de conexión anterior.
- De 0,2 segundos a aprox. 1 segundo: tras el restablecimiento de la alimentación, la iluminación se conecta durante el tiempo de retardo a la desconexión.
- Más de 1 segundo: al restablecerse la alimentación, el detector de movimiento ejecuta un autotest durante aprox. 60 segundos. La iluminación permanece conectada durante el autotest. A continuación la iluminación permanece conectada hasta que concluye el tiempo de retardo a la desconexión.

- i** Si se quita el módulo durante el funcionamiento permanece el último estado de conexión. Al volver a colocar el módulo, el aparato se comporta igual que tras un corte de tensión de más de 1 segundo.

4 Manejo

Encender luz

Hay una estación auxiliar de 2 hilos o un pulsador de instalación (contacto de cierre) conectado.

- Accionar estación auxiliar o pulsador de instalación.
La luz se encenderá en función de la luminosidad. El modo automático está activado.

- i** No es posible la conexión manual.

5 Información para los operarios cualificados eléctricamente

5.1 Montaje y conexión eléctrica

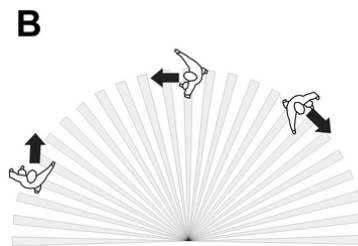
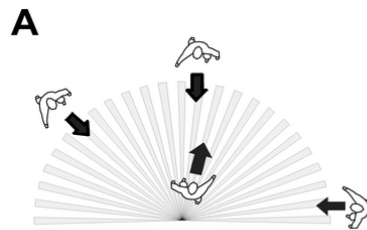


Descarga eléctrica al tocar piezas conductoras de tensión.

Las descargas eléctricas pueden provocar la muerte.

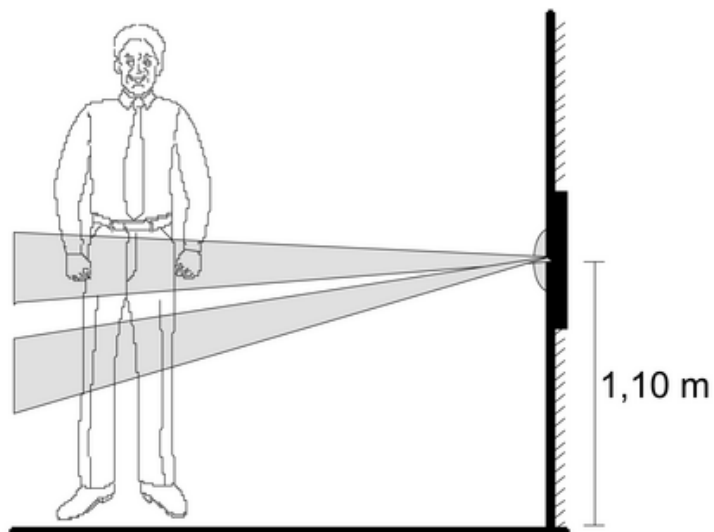
Antes de trabajar en el aparato o en la carga, desconectar todos los interruptores de línea. ¡Cubrir todas las piezas bajo tensión que se encuentren en el entorno!

Seleccionar lugar de montaje



2: Área de detección dependiente del sentido de movimiento

- i** Tener en cuenta la dirección de movimiento. Se distingue entre el movimiento hacia o desde el detector A y el movimiento perpendicular B (2). Los movimientos perpendiculares al detector se detectan mejor que los movimientos hacia o desde el detector.



3: Niveles de detección

- Seleccionar un lugar de montaje libre de vibraciones. Las vibraciones pueden producir conmutaciones no deseadas.
 - Evitar la presencia de fuentes perturbadoras dentro del área de detección. Las fuentes perturbadoras como, p. ej. los sistemas de calefacción, ventilación, aire acondicionado y equipos de iluminación que se estén enfriando pueden provocar conmutaciones no deseadas.
- i** El área de detección puede restringirse con la pantalla de cobertura (véase Limitación del área de detección)

Montaje del módulo detector de movimiento

El mecanismo empotrado está montado y conectado debidamente (véase las instrucciones del mecanismo empotrado).

- i** Para el montaje en superficie utilizar la caja de superficie.
- i** Para el montaje en paredes huecas utilizar una caja para mecanismos hermética al viento.
 - Colocar el módulo detector de movimiento y el marco en el mecanismo empotrado.

Ampliación del área de detección

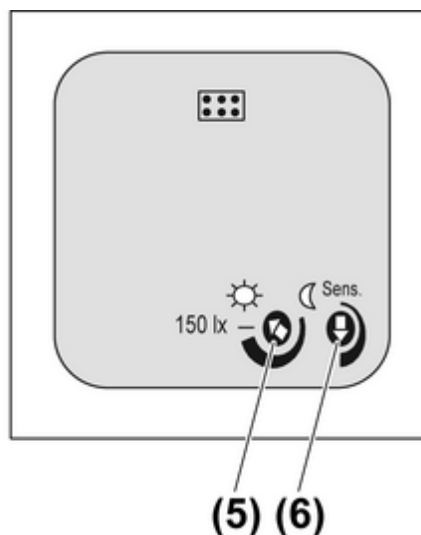
Para ampliar el área de detección se debe conectar el mecanismo auxiliar de 3 hilos al módulo detector de movimiento (véase las instrucciones del mecanismo auxiliar de 3 hilos).

El detector de movimiento en la estación central también evalúa los movimientos detectados por la estación auxiliar y conecta la iluminación cuando es necesario.

- Adaptar la sensibilidad a las circunstancias locales con el selector (6).
- Colocar el módulo detector de movimiento y el marco en el mecanismo auxiliar.
- i** No conectar en paralelo estaciones centrales.

5.2 Puesta en funcionamiento

Ajuste del umbral de luminosidad



4: Selector en la parte trasera

(5) Selector del umbral de luminosidad

(6) Selector de sensibilidad

El umbral de luminosidad se ajusta gradualmente en un margen de aprox. 0 a 150 lux y el modo diurno ☀. El símbolo ☀ indica la conexión independiente de la luminosidad y el símbolo ☾, la conexión con oscuridad.

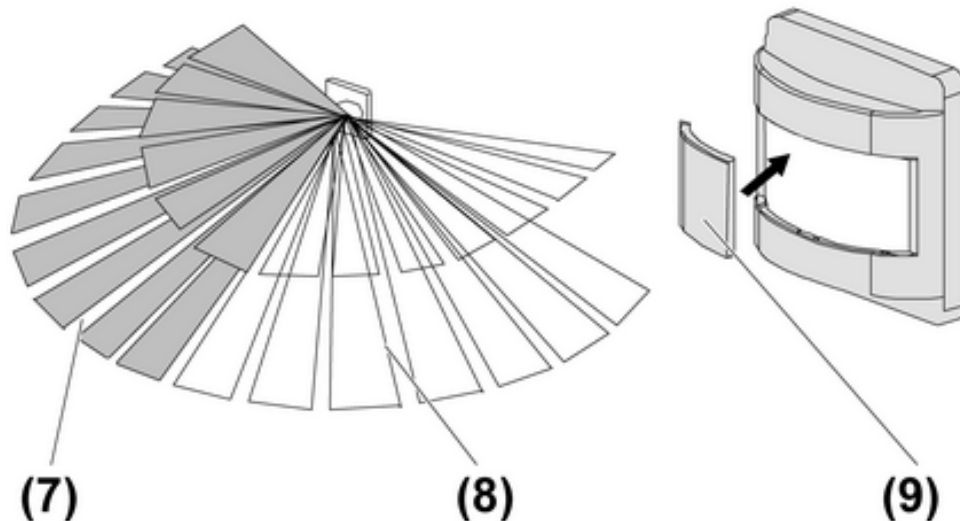
- Retirar el módulo detector de movimiento del mecanismo empotrado.
- Girar el selector (5) hasta la posición deseada (4).
- i** Si el detector de movimiento no reacciona a los movimientos a detectar en modo nocturno, ajuste ☾, girar un poco más el selector en dirección ☀.
- Colocar el módulo detector de movimiento y el marco en el mecanismo empotrado.
- i** Ajuste para huecos de escalera según DIN EN12464-1, 2003-3, girar el selector (5) hasta la marca de 150 lux.

Configuración de la sensibilidad

Con el selector **Sens.** (6) es posible adaptar progresivamente la sensibilidad del módulo.

- Retirar el módulo detector de movimiento del mecanismo empotrado.
- Ajustar la sensibilidad con el selector **Sens.** (6).
- Reducir la sensibilidad en caso de que se produzcan conmutaciones no deseadas.
- Colocar el módulo detector de movimiento y el marco en el mecanismo empotrado.

Limitación del área de detección



5: Utilizar la pantalla de cobertura

Con la pantalla de cobertura suministrada (9) (5) se puede cubrir la mitad izquierda (7) o derecha (8) del campo de detección, de 90°.

- i** Utilice el obturador sólo completo Acortar la pantalla en ángulos más pequeños puede causar errores en el funcionamiento.
- Colocar el obturador en la ventana del sensor.

6 Anexo

6.1 Datos técnicos

Temperatura ambiente	-20 ... +45 °C
Ajuste de la luminosidad	0 ... 150 lx (y modo día)
Tiempo de retardo a la desconexión	aprox. 2 mín.
Sensibilidad	20 ... 100 %
Altura de montaje	1,10 m
Ángulo de detección	180 °
Área de detección	aprox. 10 x 12 m

6.2 Ayuda en caso de problemas

La iluminación no se conecta.

Causa 1: la luminosidad del entorno es mayor que el umbral de luminosidad ajustado.

Aumentar el umbral de luminosidad con el selector (5).

Causa 2: la sensibilidad se ha ajustado a un valor muy bajo.

Aumentar la sensibilidad con el selector **Sens.**

La luz se conecta a pesar de que no hay nadie en el campo de detección.

Causa: fuentes perturbadoras dentro del área de detección como, p. ej., calefacción, sistema de ventilación o equipos de iluminación que se están enfriando.

Restringir el área de detección con la pantalla de cobertura o reducir la sensibilidad con el selector **Sens**.

6.3 Garantía

La garantía es efectiva dentro del marco las disposiciones legales a través de un establecimiento especializado.

Entregue o envíe el dispositivo defectuoso libre de franqueo con una descripción del problema a su distribuidor correspondiente (establecimiento especializado/empresa de instalación/establecimiento especializado en electricidad). Éste se encargará de enviar los dispositivos al Gira Service Center.

Gira
Giersiepen GmbH & Co. KG
Elektro-Installations-
Systeme

Industriegebiet Mermbach
Dahlienstraße
42477 Radevormwald

Postfach 12 20
42461 Radevormwald

Deutschland

Tel +49(0)21 95 - 602-0
Fax +49(0)21 95 - 602-399

www.gira.de
info@gira.de