

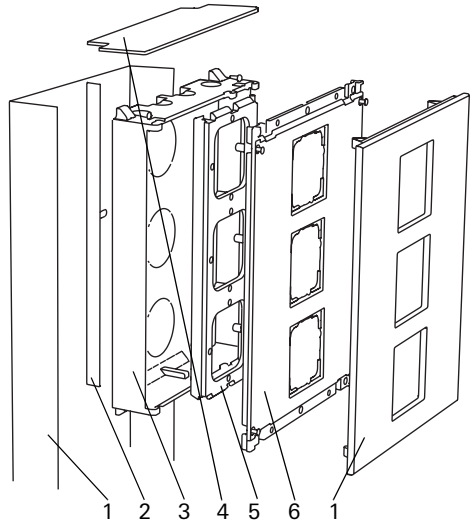
Instructions de montage

Colonne fonctionnelle modulaire
1371 00, 1372 00, 1373 00

GIRA

Description d'appareil

La colonne fonctionnelle modulaire permet d'installer au mur plusieurs appareils individuels dans un design uniforme. Grâce à la construction modulaire, l'installation peut être élargie ou modifiée sans problème.



Légende

- 1 Profil de montage en aluminium
- 2 Paroi de séparation en matière plastique
- 3 Boîtier en matière plastique
- 4 Capuchon en matière plastique
- 5 Support d'appareil en matière plastique
- 6 Plaque de support en matière plastique
- 7 Plaque frontale en verre

Montage du profil de montage

Sélection du lieu de montage

Montez la colonne fonctionnelle modulaire exclusivement sur des supports plans. En cas de montage sur des murs inégaux, il y a un danger que le profil de montage gauchisse lors du vissage, ce qui pourrait provoquer des interstices différents entre les recouvrements en verre.



Attention

Le montage et le branchement des appareils électriques peuvent uniquement être effectués par un électricien.



Séparation électrique

Selon VDE 0100 et VDE 0800, les câbles et appareils à basse tension de sécurité doivent être posés et montés électriquement séparés des câbles et appareils sous tension de réseau (230 V).

Si ceci n'est pas possible, on doit veiller à une séparation sûre (paroi de séparation, boîtier encastré).

Montage vertical

Le profil de montage se monte verticalement. Le sens de montage (haut/bas) du profil de montage est libre. Une rotation du profil de montage permet de faire varier les positions des entrées de câbles d'alimentation. Sélectionnez par conséquent le sens de montage sur base des circonstances locales.



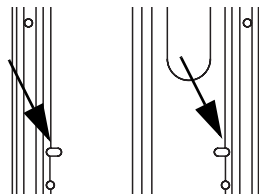
Indications de montage

Lors du montage du profil de montage, veillez à une place suffisante aux faces frontales, les capuchons devant y être montés à la fin du montage. Placez pour cette raison les capuchons lors du marquage des trous de forage.

Si la colonne fonctionnelle est installée jusqu'au plafond ou jusqu'au sol, vous devriez monter le boîtier encastré respectivement supérieur ou inférieur avant le montage au mur.

Pour le montage, exécutez les étapes de travail dans l'ordre représenté:

1. Dessiner les trous de fixation, les percer (6 mm) et placer les chevilles jointes.

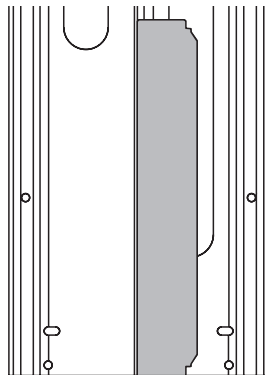


Trous de fixation

Le profil de montage se fixe aux trous oblongs horizontaux. Si les trous de fixation prédéfinis ne suffisent pas, vous pouvez en percer d'autres dans le profil. Dans ce cas, la rainure sert de guide de perçage.

Pour la fixation, n'utilisez **pas** les trous ronds aux extrémités du profil. Ceux-ci servent à la fixation ultérieure des capuchons.

2. Introduire les câbles d'alimentation et fixer le profil de montage au mur avec les vis jointes.
3. Si une séparation électrique est nécessaire (réseau/basse tension de sécurité), placer la paroi de séparation dans le profil (la paroi de séparation élevée en dessous des plaques aveugles, la paroi de séparation basse en dessous des unités d'appareils).

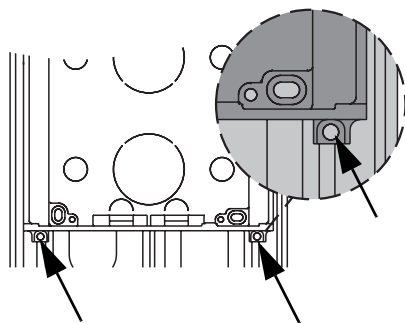


Pour le montage d'un appareil complet, comme p. ex. le contrôleur radiofréquence Gira, veuillez lire la suite à la page 5. Dans la suite, on décrit le montage d'une unité d'appareil.

Montage d'une unité d'appareil

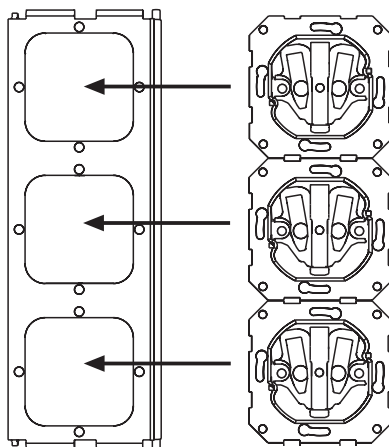
Montez le profil de montage comme décrit à la page 3 et poursuivez le montage comme suit:

4. Briser les entrées de câble nécessaires sur le boîtier.
5. Dénuder les câbles d'alimentation et les introduire dans le boîtier.
6. Placer le boîtier dans le profil de montage et le fixer au profil avec les quatre vis.
Lors du placement du boîtier, veillez à ce que les tenons du boîtier se verrouillent dans les perçages correspondants du profil. Ceci garantit le respect du calibre de 240 mm pour les recouvrements en verre.

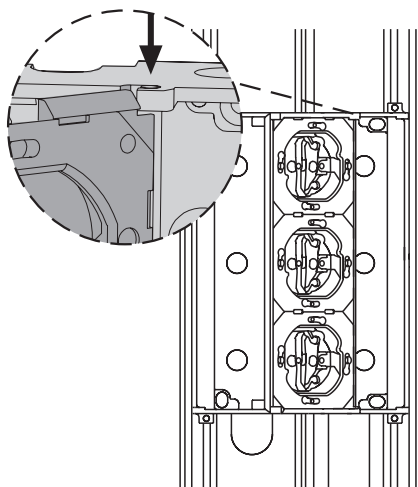


7. Fermez les ouvertures ovales du boîtier avec les bouchons d'obturation joints.
8. Lors de l'installation d'une unité d'appareil avec deux supports d'appareil ou six appareils et avec séparation électrique nécessaire de la basse tension de sécurité et de la tension de réseau, placer la paroi de séparation dans le boîtier.
9. Placer les modules encastrés dans les supports d'appareil et les fixer avec les vis jointes. Les griffes peuvent rester dans les modules encastrés.

En cas d'installation simultanée d'appareils fonctionnant sur basse tension de sécurité et sur la tension de réseau dans **un** support d'appareil, on doit utiliser les boîtiers encastrés joints pour la séparation électrique. Enlevez dans ce cas préalablement les griffes des modules encastrés.



10. Accrocher les supports d'appareil latéralement (pour deux supports d'appareil) ou au centre (pour un support d'appareil) dans le boîtier.

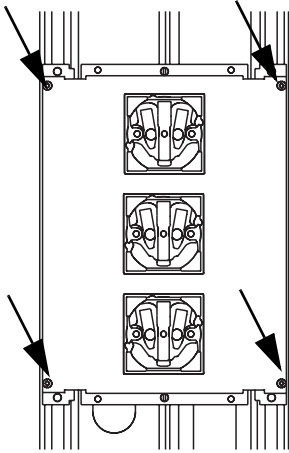


11. Raccorder les modules encastrés et fermer les supports d'appareil.
12. Placer la plaque de support et la fixer au profil de montage avec les quatre vis.

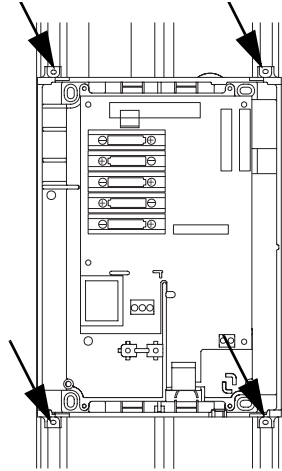
Montage d'un appareil complet

Montez le profil de montage comme décrit à la page 3 et poursuivez le montage comme suit:

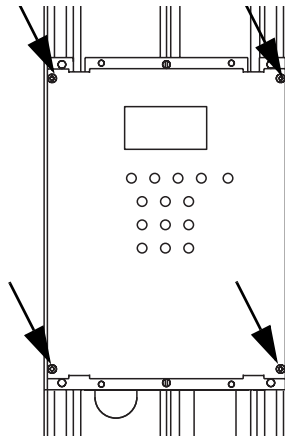
4. Ouvrir les entrées de câble nécessaires du boîtier, dénuder et introduire les câbles d'alimentation.
5. Placer le boîtier dans le profil de montage et le visser.



13. Placer les capuchons aux faces frontales du profil de montage.
14. Placer les plaques centrales des modules encastrés et les visser le cas échéant.
15. Placer la plaque de verre frontale et la presser jusqu'à ce qu'elle se verrouille.



6. Raccorder les câbles d'alimentation à l'appareil.
7. Placer la plaque de support, l'aligner et la fixer au profil de montage avec les quatre vis.



8. Placer les capuchons aux faces frontales du profil de montage.
9. Placer la plaque de verre frontale et la presser jusqu'à ce qu'elle se verrouille.

Montage d'une plaque aveugle

Les zones de la colonne fonctionnelle modulaire dans lesquelles aucun appareil ne doit être installé sont équipées de plaques aveugles.

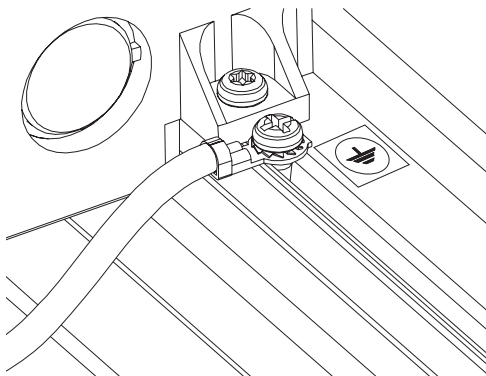
Veillez procéder comme suit pour installer une plaque aveugle.

1. Placez la paroi de séparation élevée (si une séparation électrique est nécessaire) dans le profil de montage.
2. Placer la plaque de support et la fixer au profil de montage avec les quatre vis.
3. Placer la plaque de verre frontale et la presser jusqu'à ce qu'elle se verrouille.

Mise à la terre du profil de montage

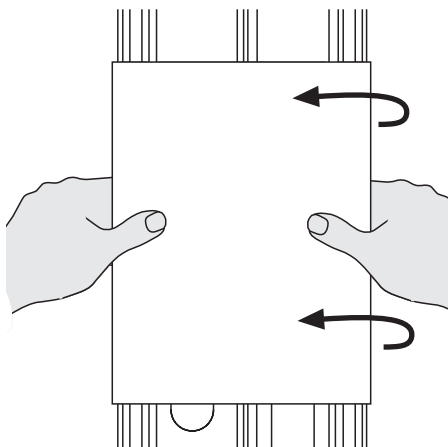
Pour l'installation d'appareils fonctionnant sur la tension de réseau, le profil de montage doit être mis à la terre.

A cet effet, raccordez dans la zone d'une plaque aveugle le potentiel de terre au conducteur de mise à la terre joint sur le profilé d'aluminium, comme représenté sur la figure.



Démontage de la plaque frontale

Pour le démontage, enlevez la plaque frontale en verre en la tirant à deux mains vers l'avant (voir figure).



Garantie

Nous accordons une garantie dans le cadre des stipulations légales.

Veillez envoyer l'appareil franco de port avec une description du défaut à notre service après-vente central:

Gira
Giersiepen GmbH & Co. KG
Service Center
Dahlienstraße 12
D-42477 Radevormwald

Gira
Giersiepen GmbH & Co. KG
Postfach 1220
D-42461 Radevormwald

Téléphone: +49 (0) 2195 / 602 - 0
Télécopie: +49 (0) 2195 / 602 - 339
Internet: www.gira.com

GIRA