

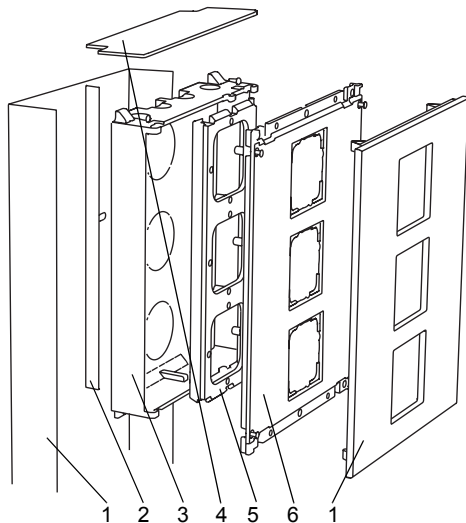
Instrukcja montażu

Modułowa kolumna funkcyjna
1371 00, 1372 00, 1373 00

GIRA

Opis urządzenia

Modułowa kolumna funkcyjna pozwala na wspólną instalację na jednej ścianie pojedynczych urządzeń o jednolitym wyglądzie. Dzięki konstrukcji modułowej możliwe jest łatwe rozszerzanie lub modyfikowanie instalacji.



Legenda

- 1 Profil instalacyjny z aluminium
- 2 Ścianka grodziowa z tworzywa sztucznego
- 3 Puszka urządzenia z tworzywa sztucznego
- 4 Zatyczka z tworzywa sztucznego
- 5 Wspornik urządzenia z tworzywa sztucznego
- 6 Płytkę nośną z tworzywa sztucznego
- 7 Płyta czołowa ze szkła

Montaż profilu instalacyjnego

Wybór miejsca montażu

Modułową kolumnę funkcyjną należy montować wyłącznie na płaskim podłożu. W razie montażu na nierównych ścianach istnieje niebezpieczeństwo zwichrzenia profilu instalacyjnego podczas przykręcania, co może spowodować różne wymiary szczelin pomiędzy osłonami szklanymi.



Uwaga

Zabudowę i montaż urządzeń elektrycznych może wykonywać wyłącznie wykwalifikowany elektryk.



Separacja elektryczna

Zgodnie z wymaganiami norm VDE 0100 i VDE 0800 przewody i urządzenia zasilane niskim napięciem bezpiecznym muszą być układane lub montowane oddzielnie elektrycznie od przewodów i urządzeń zasilanych napięciem sieciowym (230 V).

Jeśli jest to niemożliwe, należy zapewnić niezawodne oddzielenie (ścianka grodziowa, puszka montażowa urządzenia).

Montaż pionowy

Profil instalacyjny jest montowany pionowo. Kierunek montażowy (góra/dół) profilu instalacyjnego jest dowolny. Przez obrót profilu instalacyjnego zmieniają się położenia wejść przewodów zasilających. Dlatego kierunek montażu należy dobierać stosownie do indywidualnych warunków.



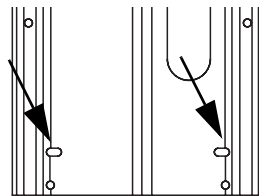
Zalecenia montażowe

Podczas montażu profilu instalacyjnego należy zwracać uwagę na wystarczającą ilość miejsca po stronach czołowej, gdyż na zakończenie montażu należy nałożyć tam zatyczki. Dlatego przy zaznaczaniu wierconych otworów należy zakładać zatyczki.

Jeżeli kolumna funkcyjna jest instalowana na równi z poziomem stropu lub podłogi, to skrajną górną lub dolną puszkę montażową urządzenia należy zamontować w profilu instalacyjnym przed montażem go na ścianie.

Montaż należy wykonywać w następującej kolejności operacji:

1. Zaznaczyć otwory mocujące, wywiercić (6 mm) i włożyć dostarczone kołki.



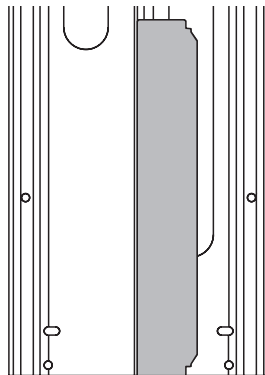
Otwory mocujące

Profil instalacyjny jest mocowany przez poziome otwory podłużne.

Jeśli przygotowane otwory mocujące nie wystarczają, można wywiercić dodatkowe otwory w profilu. W tym przypadku rowek służy jako pomoc do wiercenia.

Do mocowania **nie** używać okrągłych otworów na końcach profilu. Służą one do późniejszego unieruchamiania zatyczek.

2. Wprowadzić przewody zasilające i przymocować profil instalacyjny dostarczonymi śrubami do ściany.
3. W razie konieczności oddzielenia elektrycznego (napięcie sieciowe/niskie napięcie) włożyć do profilu ściankę grodziową (ścianka wysoka pod zaślepkami, niska pod modułami urządzeń).

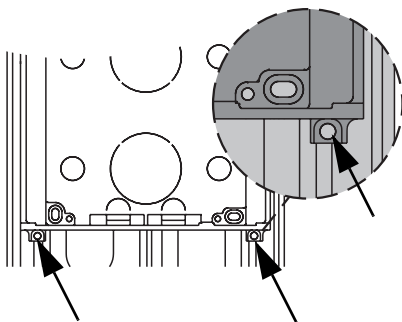


Informacje dotyczące montażu kompletnych urządzeń, np. sterownika radiowego Gira, zawarte są dalej, patrz Strona 5. Poniżej opisany został montaż modułu urządzenia.

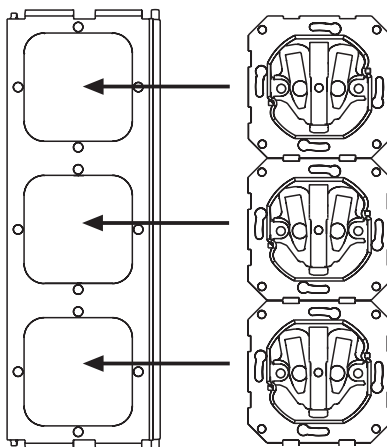
Montaż modułu urządzenia

Zamontować profil instalacyjny jak opisano na Strona 3 i kontynuować montaż w następujący sposób:

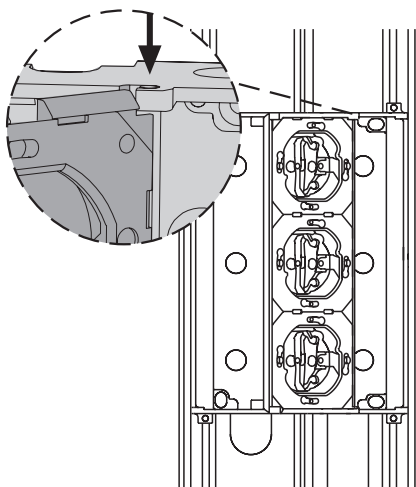
4. W puszcze urządzenia wyłączyć potrzebne wpusty przewodów.
5. Odizolować przewody zasilające i wprowadzić do puszek urządzenia.
6. Włożyć puszkę urządzenia do profilu instalacyjnego i zamocować tam czterema śrubami.
Przy wkładaniu puszek uważać, aby czopy puszek urządzenia zazębiły się z odpowiednimi otworami profilu. Zapewnia to zachowanie niezbędnego dla osłon szklanych rastru odstępów, wynoszącego 240 mm.



7. Zamknąć owalne otwory puszek urządzenia dostarczonymi zaślepkami.
8. Przy instalacji modułu urządzenia z dwoma wspornikami lub sześciu urządzeń i wymaganego oddzielenia elektrycznego napięcia niskiego i sieciowego należy włożyć ściankę grodziową do puszek urządzenia.
9. Włożyć moduły podtynkowe we wsporniki urządzeń i zamocować dostarczonymi śrubami. Pazurki mogą zostać na modułach podtynkowych.
Przy równoczesnej instalacji urządzeń zasilanych niskim napięciem i napięciem sieciowym w **jednym** wsporniku urządzenia, dla zapewnienia oddzielenia elektrycznego należy użyć dostarczone puszkę montażowe urządzenia. W tym przypadku usunąć wszystkie pazurki z modułów podtynkowych.



10. Zaczepić wsporniki bocznie (przy dwóch wspornikach urządzenia) lub centralnie (przy jednym wsporniku urządzenia) w puszcze urządzenia.

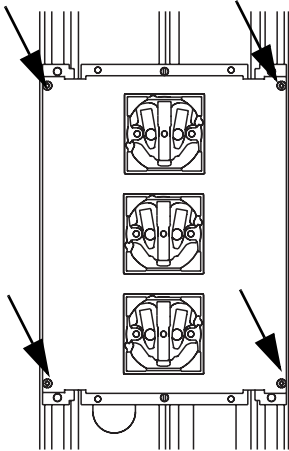


11. Podłączyć moduły podtynkowe i zamknąć wsporniki urządzeń.
12. Założyć płytkę nośną i zamocować do profilu instalacyjnego czterema śrubami.

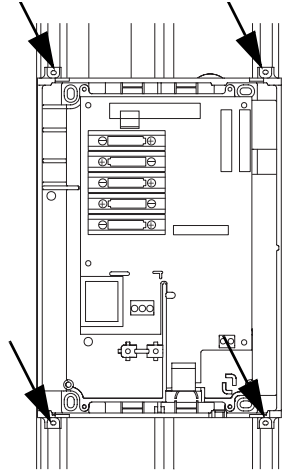
Montaż kompletnego urządzenia

Zamontować profil instalacyjny jak opisano na Strona 3 i kontynuować montaż w następujący sposób:

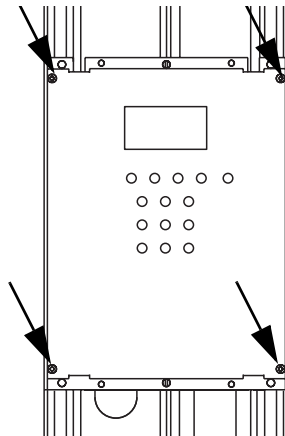
4. Otworzyć potrzebne wpusty przewodów w puszkę urządzenia, odizolować przewody zasilające i wprowadzić przewody.
5. Włożyć puszkę urządzenia do profilu instalacyjnego i przykręcić.



13. Założyć zatyczki na stronach czołowych profilu instalacyjnego.
14. Założyć osłony centralne modułów podtynkowych i ewentualnie przykręcić.
15. Założyć czołową płytkę szklaną i docisnąć aż do zaryglowania.



6. Przyłączyć przewody zasilające do urządzenia.
7. Założyć płytkę nośną, ustawić ją i zamocować do profilu instalacyjnego czterema śrubami.



8. Założyć zatyczki na stronach czołowych profilu instalacyjnego.
9. Założyć czołową płytkę szklaną i docisnąć aż do zaryglowania.

Montaż zaślepki

Miejsca modułowej kolumny funkcyjnej bez zainstalowanych urządzeń są wyposażane są w osłony zaślepiające.

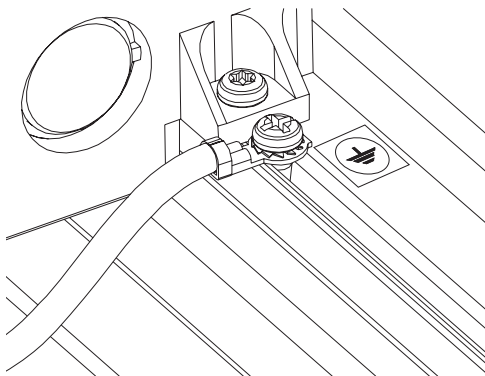
Aby zamontować osłonę zaślepiającą należy postępować w następujący sposób:

1. Włożyć wysoką ściankę grodziową do profilu instalacyjnego (przy wymaganym oddzieleniu elektrycznym).
2. Założyć płytkę nośną i zamocować do profilu instalacyjnego czterema śrubami.
3. Założyć czołową płytkę szklaną i docisnąć aż do zaryglowania.

Uziemianie profilu instalacyjnego

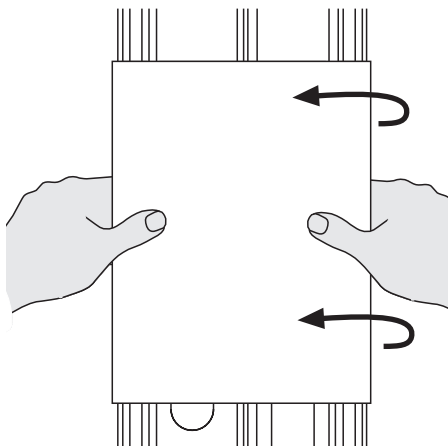
Przy instalowaniu urządzeń zasilanych napięciem sieciowym konieczne jest uziemienie profilu instalacyjnego.

W tym celu w obrębie zaślepki podłączyć potencjał uziemienia za pomocą dostarczonego przewodu uziemiającego do profilu aluminiowego, jak pokazano na rysunku.



Demontaż płyty czołowej

W celu demontażu pociągnąć szklaną płytę czołową oburącz do przodu (patrz rysunek).



Gwarancja

Udzielamy gwarancji na zasadach określonych w przepisach ustawowych.

Urządzenie należy przelać opłaconą przesyłką wraz z opisem usterki do naszej centralnej placówki serwisowej:

Gira
Giersiepen GmbH & Co. KG
Service Center
Dahlienstraße 12
D-42477 Radevormwald

Gira
Giersiepen GmbH & Co. KG
Postfach 1220
D-42461 Radevormwald
Tel +49 (0) 21 95 - 602 - 0
Faks +49 (0) 21 95 - 602 - 339
E-mail: info@gira.de
Internet: www.gira.com

GIRA