

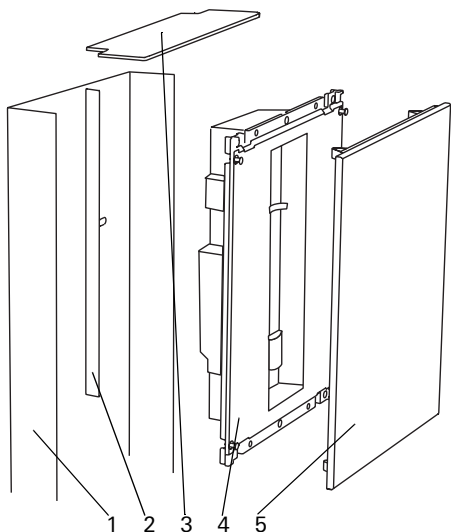
Instrucciones de montaje

Luz
1377 18

GIRA

Descripción

Luz para instalación en las columnas funcionales modulares. La luz se monta en el perfil de instalación de la columna funcional modular o en el marco de montaje.



Leyenda

- 1 Perfil de instalación en aluminio
- 2 Mamparo de material plástico
- 3 Caperuza final de material plástico
- 4 Luz
- 5 Placa frontal de cristal

Lo bombilla, una bombilla fluorescente compacta con casquillo 2G7 de 9 W (p. ej. Osram Dulux S/E 9 W/21-840), no se incluye en la entrega.

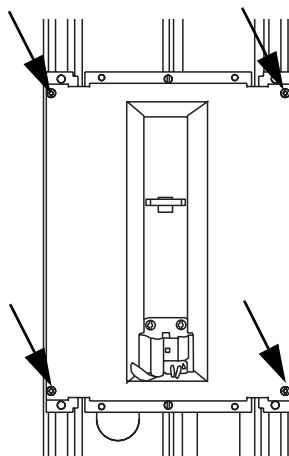
Montaje



Atención

El montaje y la instalación de dispositivos eléctricos deberán encargarse únicamente a personal especializado.

1. Fije a la pared el perfil de instalación de la columna funcional o el marco de montaje (véanse las instrucciones de montaje para la columna funcional o el marco de montaje).
2. Retire 3 cm del aislamiento del cable de alimentación y retire el aislamiento de los hilos conductores.
3. Coloque los cables en los bornes de conexión de la luz.
4. Inserte la luz en el perfil de instalación o en el marco de montaje y atorníllela.



5. Coloque la bombilla.
Se utiliza un tubo fluorescente de 9 W con casquillo 2G7 (p. ej. Osram Dulux S/E 9 W/21-840).
6. Coloque la tapa de cristal y presiónela hasta que encajen los muelles de sujeción.

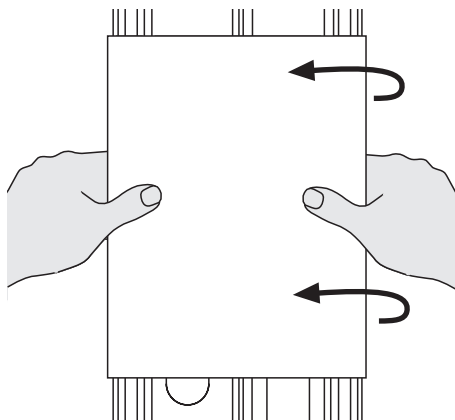
Sustitución de la bombilla

Para sustituir la bombilla, proceda del siguiente modo:

1. Retire la placa frontal de cristal con ambas manos hacia delante.
2. Extraiga la bombilla del soporte.
3. Coloque la bombilla.
Se utiliza un tubo fluorescente de 9 W con casquillo 2G7 (p. ej. Osram Dulux S/E 9 W/21-840).
4. Coloque la placa frontal de cristal y presiónela hasta que encajen los muelles de sujeción.

Desmontaje de la placa frontal

Para el desmontaje, retire la placa frontal de cristal con ambas manos hacia delante (véase la ilustración).



Sustitución de la placa frontal de cristal defectuosa

Sustituya cada cristal protector que se haya roto. La bombilla no se puede utilizar sin placa frontal de cristal ni con la misma defectuosa.

Garantía

Nuestra garantía se ofrece dentro del marco de los acuerdos legales.

Por favor, envíe el aparato libre de franqueo con una descripción del problema a nuestra central de atención al cliente.

Gira
Giersiepen GmbH & Co. KG
Service Center
Dahlienstraße 12
D-42477 Radevormwald

Gira
Giersiepen GmbH & Co. KG
Postfach 1220
D-42461 Radevormwald
Tlfn. +49 (0) 21 95 - 602 - 0
Fax +49 (0) 21 95 - 602 - 339
Correo electrónico: info@gira.de
Internet: www.gira.com

GIRA