

## USB 数据接口

订货号 : 2014 00

## USB 数据接口内芯

订货号 : 2024 00

### 使用说明

## 1 安全指南



电气设备的安装和连接只允许由电气专业人员执行。

**电击危险。进行安装和布线时要遵守 SELV 电路的相关规定和标准。**

**可能引发严重伤害、火灾或财物损失。请完整阅读并遵守操作说明。**

**该说明书属于产品的组成部分，必须由最终用户妥善保管。**

**i** 有关本设备的详细信息，请参见操作说明书中的网页。

## 2 功能

### 系统信息

该设备为 KNX 系统的产品，符合 KNX 标准。可通过 KNX 培训掌握详细的专业知识。

设备功能会根据软件有所不同。软件版本、功能范围及软件本身的详细信息请参阅制造商的产品数据库。借助 KNX 认证软件设计、安装及调试设备。可以在我们的网页上实时查询最新的产品数据库以及技术说明。

### 正常应用

- 连接 PC 至 KNX 设备
- 寻址、编程和 KNX-RF 设备诊断
- 与 KNX 数据安全产品兼容
- ETS5 支持超长帧
- UP 设备：根据 DIN 49073 安装至设备插座内
- REG 设备：根据 DIN EN 60715 在低压配电器的支撑轨道上进行安装

### 产品特性

- 通过连接端子连接
- 电气隔离 KNX 与 IP 网络
- 在未安装的情况下允许临时运行
- 可通过 ETS 产品数据库更新 USB 数据接口中的固件
- 只能通过 USB 接口供电

**i** 未连接 PC 或 USB 时无法通过总线找到设备。

## 3 电气专业人员信息

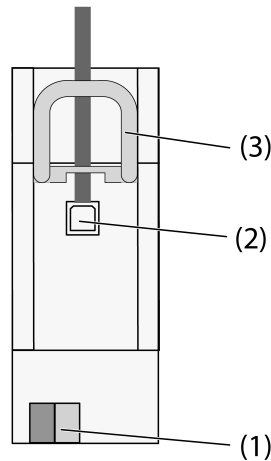


### 危险！

电击导致生命危险。

遮盖安装周围的通电部件，

安装并连接 REG 设备



图像 1

- (1) KNX 接口
- (2) USB 接口
- (3) 滑阀

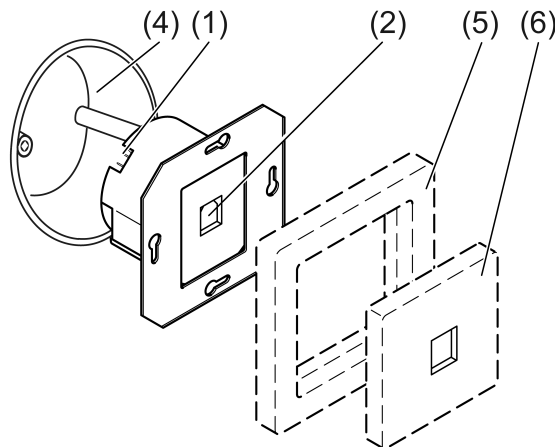
**i** 滑阀可固定 USB 连接电缆并确保分配器内保持所需的安装高度。

- 通过连接端子将设备向下安装在支撑轨道上。
- 连接总线电缆与连接端子 (1)。

永久连接可选的 USB 连接电缆:

- 通过向前拉伸卡箍末端解锁滑阀 (3)。取出滑阀。
- 将 USB 连接电缆插入插孔 (2)。
- 重新安装滑阀 (3)，直到听见卡入声。

安装并连接 UP 设备



图像 2

- (1) KNX 接口
- (2) USB 接口
- (4) 设备插座
- (5) 保护架 (附件)
- (6) TAW 和 USB 盖板 (附件)

在暗线或明线设备接线盒中的安装

- 连接总线电缆与连接端子 (1)。
- 将设备安装在设备插座 (4) 中。
- 将外框 (5) 置于设备插座上。
- 安装 TAW 和 USB 盖板 (6)。

### 编程物理地址

USB 数据接口只能通过一个带物理地址的相连 PC 进行寻址，因此没有编程按键和编程 LED。物理地址必须与相连的 KNX 线一致。

- PC 与设备连接。
- 编程物理地址。
- 标记带有物理地址的设备。

## 4 技术数据

### KNX

KNX 额定电压	DC 21 ... 32 V SELV
KNX 介质	TP256
保护等级	II
周围温度	-5 ... +45 °C 时
储存/运输温度	-25 ... +70 °C 时

### 安装宽度

订货号 2014 00	36 mm / 2 TE
订货号 2024 00	—

### USB

USB 接口	B 型
USB 版本	2.0
导线长度	最大 5 m

## 5 保修

在法律规定范围内通过特别贸易进行保修。请您移交或免邮寄故障设备和一份故障说明给有关销售商（特别贸易/安装公司/电子特别贸易）。这些人转交该设备给Gira Service Center。



USB 数据接口, USB 数据接口内芯

# GIRA

---

**Gira**  
**Giersiepen GmbH & Co. KG**  
Elektro-Installations-  
Systeme

Industriegebiet Mermbach  
Dahlienstraße  
42477 Radevormwald

Postfach 12 20  
42461 Radevormwald

Deutschland

Tel +49(0)21 95 - 602-0  
Fax +49(0)21 95 - 602-191

[www.gira.de](http://www.gira.de)  
[info@gira.de](mailto:info@gira.de)