

Tastsensor 3 Plus double F100

N° de commande : 2042 xx

Tastsensor 3 Plus triple (1+2) F100

N° de commande : 2043 xx

Tastsensor 3 Plus sextuple (2+4) F100

N° de commande : 2046 xx

Manuel d'utilisation**1 Consignes de sécurité**

L'intégration et le montage d'appareillages électriques doivent être réservés à des électriciens spécialisés.

Le non-respect de ces instructions peut entraîner des dommages sur l'appareillage, un incendie ou d'autres dangers.

Ces instructions font partie intégrante du produit et doivent être conservées chez l'utilisateur final.

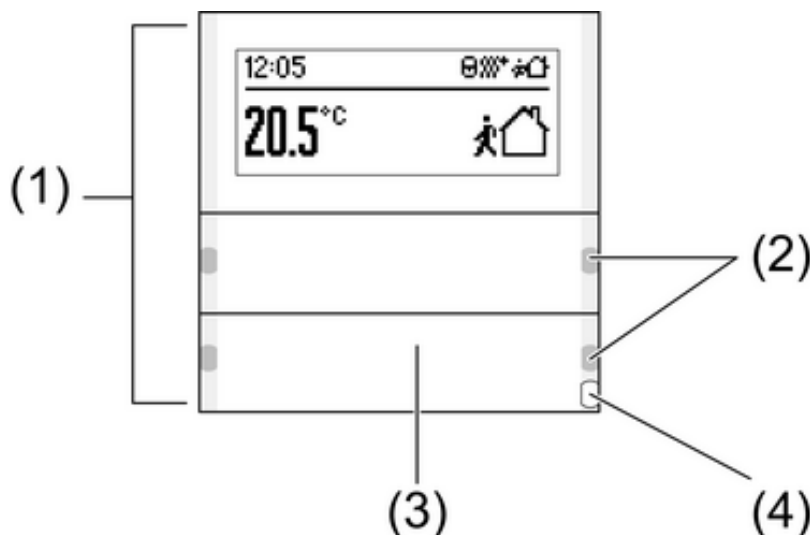
2 Conception de l'appareillage

Figure 1

- (1) Manettes d'utilisation
- (2) LED d'état
- (3) Champ de saisie
- (4) LED de fonctionnement

3 Fonctionnement**Informations sur le système**

Cet appareil est un produit du système KNX et correspond aux directives KNX. Il est nécessaire de disposer des connaissances détaillées en suivant les formations KNX.

Le fonctionnement de l'appareil dépend du logiciel. Les informations détaillées concernant les versions de logiciel et le fonctionnement ainsi que le logiciel lui-même sont indiquées dans la base de données du fabricant. La programmation, l'installation et la mise en service de l'appareillage s'effectuent à l'aide d'un logiciel homologué KNX. La base de données des produits ainsi que des descriptions techniques sont disponibles à tout moment sur notre site Internet.

Usage conforme

- Utilisation des consommateurs, par ex. allumer/éteindre la lumière, utiliser le variateur, ouvrir/fermer les stores, valeurs de luminosité, températures, appel et enregistrement d'ambiances lumineuses etc.
- Mesure et réglage de la température ambiante
- Montage sur le coupleur de bus 3 dans un boîtier d'appareil selon DIN 49073

Caractéristiques produits

- Fonctions touche sensorielle Commutation, Variation, Commande des stores, Transmission de valeurs, Appel des ambiances lumineuses etc.
- LED d'état à trois couleurs par touche de commande, peuvent être commutées ensemble ou séparément par interrupteur à touche basculante, selon l'équipement et la programmation.
- Affichage des valeurs et des textes
- Sonde d'ambiance intégrée
- Thermostat d'ambiance avec valeur de consigne
- Heure de chauffage intégrée
- Affichage de la température ambiante et de consigne
- Affichage de la température extérieure - en association avec le capteur externe, par ex. poste météorologique
- LED de commande lumière d'orientation

4 Utilisation**Utiliser la fonction ou le consommateur**

Selon la programmation, un interrupteur à touche basculante de commande peut se voir affecter jusqu'à trois fonctions : à gauche, à droite, toute la surface. La commande dépend de la fonction correspondante.

- Commutation : appuyer brièvement sur la touche.
- Variateur : appuyer longuement sur la touche. Le processus s'arrête lorsque la touche est relâchée.
- Commande des stores : appuyer longuement sur la touche.
- Arrêter ou régler les stores : appuyer brièvement sur la touche.
- Appeler une ambiance lumineuse : appuyer brièvement sur la touche.
- Enregistrer une ambiance lumineuse : appuyer longuement sur la touche.
- Programmer des valeurs, par ex. de luminosité ou de température : appuyer brièvement sur la touche.

Symboles d'affichage et modes de fonctionnement

L'appareillage compare la température ambiante actuelle avec la température de consigne réglée et commande, selon le besoin actuel, les appareils de chauffage et de refroidissement. La température de consigne dépend du mode de fonctionnement défini et peut - selon la programmation, être modifiée par l'utilisateur. Les modes de fonctionnement et l'état actuel du régulateur sont indiqués sur l'affichage.

 Mode de fonctionnement Confort


 Mode de fonctionnement Veille

 Mode de fonctionnement Nuit

 Mode de fonctionnement Protection contre le gel et la chaleur


 Prolongation confort

 Reporter manuellement la valeur de consigne de la température ambiante

 Point de rosée. Régulateur bloqué

 Commande du régulateur verrouillée

 Touche sensorielle bloquée

 Commande du ventilateur avec affichage du niveau de ventilation. **Auto/Man.:** Commande automatique ou manuelle du ventilateur

 Fonctionnement en chauffage

❄ Fonctionnement en refroidissement

☉ L'heure de chauffage est active

! Message d'avertissement

La fonction des touches de l'écran est disponible dans l'affichage :

✓, **OK** Confirmer le réglage, passer au menu suivant

×, **✕** Annuler, quitter le menu

▲, ▼ Se déplacer vers le haut/le bas dans la liste

<, > Se déplacer vers la gauche/la droite dans la liste

+, - Réduire/augmenter le réglage

i L'affichage change à chaque étape de commande. Le retour à l'affichage de base est automatique env. 15 secondes après la dernière commande ou lors de l'actionnement de n'importe quelle autre touche.

Modification de la température ambiante

Pour modifier rapidement et manuellement la température de consigne.

- Appuyer sur la touche à droite ou à gauche à côté de l'affichage.
- Confirmer la « valeur de consigne » de l'affichage à l'aide de ✓.
- Augmenter ou diminuer la température de consigne à l'aide des touches – ou +.
- Suivant la programmation: Confirmer le réglage en appuyant sur **OK**.

Le symbole **⚠** dans l'affichage indique que la température de consigne doit être adaptée.

La modification manuelle de la température de consigne - lors d'une programmation appropriée - est annulée lors du passage à un autre mode de fonctionnement.

Menu Réglages

Dans le menu « Réglages », les commandes de menu suivantes sont disponibles les unes à la suite des autres. Selon la programmation de l'appareillage, certains points ne sont pas visibles.

- Commande du ventilateur
- Commutation du mode de fonctionnement
- Réglage des températures de consigne
- Réglage de l'heure de chauffage
- Suppression de l'heure de chauffage
- Réglage du contraste de l'affichage

Ouvrir et utiliser les réglages du menu.

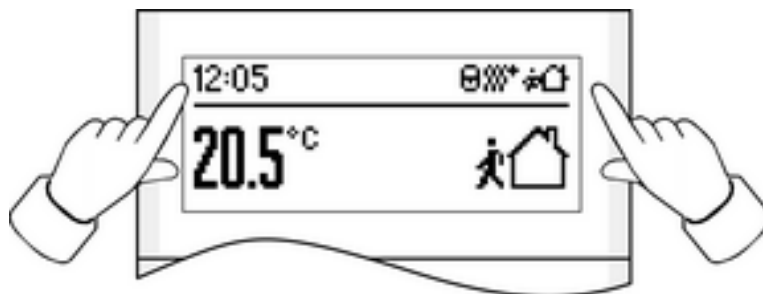


Figure 2

- Appuyer simultanément sur les deux touches à côté de l'affichage (figure 2).
- Confirmer l'affichage « Réglages » à l'aide de ✓.
Le menu « Réglages » s'affiche.
- Sélectionner la commande de menu souhaitée à l'aide de ▲ ou ▼ et confirmer en appuyant sur **OK**.

Heure de chauffage : réglage de la période de commutation

En fonction du jour de la semaine et de l'heure, l'heure de chauffage sélectionne le mode de fonctionnement du régulateur de température ambiante, et donc la température de consigne de la pièce. En tout, 28 espaces de programmation sont disponibles pour les périodes de commutation

- Ouvrir le menu « Réglages », sélectionner « Réglage de l'heure de chauffage » et confirmer en appuyant sur **OK**.
L'affichage indique le premier espace de programmation.
- Sélectionner l'espace de programmation à l'aide de ▲/▼ et confirmer en appuyant sur **OK**.
- Régler les heures et confirmer en appuyant sur **OK**.
- Régler les minutes et confirmer en appuyant sur **OK**.
- Sélectionner semaine Lu...Di, Lu...Ve, week-end Sa...Di ou un seul jour de la semaine et confirmer en appuyant sur **OK**.
- Sélectionner le mode de fonctionnement pour la période de commutation et confirmer en appuyant sur **OK**.
L'affichage regroupe, pendant les 15 secondes suivantes, les réglages pour l'espace de programmation sélectionné.
- Confirmer en appuyant sur **OK**.

i Une fois les 15 secondes expirées - ou en appuyant sur n'importe quelle autre touche - le réglage est annulé sans être mémorisé.

Heure de chauffage : supprimer la période de commutation

- Ouvrir le menu « Réglages », sélectionner « Suppression de l'heure de chauffage » et confirmer en appuyant sur **OK**.
L'affichage indique le premier espace de programmation.
- Sélectionner l'espace de programmation à supprimer à l'aide de ▲/▼ et confirmer en appuyant sur **OK**.
- Si l'espace de programmation doit vraiment être supprimé, confirmer en appuyant encore une fois sur ✓
- Si l'espace de programmation ne doit pas être supprimé, appuyer sur ✕ ou sur n'importe quelle autre touche ou attendre pendant env. 15 secondes.

5 Informations destinées aux électriciens

5.1 Montage et branchement électrique



DANGER !

Électrocution en cas de contact avec des pièces conductrices avoisinantes.

Un choc électrique peut entraîner la mort.

Couper l'appareil avant tous travaux et recouvrir les pièces conductrices avoisinantes !

Monter et raccorder l'appareillage

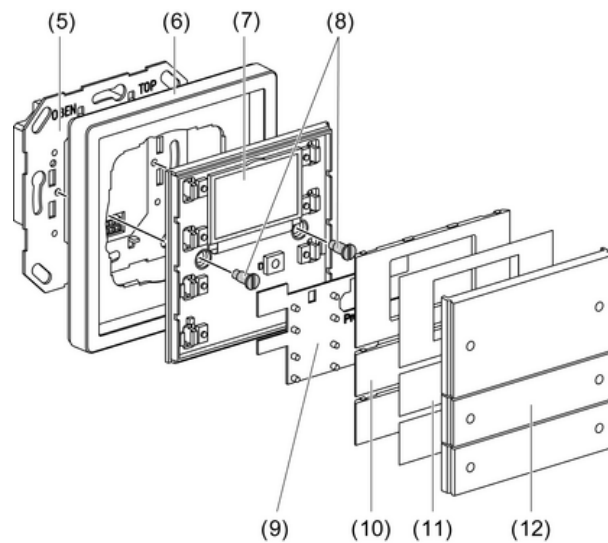


Figure 3

- (5) Coupleur de bus 3
- (6) Cadre
- (7) Touche sensorielle
- (8) Vis de fixation
- (9) Feuilletts de protection contre la décharge électrostatique
- (10) Support de manette
- (11) Étiquette de marquage
- (12) Cache des manettes

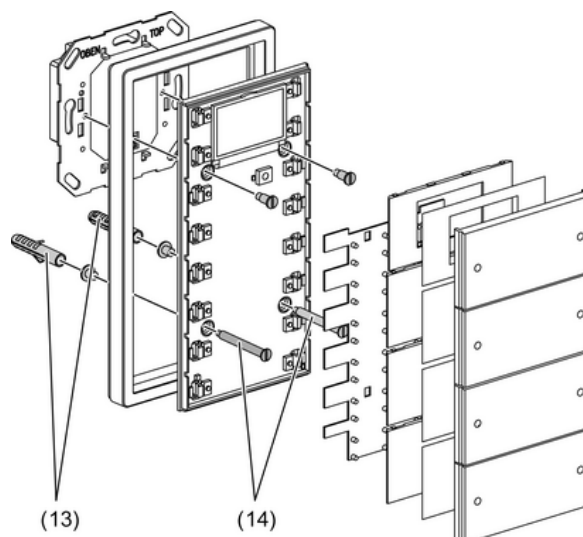


Figure 4

- (13) Cheville
- (14) Vis de fixation

Le coupleur de bus 3 est raccordé au bus et monté dans une embase.

- i** Utiliser exclusivement le coupleur de bus 3 - sans touche de programmation. L'association avec d'autres coupleurs de bus n'est pas possible.

Monter les boutons-poussoirs sur une hauteur d'installation double dans deux embases avec la seconde bague support (voir chapitre 6.2. Accessoires). En cas de montage sur une embase, utiliser le kit vis/cheville fourni.

- Retirer avec précaution le support de manette (10) et les caches de manette (12) du bouton-poussoir (7).
- Fixer le cadre (6) sur le coupleur de bus (5).
- Poser avec précaution le bouton-poussoir (7) sur le coupleur de bus (5).
- Visser le bouton-poussoir avec la bague support du module de coupleur de bus. Utiliser pour cela les vis de fixation fournies (8).
- Visser les boutons-poussoirs sur une hauteur d'installation double avec la bague support inférieure ou les chevilles (13). Utiliser pour cela les vis fournies (14)
- Si possible, charger l'adresse physique dans l'appareil avant le montage définitif (voir chapitre 5.2. Mise en service).
- Si nécessaire, annoter les étiquettes de marquage (11).
- Fixer le support de manettes (10), les étiquettes de marquage (11) et les caches de manettes (12) sur le bouton-poussoir.

5.2 Mise en service

Charger l'adresse physique et le logiciel d'application

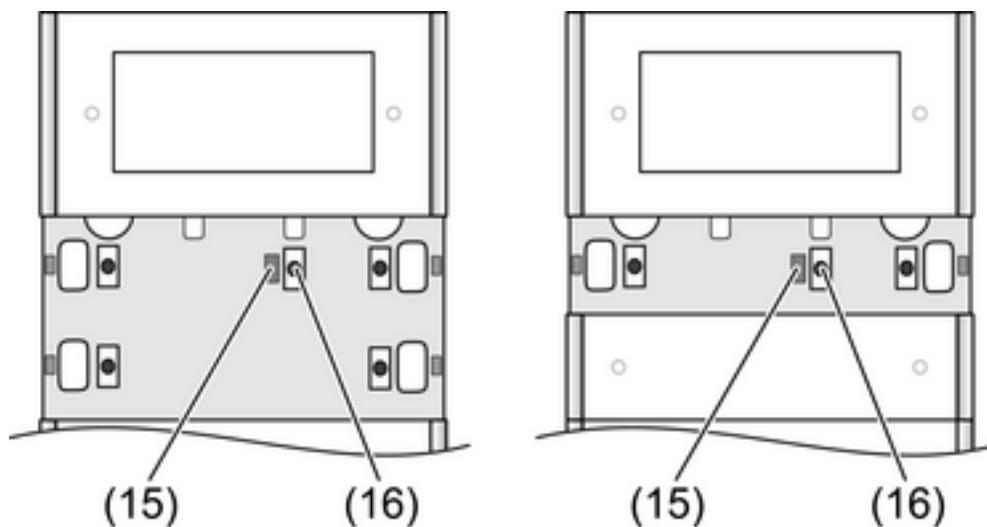


Figure 5

(15) LED de programmation

(16) Touche de programmation

La touche de programmation et la LED se trouvent sous les caches de manettes (figure 5).

Le cache de manettes (12) et le support de manettes (10) au-dessus de la touche de programmation sont démontés.

- i** Lorsque l'appareil ne comprend pas de logiciel d'application, ou que celui-ci est erroné, la LED de commande (4) clignote.
- Appuyer sur la touche de programmation (16).
La LED de programmation (15) s'allume.
 - Attribuer une adresse physique.
La LED de programmation s'éteint.
 - Charger le logiciel d'application dans l'appareillage.

- Monter le support de manettes (10), l'étiquette de marquage (11) et le cache de manettes (12).

6 Annexes

6.1 Caractéristiques techniques

KNX Medium	TP 1
Mode de mise en service	Mode S
Tension nominale	CC 21 V ... 32 V TBTS (sur le coupleur de bus 3)
Puissance absorbée	max. 420 mW (du coupleur de bus 3)
Type de raccordement	Barrette à broches 10 pôles
Classe de protection	III
Température ambiante	-5 ... +45 °C
Température de stockage/transport	-20 ... +70 °C

6.2 Accessoires

Coupleur de bus 3	N° de commande 2008 00
Coupleur de bus 3 sonde externe	N° de commande 2009 00
Capteur thermostat	N° de commande 1493 00
Deuxième anneau de support	N° de commande 1127 00
Feuille d'inscription (21x)	N° de commande 2872 ..
Feuille d'inscription (48x)	N° de commande 2874 ..

6.3 Garantie

La garantie est octroyée dans le cadre des dispositions légales concernant le commerce spécialisé.

Veuillez remettre ou envoyer les appareils défectueux port payé avec une description du défaut au vendeur compétent pour vous (commerce spécialisé/installateur/revendeur spécialisé en matériel électrique). Ceux-ci transmettent les appareils au Gira Service Center.

Gira
Giersiepen GmbH & Co. KG
 Elektro-Installations-
 Systeme

Industriegebiet Mermbach
 Dahlienstraße
 42477 Radevormwald

Postfach 12 20
 42461 Radevormwald

Deutschland

Tel +49(0)21 95 - 602-0
 Fax +49(0)21 95 - 602-191

www.gira.de
 info@gira.de