



1. Veiligheidsinstructies

Inbouw en montage van elektrische apparaten mogen uitsluitend geschieden door een landelijk erkend installatiebedrijf. Daarbij de geldende ongevallen preventievoorschriften naleven.

Toestel voorafgaand aan werkzaamheden altijd eerst spanningvrij schakelen (veiligheidsautomaat uitschakelen), anders bestaat gevaar voor elektrische schok.

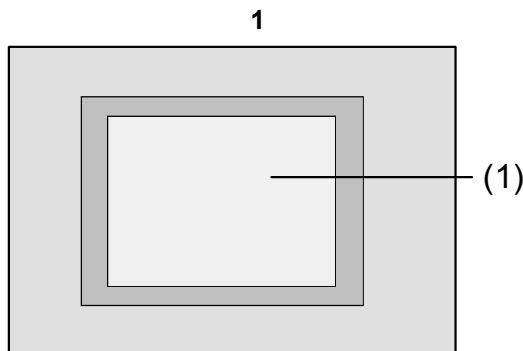
Het beeldscherm niet met scherpe of puntige voorwerpen bedienen. Het aanraakgevoelige schermoppervlak kan beschadigd raken.

Om te reinigen geen scherpe voorwerpen gebruiken. Geen agressieve reinigingsmiddelen, zuren of organische oplosmiddelen gebruiken.

Bij veronachtzaming van de installatie-instructies kunnen schade aan het toestel, brand of andere gevaren optreden.

Deze handleiding maakt deel uit van het productpakket en dient na installatie aan de klant te worden overhandigd.

2. Toesteloverzicht



(1) Touch-screen scherm

3. Functie

Systeminformatie

Dit apparaat is een product van het KNX-systeem en voldoet aan de KNX-richtlijnen.

Voor een goed begrip is vakkennis door KNX-scholing een eerste vereiste.

De werking van het apparaat is van de gebruikte software afhankelijk. Gedetailleerde informatie over de softwareversies en de functies die hiermee mogelijk zijn, alsmede informatie over de software zelf vindt u in de productdatabase van de fabrikant.

Planning, installatie en inbedrijfstelling van het apparaat geschieden met behulp van door de KNX-gecertificeerde software.

De productdatabase en de technische beschrijvingen en de converterings- en andere hulpprogramma's vindt u steeds actueel op het internet.

Correct gebruik

- Bedienen van verbruikers en visualiseren van systeemtoestanden, bijv. verlichting aan/uit, dimmen, jaloezieën omhoog/omlaag, helderheidswaarden, temperaturen etc.
- Inbouwmontage in holle wanden of vaste wanden binnenshuis.

Producteigenschappen

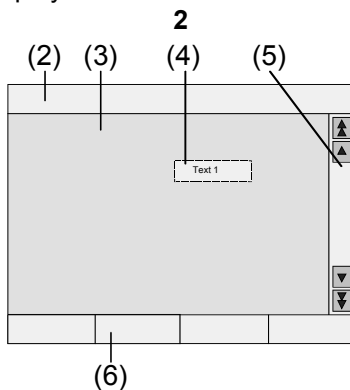
- Verlicht programmeerbaar grafisch kleurscherm TFT 5,7", 320x240 pixels, 4096 kleuren
- Touch-screen, bediening door vinderaanraking op het scherm

- Inbouw horizontaal of verticaal mogelijk
- USB-interface voor snelle programmering
- Max. 1600 bedieningsfuncties, 400 displayfunctie
- Max. 50 pagina's
- Max. 24 lichtscènes met 32 actorgroepen
- Weekschakelklok met 16 tijdprogramma's met 8 schakeltijden elk
- Max. 50 storingsmeldingen, verzamelstoringmelding
- Meldfunctie
- Reinigingsfunctie
- Wachtwoordbeveiligde secties
- Max. 80 logische gates, 12 multiplexers
- Comfortabele montage met magneetbevestiging

4. Bediening

Beeldschermelementen

De functionaliteit en het verschijningsbeeld van het scherm zijn afhankelijk van de programmering en verschillen daarom per systeem. Op een schermpagina kan worden gekozen uit statusinformatie-, bedienings- of display-elementen.



- (2) Statusbalk
- (3) Schermpagina
- (4) Bedienings- of display-element
- (5) Scrollbalk
- (6) Functietoetsen

Aanraakgevoelig scherm

Het beeldscherm heeft een aanraakgevoelig oppervlak, ook wel touch screen genoemd. De bediening van het toestel geschiedt via aanraking van het schermoppervlak met de vinger of door middel van speciale touch-screen-pennen (niet bijgeleverd).



Geen puntige voorwerpen voor bediening gebruiken. Het schermoppervlak kan beschadigd raken en de bediening belemmerd of onmogelijk worden.

Statusbalk

Indien geprogrammeerd, is de statusbalk (2) bovenin het scherm zichtbaar. De statusbalk kan max. tien elementen tonen.

- event-weergave
- verzamelstoring
- waardeweergave
- datum, tijd

Schermpagina

De op de schermpagina's (3) worden bedienings- en display-elementen (4) of afbeeldingen getoond.

Bedienings- en display-elementen (4) tonen toestanden, leiden naar andere pagina's of symboliseren te besturen apparaten en functies, systeemcomponenten, bijv. verlichtingen, jaloezieën, verwarmings- en klimaatregelingsapparatuur etc.

Scrollbalk

Met behulp van de scrollbalk (5) kan door een of meerdere pagina's worden genavigeerd. Met de pijltoetsen kan tussen de display-elementen worden gewicht.

- Dubbele pijltoetsen: Alleen zichtbaar, indien gekoppelde pagina's aanwezig zijn. Het display switcht naar een gekoppelde pagina.
- Pijltoetsen: Switchen tussen de display-elementen van de actuele pagina.

Functietoetsen

Voor elk bedieningselement (4) zijn max. vier functietoetsen (6) beschikbaar, die na selectie van het bedieningselement getoond en bediend kunnen worden.

Functie/Verbruiker selecteren

Om een functie te kunnen bedienen, moet deze eerst worden geselecteerd.

- De pagina met het element van de te visualiseren of te besturen functie aansturen.
- Gewenst element met de vinger selecteren. Het scherm wisselt van weergave.
 - of -De betreffende functietoetsen worden getoond. De functie kan vervolgens bediend worden.

Functie of verbruiker bedienen

De bedieningsmogelijkheden hangen af van het type van de gekozen functie. De gewenste functie moet geselecteerd zijn en de functietoetsen moeten getoond worden.

- Schakelen:
De functietoets even aanraken.
- Dimmen:
De functietoets langer aanraken.
- Jaloezie besturen:
De functietoets langer aanraken.
- Jaloezie stoppen of verstellen:
De functietoets even aanraken.
- Lichtscène oproepen:
De functietoets even aanraken.

- Waarde instellen, bijv. helderheids- of temperatuurstreefwaarde:
De functietoets even aanraken.
- Waarde via rechtstreekse invoer verstellen:
Na selectie van de functietoets toont het beeldscherm een numeriek toetsenblok. De waarde als getal intoetsen en met Opslaan bevestigen.
- Waarde via de schuifindicator verstellen:
Na selectie van de functietoets toont het beeldscherm een schuif, het verstelgebied en de actuele waarde. De waarde via verstellen van de schuif wijzigen en met Opslaan bevestigen.

Schakelklok instellen

Schakelklokfuncties moeten bij het programmeren in het toestel zijn vastgelegd.

- Pagina **Schakelklok** selecteren.
- Gewenste schakelklokfunctie selecteren en **Wijzigen** activeren.
De schakeltijden voor de gekozen schakelklokfunctie worden getoond.
- De te wijzigen schakeltijd selecteren.
De pagina met de geselecteerde schakeltijd wordt getoond.
- **Kloktijd** selecteren en met het numeriek toetsenblok de gewenste schakeltijd intoetsen. Invoer met **Opslaan** vastleggen.
- **Weekdag** selecteren en de gewenste weekdag opgeven. Geactiveerde weekdagen zijn met **X** gemarkeerd.
- Gewenste actie aangeven, bijv. Aan/Uit, dimwaarde etc.
- Invoer met **Opslaan** vastleggen.
De schakeltijden voor de gekozen schakelklokfunctie worden getoond.
- Zo nodig meer schakeltijden instellen: De te wijzigen schakeltijd selecteren en de hierboven beschreven stappen uitvoeren.
- Invoer beëindigen en instellingen vastleggen: **Opslaan** activeren.
- Invoer beëindigen en instellingen niet vastleggen: **Afbreken** activeren.

Schakeltijd wissen

- Pagina **Schakelklok** oproepen.
- Gewenste schakelklokfunctie selecteren en **Wijzigen** activeren.
De schakeltijden voor de gekozen schakelklokfunctie worden getoond.
- Te wissen geheugenplaats selecteren.
De pagina met de geselecteerde schakeltijd wordt getoond.
- **Data wissen** selecteren en invoer via **Opslaan** vastleggen.
- Invoer beëindigen en instellingen vastleggen: **Opslaan** activeren.
- Invoer beëindigen en instellingen niet vastleggen: **Afbreken** activeren.

Lichtscènes wijzigen

Lichtscenefuncties moeten bij het programmeren in het toestel zijn vastgelegd.

- Pagina **Lichtscènes** oproepen.
- Gewenste lichtscène selecteren.
Geselecteerde lichtscène is gemarkeerd.
- Toets **Oproep Opsla**. kort, <1 s, bedienen, om de lichtscène op te roepen.
- Naam van de lichtscène wijzigen: Toets **Tekst wijzigen** bedienen en met behulp van het toetsenblok de naam wijzigen. De invoer met **Afbreken** beëindigen of met **Opslaan** vastleggen.
- Toets **Scène wijzigen** bedienen.
De geselecteerde scène wordt opgeroepen en de ingestelde waarden worden vastgelegd.
De voor lichtscènes beschikbare verlichtingen, jaloezieën etc. worden met hun actuele waarde getoond.
- Voor de gewenste apparaten met de functietoetsen data invoeren, bijv. **Aan, Uit, 70 %**.
Voor apparaten die geen deel uitmaken van de lichtscène en ongewijzigd dienen te blijven, **Onv.** – onveranderd – opgeven.
- Invoer beëindigen en instellingen vastleggen: **Opslaan Terug** activeren.
- Invoer beëindigen en instellingen niet vastleggen: **Afbreken Terug** activeren.
- Pagina **Lichtscènes** verlaten: **Terug** activeren.



Een scène kan ook worden vastgelegd, door deze eerst handmatig in te stellen. Vervolgens op de pagina **Lichtscènes** de gewenste lichtscène markeren en de toets **Oproep Opslaan** lang, >5 s, bedienen. In dit geval wordt door het toestel de toestand van alle tot de lichtscène behorende apparaten gelezen en opgeslagen, die niet als **Onv.** – onveranderd – zijn opgegeven.

Wachtwoordbeveiliging

De bediening van het toestel kan – geheel of gedeeltelijk – tegen ongeautoriseerde bediening beveiligd worden. Daartoe kan het toestel maximaal vier wachtwoorden van 5 posities beheren, die op verschillende hiërarchische niveaus zijn vastgelegd. Wanneer het toestel om een wachtwoord vraagt, moet het wachtwoord voor het gevraagde niveau worden ingetoetst.

De wachtwoorden hebben de fabriekinstellingen **11111, 22222, 33333, 44444..**



Indien een of meerdere wachtwoorden verloren zijn geraakt, kunnen deze worden hersteld. Neem hiervoor contact op met uw deskundige KNX-elektro-installateur.

Wachtwoordbeveiligde pagina bedienen

Het toestel vraagt om invoer van een wachtwoord. Daarbij wordt tevens het desbetreffende niveau getoond. Het wachtwoord wordt op het scherm met een asterisk getoond.
De eerste positie is onderstreept.

- Het wachtwoord voor het gevraagde niveau intoetsen. Mogelijke tekens zijn de cijfers 0...9.
Bij correcte invoer wordt onmiddellijk de gewenste pagina getoond.

Servicepagina openen

Vanuit de Servicepagina zijn de pagina's voor de beeldscherm- en systeeminstellingen en de reinigingsfunctie toegankelijk.

- Functietoets **Servicepagina** bedienen.
De Servicepagina vertakt naar de subpagina's **Displayinstelling, Systeeminstelling** en **Administrator**.

Touch nauwkeurigheid van het scherm instellen

- Servicepagina oproepen.
- **Displayinstelling** activeren.
- **Touchkalibrering** activeren.
Het scherm toont achtereenvolgens meerdere punten.
- Telkens het midden van het getoonde punt aanraken.
- Het beeldscherm beëindigt de kalibrering automatisch.

Beeldscherm reinigen

Om te verhinderen dat bij het verwijderen van vuil, vingerafdrukken etc. niet per ongeluk functies worden geactiveerd, is het toestel uitgevoerd met een speciale reinigingsfunctie.

Aanrakingen van het schermoppervlak terwijl de reinigingsfunctie actief is worden niet geëvalueerd.

- Servicepagina oproepen.
- **Reinigingsfunctie** activeren.
Gedurende 1 minuut worden aanrakingen van het scherm niet geëvalueerd. De resterende reinigingstijd wordt op het toestelscherm aangegeven. Na afloop van de reinigingstijd schakelt het toestel terug naar de Servicepagina.
- Schermoppervlak met een zachte doek reinigen.
Zo nodig de reinigingsdoek iets bevochtigen.



Om te reinigen geen scherpe voorwerpen gebruiken.
Geen agressieve reinigingsmiddelen, zuren of organische oplosmiddelen gebruiken.
Het toestel tegen binnendringen van vocht beveiligen.

Basishelderheid instellen

Wanneer het beeldscherm langdurig onbediend blijft, schakelt het in de stand "basishelderheid", om energie te sparen.

- Servicepagina oproepen.
- **Displayinstelling** activeren.
- **Helderheidinstelling** activeren.
- Basishelderheid **Licht**, **Donker** of **Uit** selecteren.
De gewijzigde instelling wordt getoond, zodra de eerstvolgende keer wordt teruggeschakeld naar de basishelderheid.

Datum instellen

- Servicepagina oproepen.
- **Systeeminstelling** oproepen.
- **Datum** selecteren.
- Actuele datum invoeren. Volgorde: DD.MM.JJJJ.
- Invoer met **Opslaan** vastleggen. Ongeldige invoerdata worden niet overgenomen.

Kloktijd instellen

- Servicepagina oproepen.
- **Systeeminstelling** oproepen.
- **Kloktijd** selecteren.
- Actuele kloktijd invoeren. Volgorde: SS:MM.



Kloktijden in 24-uurs-modus invoeren.

- Invoer met **Opslaan** vastleggen. Ongeldige invoerdata worden niet overgenomen.

Weekdag instellen

- Servicepagina oproepen.
- **Systeeminstelling** oproepen.
- **Weekdag** selecteren, actuele weekdag kiezen.
Invoer met **Opslaan** vastleggen.

Meldingslijst raadplegen

- Servicepagina oproepen.
- **Systeeminstelling** oproepen.
- **Meldingslijst** selecteren.
Het toestel toont alle actuele storingsmeldingen.

Serviceadres raadplegen

- Servicepagina oproepen.
- **Systeeminstelling** oproepen.
- **Serviceadres** selecteren.
Het ingestelde serviceadres wordt getoond.

Kleurinstelling wijzigen

De kleurinstelling is alleen zichtbaar, wanneer deze geprogrammeerd is.

- Servicepagina oproepen.
- **Systeeminstelling** oproepen.
- **Kleurinstelling** selecteren. Gewenste kleurschema selecteren. Invoer met **Opslaan** vastleggen.

Fabrieksinstelling herstellen

- Servicepagina oproepen.
- **Administrator** selecteren.
- **Fabrieksinstelling** selecteren.
Op het beeldscherm verschijnt een controlevraag, of de fabrieksinstelling werkelijk hersteld en alle gebruikersgegevens gewist moeten worden.
- Wanneer de gebruikersinstellingen bewaard moeten blijven: **Nee** activeren.
- Wanneer de fabrieksinstelling inderdaad hersteld moet worden: **Ja** activeren.
Het toestel wordt geïnitieerd, de fabrieksinstelling wordt hersteld.
Lichtscènes worden gewist (namen en waarden).
Schakelklokdata worden gewist.
Geselecteerde kleurschema en basishelderheid worden teruggezet.
Storingsmeldingen worden gewist.
Kalibratiedata worden naar de standaardinstellingen teruggezet.
De functie wordt in het historiegeheugen gearchiveerd.



Projectdata en wachtwoorden blijven bij het herstellen van de fabrieksinstelling bewaard.

Wachtwoord wijzigen

- Servicepagina oproepen.
- **Administrator** selecteren.
- **Wachtwoorden** selecteren.
- Het gewenste wachtwoordniveau selecteren.
- Het nieuwe wachtwoord invoeren.
- Invoer met **Opslaan** vastleggen.

Historie raadplegen

In het historiegeheugen slaat het toestel belangrijke gebeurtenissen, zoals resets of downloads van programma- of projectgegevens, op. Eenvoudige bedieningen worden niet opgeslagen.

- Servicepagina oproepen.
- **Administrator** selecteren.
- **Historie** selecteren.

Versie raadplegen

De pagina **Versie** toont de actuele softwareversie.

- Servicepagina oproepen.
- **Administrator** selecteren.
- **Versie** selecteren.

5. Informatie voor elektromonteurs



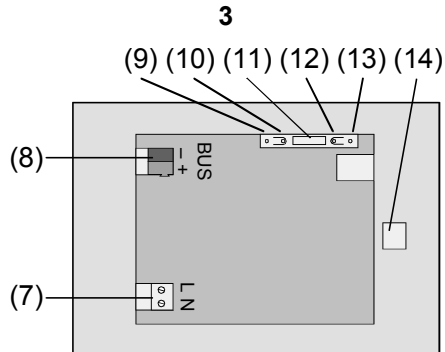
GEVAAR!

Elektrische schok bij aanraking van spanningvoerende delen ter hoogte van de montagepositie. Een elektrische schok kan dodelijke gevolgen hebben.

Aansluitleidingen voorafgaand aan werkzaamheden aan het toestel spanningsvrij schakelen en naburige spanningvoerende delen afschermen.

5.1 Montage en elektrische aansluiting

Toestel monteren en aansluiten



Afbeelding 3, achterzijde

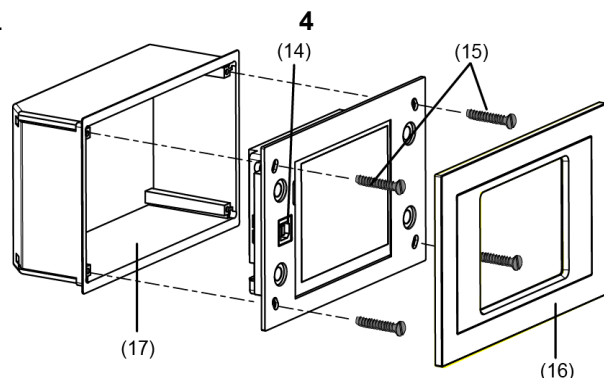
- (7) aansluiting netspanning
- (8) bus-aansluiting
- (9) programmeer-LED
- (10) programmeer-toets
- (11) aansluiting Ext. voor toekomstige uitbreiding, bijv. folietoetsenbord
- (12) reset-toets
- (13) reset-LED
- (14) aansluiting USB

Montage in inbouwbehuizing (afbeelding 4, 17)



Programmeertoets en –LED zijn via de achterzijde van het toestel toegankelijk. Laad indien mogelijk voorafgaand aan de definitieve montage het fysieke adres in het toestel (inbedrijfstelling).

- Inbouwbehuizing in de juiste positie – horizontaal of verticaal – in de wand monteren. Horizontale montage: Pijl **OBEN TOP** wijst omhoog. Verticale montage: Pijl **OBEN TOP** wijst naar links. Bus- en 230-V-leidingen door de hiervoor bestemde doorvoeren trekken.
- Design-frame (16) van het toestel halen.
- Netspanning AC 230 V~ op klem (7) aansluiten.
- Busleiding op klem (8) aansluiting.



Afbeelding 4, montage in inbouwbehuizing

- Toestel in inbouwbehuizing (17) monteren.
- Designframe (16) aanbrengen en vastdrukken.
- Indien aanwezig, beschermfolie lostrekken.

5.2 Inbedrijfstelling

Fysiek adres downloaden

Het toestel moet aangesloten en bedrijfsgereed zijn. Programmeertoets (10) en –LED (9) op de achterzijde van het toestel moeten toegankelijk zijn.

Configuratie en inbedrijfstelling met ETS2 versie 1.3a of ETS3.0d.

- Programmeertoets (10) indrukken. Programmeer-LED (9) brandt.
- Fysiek adres is toewijzen. Programmeer-LED (9) dooft.
- Fysiek adres op de achterzijde van het toestel noteren.

Toepassingssoftware downloaden

Advies: In verband met de omvangrijke datavolumes en downloadtijden kan de programmering het best via de geïntegreerde USB-interface (14) geschieden.

Voor aansluiting op de PC is een USB-kabel met stekker type B benodigd.

Voordat het toestel op de PC wordt aangesloten moeten de toepassingssoftware en de USB-driver zijn geïnstalleerd.



Wanneer het toestel voor het eerst op de PC wordt aangesloten, worden de drivers geïnstalleerd. Daarvoor zijn de toegangsrechten voor de PC benodigd.

Sommige PC-besturingssystemen controleren bij het initialiseren (voor de eerste keer aansluiten van het toestel op de PC), of de USB-drivers gecertificeerd zijn. U kunt meldingen daaromtrent gewoon negeren en de installatie vervolgen.

Slechts één toestel op de PC aansluiten.

- Zodra het toestel gemonteerd is: Designframe (16) van het toestel lostrekken.
De USB-interface is links op het toestel – bij verticale montage onderin toegankelijk (14).
- USB-kabel op de programmeer-PC aansluiten.
- Toepassingssoftware programmeren.
- Na het programmeren de USB-aansluiting loskoppelen en het designframe (16) weer aanbrengen en vastdrukken.

6. Appendix

6.1 Technische gegevens

KNX-medium:	TP1	Aansluiting USB:	type B
Inbedrijfstelling-modus:	S-mode	USB-versie:	2.0
Voeding KNX:	21...32 V DC	Beveiligingsgraad:	IP 20
Stroomopname KNX:	max. 10 mA	Beveiligingsklasse:	II (na inbouw)
Aansluiting KNX:	Aansluitklem	Omgevingstemperatuur:	-5 °C ... +45 °C
Voedingsspanning:	AC 230 V ~	Opslagtemperatuur:	-25 °C ... +70 °C
Netfrequentie:	50 / 60 Hz	Afmetingen (b x h x d):	ca. 220 x 140 x 48 mm, zonder designframe
Vermogensopname net:	ca. 13,8 W		
Vermogensopname standby:	ca. 5 W		
Aansluiting net:	schroef/steekklem	6.2 Zubehör	
enkeldraads:	0,5...2,5 mm ²	Inbouwbehuizing.	Bestel-nr. 0639 00
fijndraads zonder draadhuls:	0,5...2,5 mm ²		
fijndraads met draadhuls:	0,5..1,5 mm ²		
Aansluiting Ext.:	Geconfectioneerde steek- connector		
Leidingslengte Ext.:	max. 1,20 m		

Garantie

Wij bieden garantie in het kader van de wettelijke bepalingen.

U gelieve het apparaat franco met een beschrijving van de fout/storing aan onze centrale serviceafdeling te zenden:

Voor Nederland:

Technische Unie B.V.

Bovenkerkerweg 10 - 12

1185 AX Amstelveen

Tel. 020 / 5450345

Fax 020 / 6437092

Voor België:

Gira

Postfach 1220

42461 Radevormwald

Tel. +49 21 95 / 602 - 0

Fax +49 21 95 / 602 - 339

Gira

Giersiepen GmbH & Co. KG

Postfach 1220

42461 Radevormwald

Bondsrepubliek Duitsland

Telefon: +49 / 21 95 / 602 - 0

Telefax: +49 / 21 95 / 602 - 339

Internet: www.gira.de