

气象站 Plus 型
订货号：2074 00

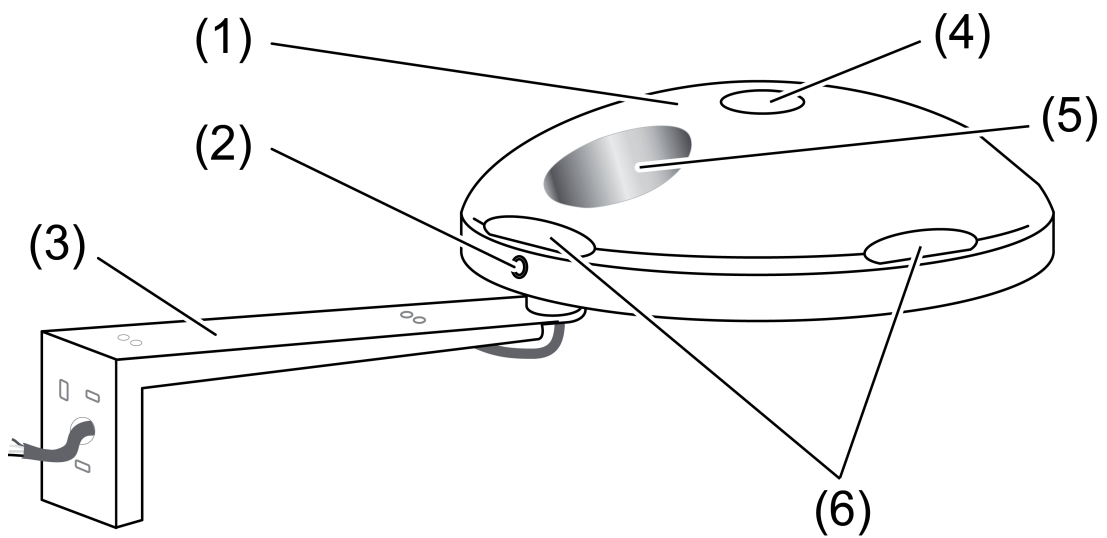
使用说明

1 安全指南

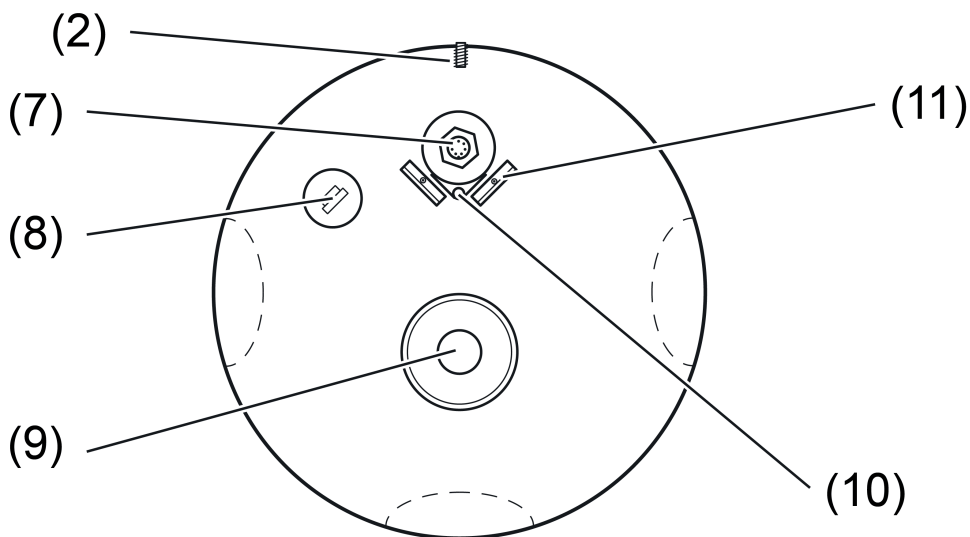


可能引发严重伤害、火灾或财物损失。请完整阅读并遵守操作说明。
该说明书属于产品的组成部分，必须由最终用户妥善保管。

2 设备结构



图像 1: 视图



图像 2: 底侧视图

(1) 传感器探头

- (2) 用于锁定的埋头螺钉
- (3) 固定臂
- (4) 全辐射传感器
- (5) 降水量传感器
- (6) 灯光传感器和光敏传感器
- (7) 用于固定臂的插口，带总线接口
- (8) 空气湿度传感器
- (9) 风速和风向传感器
- (10) 温度传感器
- (11) 导向翼
(仅用于安装在电线杆上时)

3 功能

系统信息

该设备为 KNX 系统的产品，符合 KNX 标准。可通过 KNX 培训掌握详细的专业知识。


设备功能会根据软件有所不同。软件版本、功能范围及软件本身的详细信息请参阅制造商的产品数据库。借助 KNX 认证软件设计、安装及调试设备。可以在我们的网页上实时查询最新的产品数据库以及技术说明。

正常应用

- 天气数据的测量和评估：风速、风向、降水量、亮度、全辐射、曙暮光、温度、相对湿度和空气压力
- 安装在建筑物外部，最好是屋顶和外墙
- 借助附加电源运行（参见附件）

产品特性

- 用于自动化定位的内置式 GPS/GLONASS 接收器
- 计算其他天气数据：绝对空气湿度、体感温度、舒适度
- 遮光控制功能
- 内置式 KNX 总线耦合器
- 测量值记录和极限值监控
- 关联事件的软件逻辑模块
- 内置加热装置

 所测数值适用于安装地点。当地乱流、大气阻塞等气象因素可能造成偏差。

4 电气专业人员信息



危险！

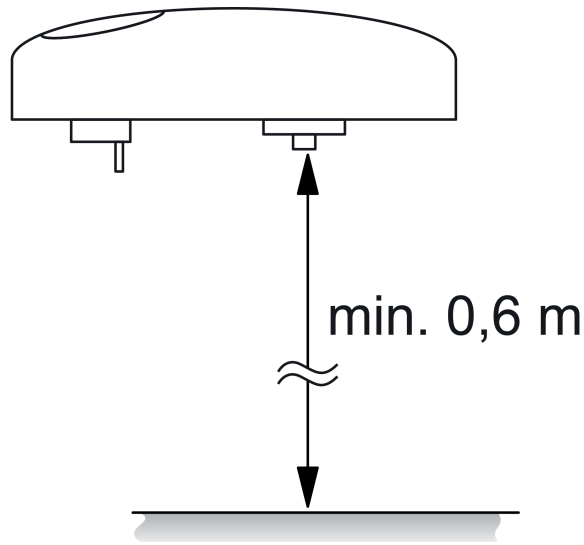
接触安装区域内的导电部件可能导致触电。

触电可能导致死亡。

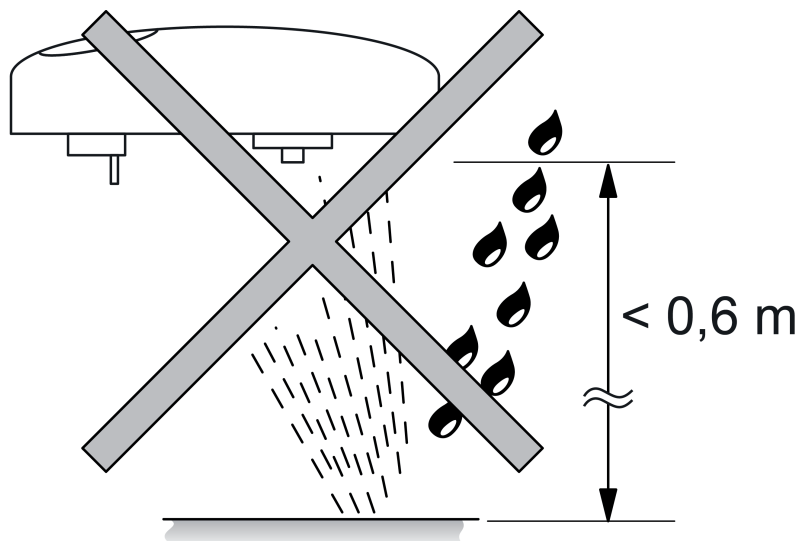
操作设备前应将其断开，并遮盖周围的导电部件！

4.1 安装和电气连接

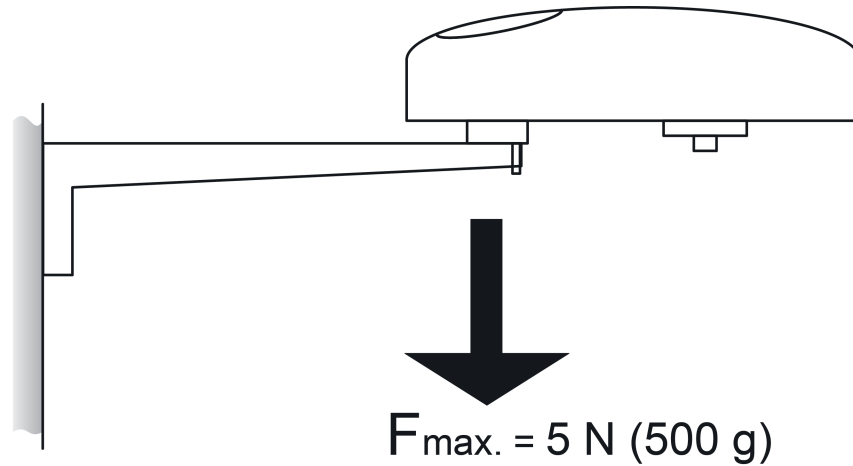
选择安装地点



图像 3: 与上表面的最小间距



图像 4: 避免溅水



图像 5: 固定臂最大负载

选择安装地点时注意，气象站不可受到周围种植的树木、烟囱、遮篷等障碍物或阴影的影响。传感器必须能够畅通无阻的采集风、雨、阳光等数据。避开背风处、背光处和反光处。

优先选择安装在独立电线杆上。安装在房屋墙面上时尤其可能会造成风和亮度的误测。

如果建筑物上可能有水滴落在设备上，则不得将设备安装在其下方或者上方。

选择安装地点时还应考虑到日后便于维护气象站。

如果是平整的屋顶，气象站应该尽量安装在屋顶中央位置。

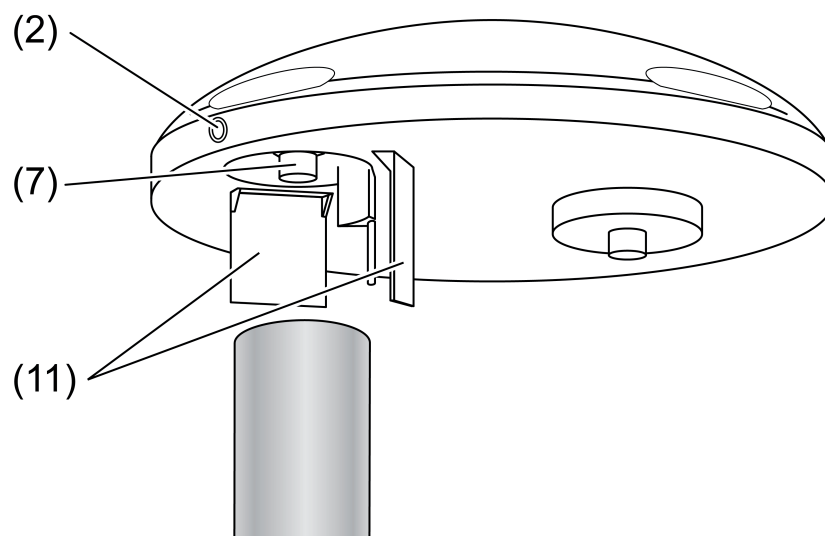
距离气象站下表面的最小间距：.6 m (参见图示 3)。否则底侧的传感器会因为溅入的水而损坏(参见图示 4)。

太阳直射、烟囱以及其他排气通风装置会对温度测量产生影响。

不要在无线电发送装置附近运行。功能会受影响。

i 一条 KNX 线内不要连接 3 个以上气象站。

不借助固定臂将气象站安装在独立电线杆上



图像 6: 不借助固定臂安装在独立电线杆上

使用外径 <25 mm 且内径 >19 mm 的电线杆。

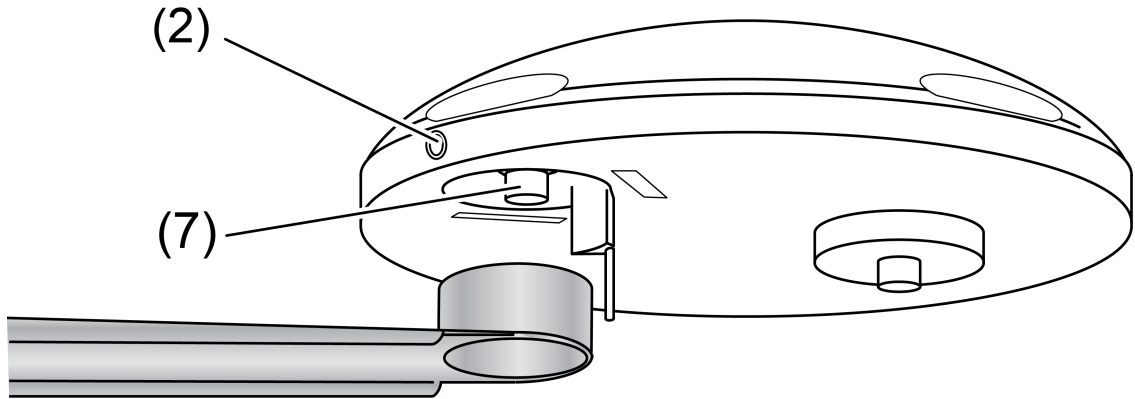
- 将随附的导向翼 (11) 安装在接口 (7) 旁边的规定区域。

i 如果在电线杆上安装时不使用导向翼，产生的乱流可能会导致风向测量出现偏差。

- 将供电线路从电线杆中穿过。

- 将 7 针插头固定在接口 (7) 处。使用最大 .5 Nm 的扭矩拧紧螺纹环。
- 将气象站安装在电线杆上，并进行校准。埋头螺钉 (2) 必须朝向北方。
- 使用最大 0.6 Nm 的扭矩拧紧埋头螺钉 (2)。

借助固定臂将气象站安装在电线杆或墙面上

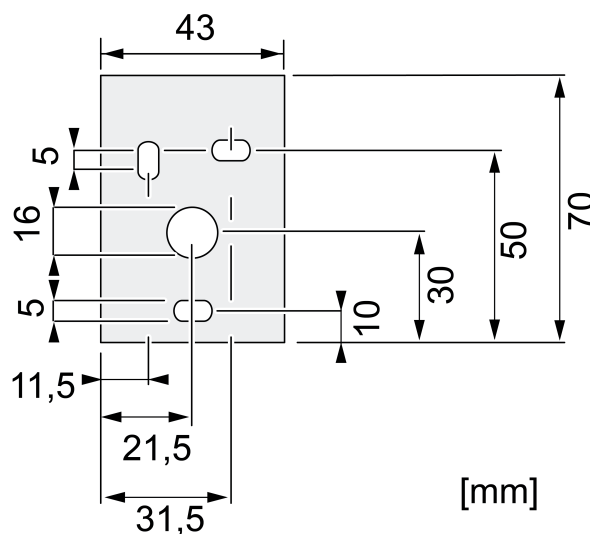


图像 7: 借助固定臂安装

将随附的固定臂安装在合适的电线杆或墙面上。

随附的管箍适用于直径最大为 60 mm 的电线杆。

- i** 在随附的固定臂上进行安装时，无需使用随附的导向翼。
- 电线杆安装：使用随附的管箍将固定臂固定在安装杆上。
 - 墙面安装：使用合适的螺栓穿过钻孔(参见图示 8)将固定臂固定在墙面上。
 - 沿着固定臂底侧敷设供电线路，将 7 针插头穿过开启的管接头拉至固定臂尾端。
 - 将 7 针插头固定在接口 (7) 处。使用最大 .5 Nm 的扭矩拧紧螺纹环。
 - 将气象站安装在固定臂上，并进行校准。埋头螺栓必须朝向北方。
 - 使用最大 .6 Nm 的扭矩拧紧埋头螺钉。
 - 将供电线路穿过电缆套管拉进安装管中。



图像 8: 固定臂 - 钻孔尺寸

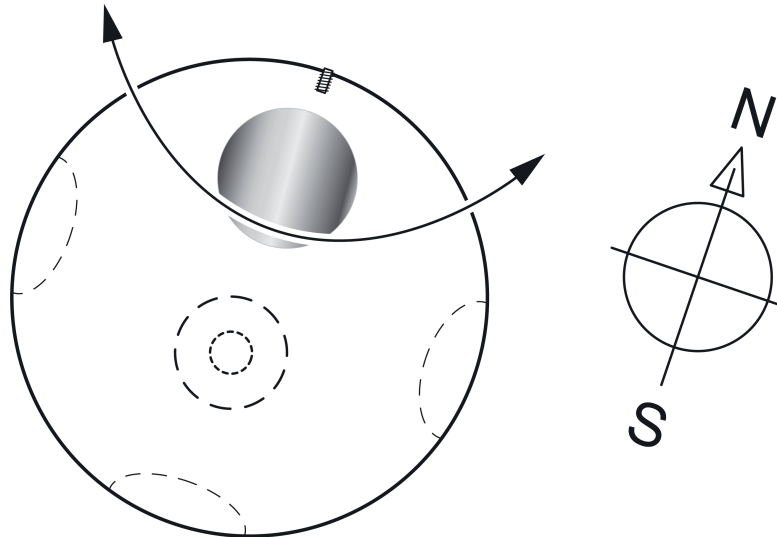
安装并连接设备

- 将总线和外部电源连接至供电线路。

红色	KNX+
黑色	KNX-
橙色	AC/DC 24 V ~/+
棕色	AC/DC 24 V ~/-

i 传感器探头是透光的。因此不要在传感器探头上贴上异物或标签。

对齐设备

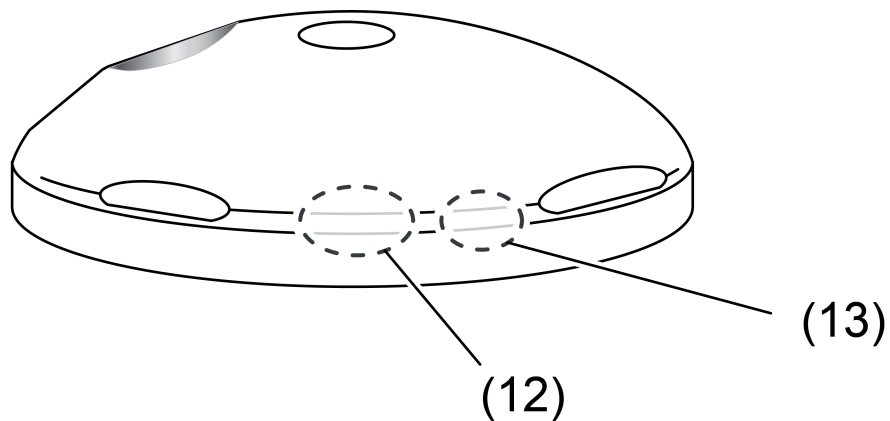


图像 9: 校准气象站

- 根据实际情况，将传感器头朝向天空进行校准，或者朝向屋外 (参见图示 9)。

4.2 调试

运行设备



图像 10: 编程 LED 和舌簧触头的位置

- 接通总线电源。
- 接通电源。
- 随附的编程磁铁固定在内置的舌簧触头 (12) 上。
编程 LED (13) 显示的编程状态为蓝色。

- 分配物理地址并将应用软件加载到设备中。
- 在底侧的标签上记录物理地址。
设备已准备就绪。

5 附录

5.1 技术数据

电源	
额定电压	AC 24 V SELV (± 10%)
额定电压	DC 21 ... 32 V SELV
电流消耗	100 ... 400 mA (取决于气候)
保护等级	III
连接电缆	
导线型号	LiYCY 4xAWG26
导线长度	5 m
每条线的总长度	15 m
气象站数量	最多 3 个 (每条线)
KNX	
KNX 介质	TP (双绞线)
调试模式	S 模式
KNX 额定电压	DC 21 ... 32 V SELV
电流消耗 KNX	最大 5 mA
环境条件	
周围温度	-30 ... +60 °C
储存/运输温度	-25 ... +70 °C
保护类型	IP 44 (使用位置处)
外壳	
规格 Ø×H	130×68 mm
重量	约 230 g
风向传感器	
测量范围	1 ... 360°
分辨率	1°
精度	± 10° (层状气流)
风速传感器	
测量范围	约 0 ... 40 m/s
分辨率	.1 m/s
精度 (≤ 10 m/s)	± 1 m/s
精度 (> 10 m/s)	± 5 %
i 转动 360° 均方根值速度的精度。	
温度传感器	
测量范围	-30 ... +60 °C
分辨率	.1 K
精度	± 1 C (风速 > 2 m/s, -5 ... +25 °C 时)
降水量传感器	
测量范围	是/否
精度	微量降水
亮度传感器	
数量	4
测量范围	约 0 ... 150 klx
分辨率	1 klx
精度	± 3 %
光谱范围	475 ... 650 nm
光敏传感器	
测量范围	约 0 ... 900 lx
分辨率	1 lx
精度	± 10 lx
空气压力传感器	

测量范围	300 ... 1100 hPa
分辨率	.01 hPa
精度	± .5 hPa (20°C)
湿度传感器	
测量范围	0 ... 100 % 相对湿度
分辨率	.1 % 相对湿度
精度	± 10 % 相对湿度 (20°C)
绝对湿度	0 ... 400 g/m ³
分辨率	.01 g/m ³
全辐射	
测量范围	0 ... 1300 W/m ²
分辨率	1 W/m ²
精度	± 10 %
光谱范围	350 ... 1100 nm

i 所有精度数据均以相应的测量范围限值为准。

5.2 附件

AC 24 V, 1 A 电源控制器

订货号 1024 00

5.3 保修

在法律规定范围内通过特别贸易进行保修。

请您移交或免邮寄发故障设备和一份故障说明给有关销售商（特别贸易/安装公司/电子特别贸易）。这些人转交该设备给 Gira Service Center。

Gira
Giersiepen GmbH & Co. KG
 Elektro-Installations-
 Systeme

Industriegebiet Mermbach
 Dahlienstraße
 42477 Radevormwald

Postfach 12 20
 42461 Radevormwald

Deutschland

Tel +49(0)21 95 - 602-0
 Fax +49(0)21 95 - 602-191

www.gira.de
 info@gira.de