

Mode d'emploi

Régulateur continu
N° de commande 2100 ..



Sommaire

1	Consignes de sécurité	3
2	Conception de l'appareil	3
3	Fonction	4
4	Commande	4
5	Informations destinées aux électriciens spécialisés	6
5.1	Montage et raccordement électrique	6
5.2	Mise en service	9
6	Annexes	9
6.1	Caractéristiques techniques	9
6.2	Accessoires	9
6.3	Garantie	10

1 Consignes de sécurité



Le montage et le raccordement d'appareils électriques doivent être réservés à des électriciens spécialisés.

Risques de blessures, d'incendie ou de dégâts matériels. Lire en intégralité la notice et la respecter.

Danger lié à un choc électrique sur l'installation KNX. Ne pas raccorder de tensions externes aux entrées. L'appareil peut être endommagé et le potentiel TBTS sur le câble de bus KNX n'est plus garanti.

La présente notice fait partie intégrante du produit et doit être conservée chez le client.

2 Conception de l'appareil

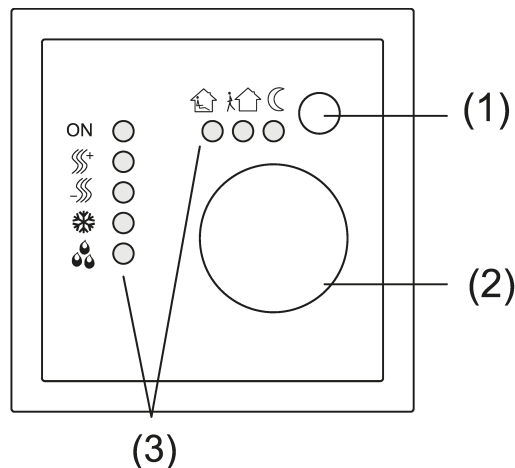


Figure 1: Éléments de commande et d'affichage

- (1) Bouton de présence
- (2) Molette
- (3) LED d'état

3 Fonction

Usage conforme

- Régulation individuelle de la température par pièce dans les installations KNX
- Types de charge : LED ou relais électroniques
- Montage dans un boîtier d'appareillage avec des dimensions selon DIN 49073

Caractéristiques du produit

- Mesure de la température ambiante et comparaison avec la température de consigne
- Indication de la valeur de consigne par le choix du mode de service
- Modes de fonctionnement confort, veille, fonctionnement de nuit, protection contre le gel/la chaleur
- Fonctionnement en chauffage et en refroidissement
- Chauffage et refroidissement avec niveau de base et niveau supplémentaire
- Molette de correction de valeur de consigne
- Bouton de présence
- LED d'état
- Interface de poussoirs avec quatre entrées ou deux sorties et deux entrées, par ex. pour contacts de fenêtre, boutons-poussoir, LED etc.
- Fonction des entrées : commutation, variation, commande des stores, auxiliaire de scénarios d'éclairage, transmission de valeur de luminosité ou de température
- En option : possibilité de raccordement d'une sonde de température (accessoire)

Description fonction










Le régulateur compare la température ambiante actuelle avec la température de consigne réglée et commande, selon le besoin actuel, les appareils de chauffage et de refroidissement. La température de consigne est définie par le mode de fonctionnement réglé et peut être modifiée à l'aide de la molette (2). Le mode de fonctionnement sélectionné et l'état actuel du régulateur sont indiqués au niveau de la LED d'état (3) (voir figure 1).

4 Commande

Modes de fonctionnement et LED d'état

Chaque chauffage a besoin d'un certain temps pour porter une pièce refroidie à la température souhaitée. Pour cette raison, la température ambiante peut être légèrement diminuée pour une courte période d'absence, par ex. de 2 K, et un peu plus la nuit, par ex. de 4 K. C'est pour cela que le régulateur possède différents modes de fonctionnement.

Symboles du mécanisme électronique :

	Mode de fonctionnement Confort
	Mode de fonctionnement Veille
	Mode de fonctionnement Nuit
	Mode de fonctionnement Protection contre le gel et la chaleur
	Mode de fonctionnement Prolongation confort/nuit
	Mode de fonctionnement Prolongation confort/protection contre le gel et la chaleur
ON	Indication Chauffage/refroidissement actif
	Indication Mode chauffage
	Indication Mode refroidissement
	Indication Régulateur bloqué, mode point de rosée


Régler le mode de fonctionnement

Des éléments de commande pour le réglage du mode de fonctionnement via le bus sont installés, par ex. des touches sensorielles.

- À l'aide de l'élément de commande, activer le mode de fonctionnement souhaité.

La température de consigne pour la pièce est réglée de manière à correspondre au nouveau mode de fonctionnement.

Le nouveau mode de fonctionnement est indiqué sur la LED d'état (3) (voir la figure 1).

-  En cas de changement de l'état du régulateur, la modification de l'indication par la LED d'état peut durer jusqu'à 30 secondes.

Modification de la température ambiante

- Tourner la molette dans le sens horaire.
La température de consigne est augmentée.
- Tourner la molette dans le sens anti-horaire.
La température de consigne est diminuée.

Activer la prolongation confort

En cas de commutation automatique du mode de fonctionnement Confort sur un mode de fonctionnement Nuit ou Protection contre le gel / la chaleur via une minuterie, il est possible de prolonger le mode Confort. Ce faisant, le temps programmé pour le bouton de présence est pris en compte.

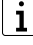
Le régulateur se trouve en mode de fonctionnement nuit ou protection contre le gel/la chaleur.

- Actionner le bouton de présence (1) (voir la figure 1).

Les LED d'état   ou   s'allument.

Le mode Confort est prolongé du temps programmé.

Une fois la durée programmée écoulée, le mode de service initial Nuit ou Protection contre le gel / la chaleur est rétabli.

 La prolongation confort peut également être activée automatiquement, par ex. via un détecteur de présence.

5 Informations destinées aux électriciens spécialisés

5.1 Montage et raccordement électrique



DANGER!

Risque de choc électrique au contact des pièces conductrices.

Un choc électrique peut entraîner la mort.

Les pièces avoisinantes sous tension doivent être recouvertes.

Remarques relatives au montage

Ne pas intégrer le régulateur dans des combinaisons multiples avec des appareillages électriques. Dont le dégagement de chaleur influe sur la mesure de la température du régulateur.

Ne pas monter le régulateur à proximité de sources d'émissions perturbatrices comme les fours électriques, les réfrigérateurs, les courants d'air ou le rayonnement solaire. Elles influencent la mesure de température du régulateur.

Respecter les conditions d'installation pour les très basses tensions (TBTS).

Ne pas installer les câbles d'entrée en parallèle à les câbles électriques. Dans le cas contraire, il peut en résulter des défauts CEM.

Recommandation : utiliser un boîtier d'appareillage profond.

La hauteur de montage optimale est d'env. 1,5 m.

Monter et raccorder l'appareil

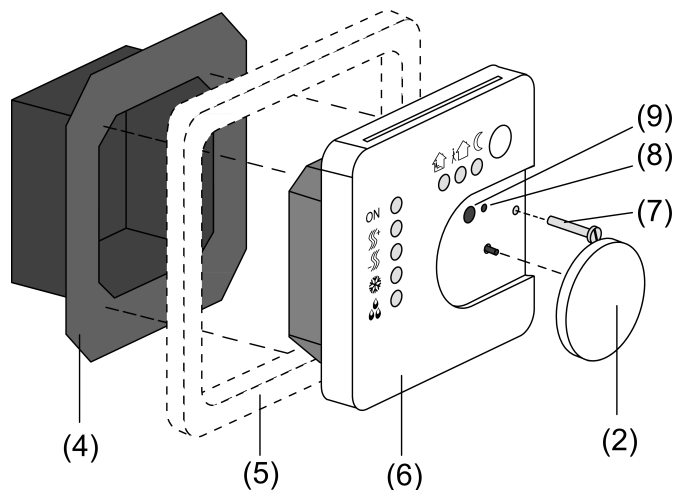


Figure 2: Conception de l'appareil

- (4) Mécanisme de bornes
- (5) Cadre de recouvrement
- (6) Mécanisme électronique
- (7) Vis de fixation
- (8) LED de programmation
- (9) Bouton de programmation

- Séparer le mécanisme de bornes (4) et la garniture électronique (6) (voir figure 2).
- Enficher le câble de bus dans le mécanisme de bornes sur la borne de raccordement (11) (voir figure 3).

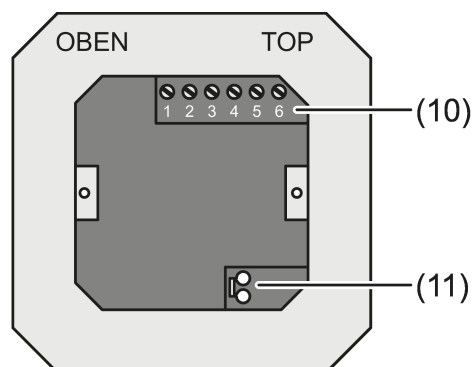


Figure 3: Mécanisme de bornes

- Entrées binaires **E1...E4** : raccorder les contacts de fenêtres normalement ouverts ou normalement fermés en tant que commutateurs ou boutons-poussoirs aux bornes 1 et 2...5 (voir figure 4) du bornier (10) (voir figure 3).
- Sorties binaires **A1...A2** : raccorder les LED ou les relais électroniques aux bornes 1 et 2, 3 (voir figure 5) du bornier (10) (voir figure 3).

i La définition des fonctions en tant qu'entrées/sorties dépend de la programmation ETS.

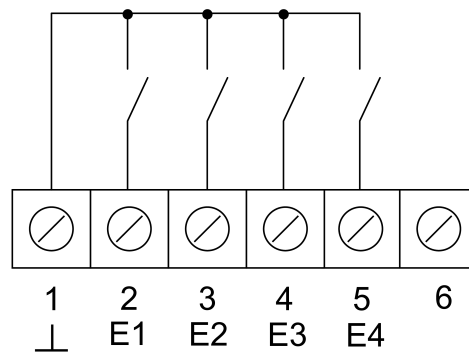


Figure 4: Raccordement des entrées binaires

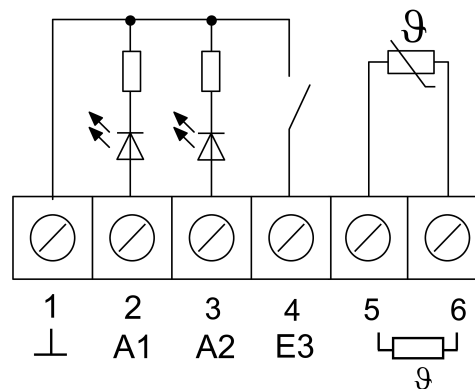


Figure 5: Raccordement des sorties binaires

En option : placer la sonde de température externe dans un tube vide et faire sortir la tête de capteur jusqu'à l'emplacement de mesure.

Choisir le lieu de montage pour la sonde de température de sorte qu'elle puisse mesurer la température sans être influencée par des sources d'émissions perturbatrices.

- Raccorder la sonde de température externe aux bornes 5 et 6 (voir figure 5) du bornier (10) (voir figure 3).
- i** Rallongement du câble de la sonde jusqu'à 50 m maximum avec un câble à double brins torsadés, par ex. B.J-Y(St)Y-2x2x0,8. Lors d'une utilisation de la ligne de bus KNX : utiliser une deuxième paire de fils, jaune-blanc.
- Introduire le mécanisme de bornes (4) (voir figure 2) dans le boîtier d'appareillage. Observer l'inscription **OBEN / TOP**. Le raccordement de bus (11) doit se trouver en bas à droite (voir figure 3).
- Placer le cadre de recouvrement (5) sur le mécanisme de bornes (4).
- Insérer le mécanisme électronique (6) en bonne position sur le mécanisme de bornes (4).
- Retirer la molette (2).
- Fixer le mécanisme électronique avec les vis de fixation (7).
- Remettre la molette (2) en place.

5.2 Mise en service

Charger l'adresse physique et le logiciel d'application

- Retirer la molette (2) (voir figure 2).
 - Appuyer sur le bouton de programmation (9).
La LED de programmation (8) est allumée.
 - Attribuer une adresse physique.
La LED de programmation (8) s'éteint.
 - Noter l'adresse physique sur le mécanisme de bornes et sur la face arrière du mécanisme électronique.
- i** Lors de l'assemblage après les travaux de peinture ou de tapisserie, veiller à remettre les mécanismes aux bons endroits.
- Insérer à nouveau la molette (2).
 - Télécharger le logiciel d'application, les paramètres etc.

6 Annexes

6.1 Caractéristiques techniques

Dispositif KNX	TP256
Mode de mise en service	Mode S
Tension nominale	DC 21 ... 32 V TBTS
Courant absorbé KNX	max. 7,5 mA
Raccordement du bus	Borne de raccordement
Température ambiante	-5 ... +45 °C
Température de stockage/transport	-25 ... +70 °C
Courant de sortie	0,8 mA
Entrées et sorties	
Type de câble	J-Y(St)Y 2×2×0,8
Longueur de câble	max. 5 m
Longueur de câble de la sonde de température	max. 50 m

6.2 Accessoires

Capteur thermostat	Réf. 1493 00
--------------------	--------------

6.3 Garantie

La garantie est octroyée dans le cadre des dispositions légales concernant le commerce spécialisé. Veuillez remettre ou envoyer les appareils défectueux sans frais de port avec une description du défaut à votre vendeur responsable (commerce spécialisé/installateur/revendeur spécialisé en matériel électrique). Ceux-ci transmettent les appareils au Gira Service Center.

Gira
Giersiepen GmbH & Co. KG
Elektro-Installations-
Systeme

Industriegebiet Mermbach
Dahlienstraße
42477 Radevormwald

Postfach 12 20
42461 Radevormwald

Deutschland

Tel +49(0)21 95 - 602-0
Fax +49(0)21 95 - 602-191

www.gira.de
info@gira.de