

IP-Router  
2167 00



**GIRA**

Gira  
Giersiepen GmbH & Co. KG  
Elektro-Installations-  
Systeme

Industriegebiet Mermbach  
Dahlienstraße  
42477 Radevormwald

Postfach 12 20  
42461 Radevormwald

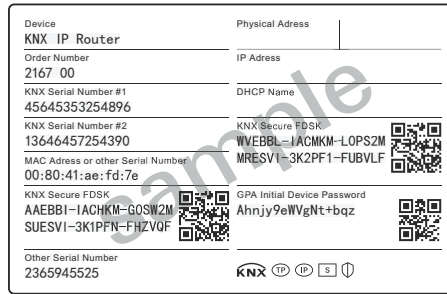
Deutschland

Tel +49(0)21 95 - 602-0  
Fax +49(0)21 95 - 602-191

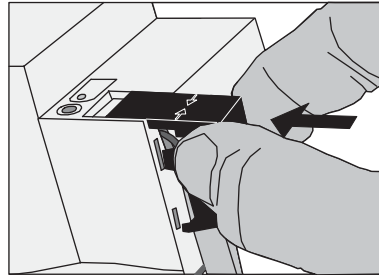
www.gira.de  
info@gira.de



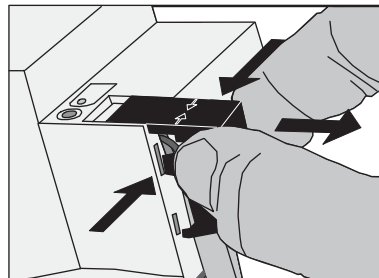
10865015 / 25.01.2018



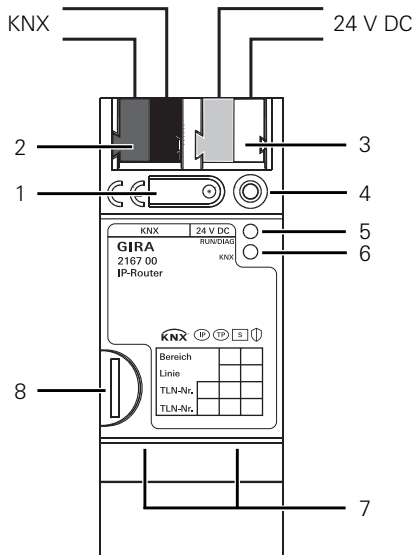
2



3



4



1

## IP-router

### Veiligheidsaanwijzingen



**Aansluiting en montage van elektrische apparaten mogen uitsluitend worden uitgevoerd door een elektrotechnicus.**

**Wanneer de handleiding niet in acht wordt genomen, kunnen schade aan het apparaat, brand of andere gevaren ontstaan.**

**Deze handleiding maakt deel uit van het product en moet aan de eindgebruiker worden overhandigd.**

### Opbouw van het apparaat

Afbeelding1:

- 1 Programmeertoets
- 2 Aansluiting KNX
- 3 Aansluiting externe voeding
- 4 Programmeer-led:  
rood = router  
geel = datalogger/tijdgever
- 5 Bedrijfsweergave (groen):  
aan = bedrijfsklaar  
knippert = diagnosecode
- 6 Dataontvangst op de KNX-lijn (geel)
- 7 Netwerkaansluiting
- 8 microSD-kaartlezer

### Functie

#### Gebruik volgens de voorschriften

- Verbinding van KNX-lijnen met behulp van datanetwerken onder gebruikmaking van het internetprotocol (IP).

#### Producteigenschappen

- Filteren en doorsturen van KNX-telegrammen
  - Gebruik als KNX-lijn- of zonekoppelaar
  - Gebruik als KNX-tijdgever
  - Opslaan van KNX-telegrammen op microSD-kaart
  - Voeding via externe DC 24 V
  - De KNX IP-router is vanaf indexstand I14 in combinatie met de firmware 3.3 voorbereid voor KNX Secure (aanvullende firmwareupdate vereist).
- De daarvoor benodigde FDSK (Factory-Default-Setup-Key) bevindt zich aan de zijkant als sticker op de KNX IP-router en wordt bovendien meegeleverd als Secure Card (afbeelding 2).



#### Belangrijke aanwijzingen

- **Berg de Secure Card veilig op.**
- **Voor maximale veiligheid raden wij aan de sticker op het apparaat te verwijderen.**
- **Bij verlies van de FDSK is resetten niet mogelijk.**

# Montage en elektrische aansluiting



## GEVAAR!

**Elektrische schok bij aanraking van spanningvoerende delen. Een elektrische schok kan de dood tot gevolg hebben. Voor werkzaamheden aan apparaat of last alle bijbehorende installatieautomaten vrijschakelen. Dek spanningvoerende delen in de omgeving af!**

### Apparaat monteren

Neem de omgevingstemperatuur in acht. Zorg voor voldoende koeling.

- Klik het apparaat op een profielrail conform DIN EN 60715. Zie de afbeelding voor de montagepositie.
- Sluit de externe voeding aan op de aansluitklem (3). Aanbeveling: gebruik de wit-gele aansluitklem.
- Sluit de KNX-lijn aan op de rood-zwarte busklem (2).
- Breng de afdekkap aan over de aansluiting van KNX/externe voeding.
- Sluit de netwerkaansluiting met de stekker RJ45 aan op de RJ-bus (7).
- Steek een microSD-kaart in de kaartlezer (8) (IP-router).

### Afdekkap aanbrengen, afbeelding 3

Om de busaansluiting te beschermen tegen gevaarlijke spanningen moet een afdekkap worden aangebracht.

- Voer de busleiding naar achteren.
- Druk de afdekkap over de busklem tot deze vast klikt.

### Afdekkap verwijderen, afbeelding 4

- Druk de zijkanten van de afdekkap in en trek deze naar voren.

## Inbedrijfstelling

Fysiek adres en toepassingssoftware laden

Gebruik als	Fysiek adres
Lijkoppelaar	x.y.0
Zonekoppelaar	x.0.0
Gegevensinterface	x.y.a
Datalogger/tijdgever	x.y.b

Inbedrijfstellingssoftware vanaf ETS 4.2.

### IP-router/IP-interface

- Druk kort (< 4 seconden) op de programmeertoets (1). De programmeer-led (4) brandt rood.
- Wijs het fysieke adres toe.
- De programmeer-led (4) gaat uit.
- Noteer het fysieke adres op het apparaat.
- Laad de toepassingssoftware, filtertabellen, parameters, enz.

### IP-router als datalogger/tijdgever

- Druk lang (> 4 seconden) op de programmeertoets (1). De programmeer-led (4) brandt geel.
- Wijs het fysieke adres toe.
- De programmeer-led (4) gaat uit.
- Noteer het fysieke adres op het apparaat.
- Laad de toepassingssoftware en parameters.

## Technische gegevens

KNX-medium	TP1
Inbedrijfstellingsmodus	S-modus
Nominale spanning KNX	DC 21 - 30 V SELV
Stroomverbruik KNX	typ. 85 mA
Aansluiting KNX	Busaansluitklem
Externe voeding	
Spanning	DC 24 - 30 V
Opgenomen vermogen	2 W (bij DC 24 V)
Aansluiting	Aansluitklem
IP-communicatie	Ethernet 10/100 BaseT (10/100 Mbit/s)
Aansluiting IP	Bus RJ45
Ondersteunde protocollen	ARP, ICMP, IGMPv3, DHCP, AutoIP, UDP/IP (Core, Routing, Tunneling, Device Management)
microSD-kaart	max. 32 GByte (SDHC)
Omgevingstemperatuur	0 °C tot +45 °C
Opslagtemperatuur	-25 °C tot +70 °C
Inbouwbreedte	36 mm (2 HP)

## Garantie

De wettelijk vereiste garantie wordt uitsluitend aangeboden via de vakhandel. Een gebrekkig apparaat kunt u met een omschrijving van de fout aan de betreffende verkoper (vakhandel/installatiebedrijf/elektrotechnische vakhandel) overhandigen of portvrij opsturen. Deze stuurt het apparaat door naar het Gira Service Center.