

Draadloze wandzender vlakke uitvoering 1v

Best. nr. : 2251 ..

Draadloze wandzender vlakke uitvoering 2v

Best. nr. : 2252 ..

Draadloze wandzender vlakke uitvoering 4v

Best. nr. : 2254 ..

Bedieningshandleiding**1 Veiligheidsinstructies**

De inbouw en montage van elektrische apparaten mag alleen door een elektromonteur worden uitgevoerd.

Ernstig letsel, brand of materiële schade mogelijk. Handleiding volledig doorlezen en aanhouden.

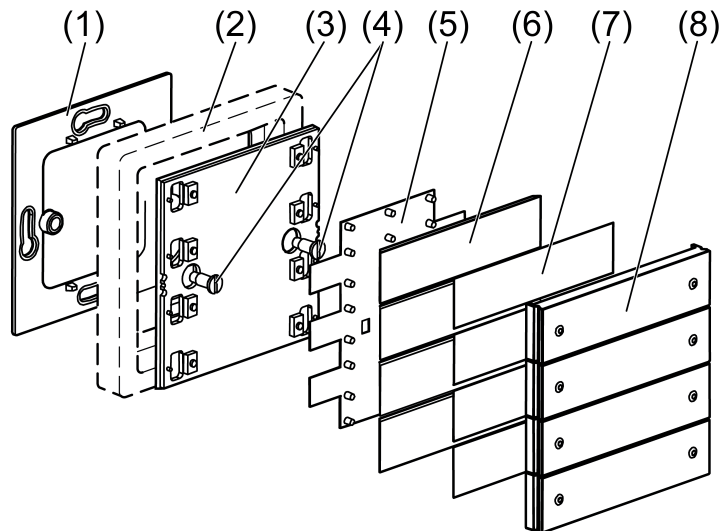
Knoopbatterijen horen niet in kinderhanden! Indien knoopbatterijen worden ingeslikt, moet direct een arts worden ingeschakeld.

Explosiegevaar! Batterijen niet in open vuur werpen.

Explosiegevaar! Batterijen niet weer opladen.

De radio-overdracht verloopt via een niet exclusieve overdrachtsroute en is daarom niet geschikt voor toepassingen op het gebied van de veiligheidstechniek, zoals bijv. noodstop of noodoproep.

Deze handleiding is onderdeel van het product en moet door de eindklant worden bewaard.

2 Constructie apparaat

Afbeelding 1

- (1) Bodemplaat
- (2) Frames
- (3) Wandzender
- (4) Bevestigingsschroeven
- (5) ESD-beschermmat
- (6) Tuimelschakelaarhouder
- (7) Beletteringsfolie
- (8) Tuimelschakelaar

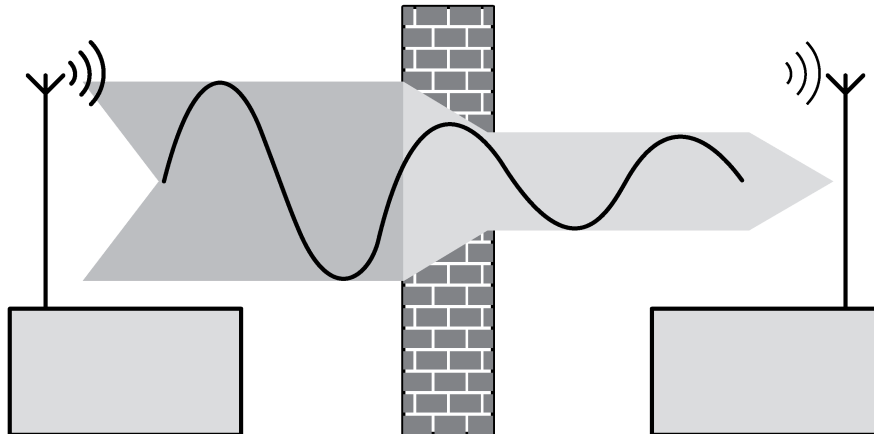
3 Functie

Systeminformatie

Het zendvermogen, de ontvangstkarakteristiek en de antenne mogen om wettelijke redenen niet worden veranderd.

De reikwijdte van een radiografisch systeem dat bestaat uit zender en ontvanger hangt af van verschillende factoren.

Door de keuze van de best mogelijke montageplaats rekening houdend met de bouwkundige omstandigheden kan de reikwijdte van het systeem worden geoptimaliseerd.



Afbeelding 2: Gereduceerde reikwijdte door bouwkundige hindernissen.

Voorbeelden voor doordringing van verschillende materialen:

Materiaal	Doordringing
Hout, Gips, Gipsplaat	ca. 90 %
Baksteen, Spaanplaat	ca. 70 %
Gewapend beton	ca. 30 %
Metaal, Metaalrooster	ca. 10 %
Regen, Sneeuw	ca. 1-40 %

Bedoeld gebruik

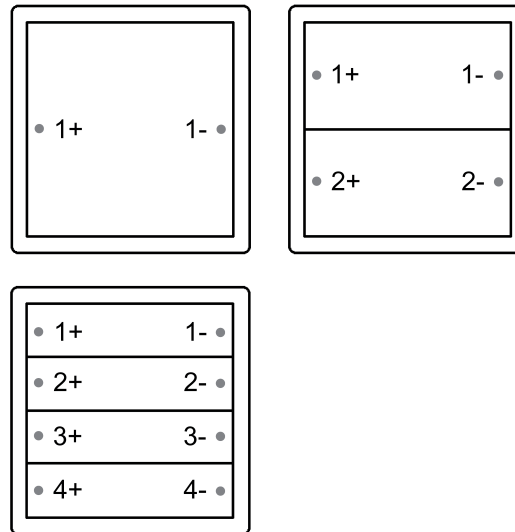
- Radiografische zender voor de overdracht van schakel-, dim-, jaloeziebewegings- en licht-scenariocommando's.
- Gebruik met geschikte radiografische actoren
- Opbouwmontage

Producteigenschappen

- Telkens twee tegenover elkaar liggende toetsen horen bij een kanaal
- Functies met 3-voudige functieschakelaar instelbaar
- Speciale functies "alles uit" of "lichtscenario" kunnen aan afzonderlijke toetsen worden toegelinkt
- Batterijgevoed apparaat

4 Bediening

Kanaalbezetting van de wandzender



Afbeelding 3: Kanaalbezetting

Radiografische telegrammen zenden

- Kanaaltoets, bijv. **1+** indrukken om een radiografisch telegram te zenden.
Ter bevestiging gaat de bijbehorende LED branden.

Voor zover niet lichtscenariofuncties worden gekozen, volgen afhankelijk van het soort ontvanger de volgende reacties:

Knop	Duur	Verlichting	Jaloezie
X+	korter dan 1 seconde	Inschakelen	Lamellenverstelling
X-	korter dan 1 seconde	Uitschakelen	Lamellenverstelling
X+	langer dan 1 seconde	lichter	Jaloezie omhoog bewegen
X-	langer dan 1 seconde	donker	Jaloezie omlaag bewegen

- i** De maximale zendduur is 12 seconden, ook wanneer daarna nog een toets wordt ingedrukt.
- i** Wanneer meerdere toetsen tegelijkertijd worden ingedrukt, wordt alleen het radiografisch telegram van een toets verstuurd.

Lichtscenario's oproepen

Lichtscenariotoets is ingeleerd (zie hoofdstuk inbedrijfstelling).

De functieschakelaar van de betreffende toets staat op **OFF**.

- Lichtscenariotoets korter dan 3 seconden indrukken.
Ontvanger schakelt naar de opgeslagen lichtscenariowaarde.

Lichtscenario opslaan

Lichtscenariotoets is ingeleerd (zie hoofdstuk inbedrijfstelling).

- Gewenste verlichtingssituatie instellen.

- Lichtscenariotoets langer dan 3 seconden indrukken.

Eerst wordt het oude lichtscenario opgeroepen, toets daarbij niet loslaten. Na ca. 3 seconden is het nieuwe lichtscenario opgeslagen en geactiveerd.

- ❗ Wanneer tijdens het opslaan van een lichtscenario de jaloezie niet in de eindstand staat of onderweg daarnaar toe is, dan wordt deze jaloezie niet in het lichtscenario geïntegreerd.

Alles-uit oproepen

Bij de inleerprocedure van een kanaaltoets of een lichtscenariotoets wordt automatisch de alles-uit toets van de ontvanger meegeleerd, met uitzondering van radiografische jaloezie-actoren.

Functieschakelaar 1 staat in de positie **OFF** (zie hoofdstuk inbedrijfname).

- Toets 1- langer dan 1 seconde indrukken.
De lasten aan alle ingeleerde ontvangers worden uitgeschakeld.

5 Informatie voor elektromonteurs

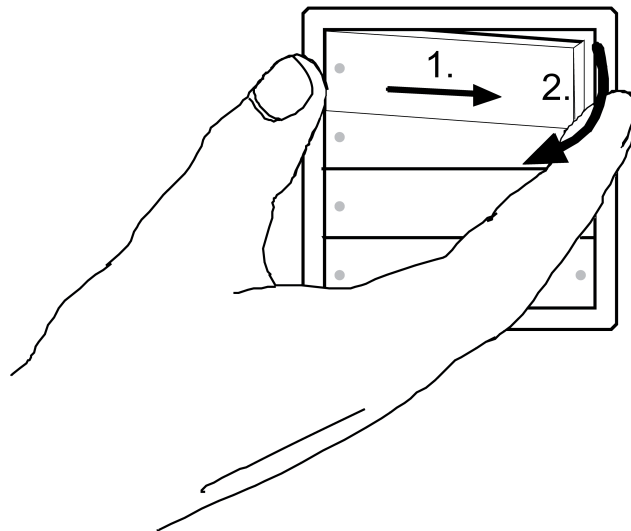
5.1 Montage en elektrische aansluiting

Apparaat monteren

Minimaal 1 meter afstand tussen zender en ontvanger aanhouden.

Afstand tot metalen delen van groot oppervlak houden, bijv. metalen deurframes.

- ❗ Voor de montage inbedrijfname en leerprocedures uitvoeren (zie inbedrijfname).



Afbeelding 4: Tuimelschakelaar verwijderen

Wandzender demonteren:

- Tuimelschakelaar (8) met het tekstfolie (7) voorzichtig met de duimen naar rechts schuiven en met de wijsvinger aftrekken (afbeelding 1).
- Tuimelschakelaarhouder (6) op dezelfde manier verwijderen.
- ESD-beschermmat (5) aftillen.
- Bevestigingsschroeven (4) voorzichtig met een schroevendraaier losmaken, indien de wandzender eerder al gemonteerd is geweest.
Frame (2) en bodemplaat (1) komen los van de wandzender (3).
- Eventueel batterij plaatsen (zie hoofdstuk batterij vervangen).

Wandzender monteren:

Draadbussen van de bodemplaat moeten horizontaal t.o.v. elkaar liggen.

- Bodemplaat (1) op een vlakke ondergrond plakken of schroeven.
- Wandzender (3) met frame op de bodemplaat schroeven.
- ESD-beschermmat (5) plaatsen.
- Tuimelschakelaarhouder (6) en tuimelschakelaar (8) met tekstveld plaatsen.

Batterij vervangen



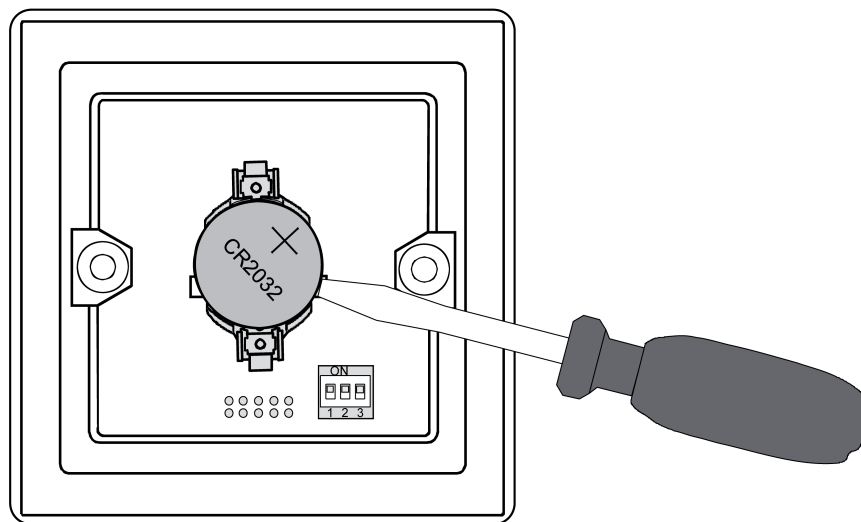
WAARSCHUWING!

Gevaar voor bijtende stoffen.

Batterijen kunnen barsten en leeglopen.

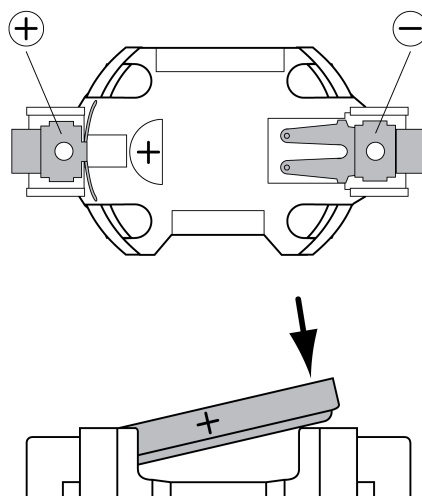
Vervang batterijen alleen door identieke of gelijkwaardige typen.

- Wandzender van de bodemplaat afschroeven (zie apparaat aansluiten en monteren).



Afbeelding 5: Batterij verwijderen

- Lege batterij voorzichtig met een schroevendraaier verwijderen.



Afbeelding 6: Batterij plaatsen

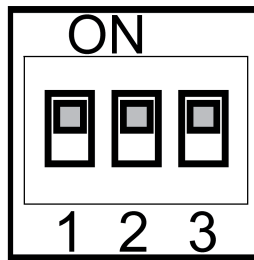
i Contacten van batterij en apparaat vetvrij houden.

- Nieuwe batterij op het pluscontact van de batterijhouder plaatsen (afbeelding 6). Let daarbij op de polariteit: de plus-pool van de batterij moet boven liggen.
- Batterij vastzetten door lichte druk uit te oefenen.
- Wandzender op de bodemplaat monteren.
- Willekeurige toets ca. 1 seconde indrukken.

5.2 Inbedrijfname

Funcities instellen

Wandzender is van de bodemplaat resp. de wand afgeschroefd.



Afbeelding 7: Funcitieschakelaar

- i** Bij uitlevering staan alle funcitieschakelaars op **ON**.
- Functie van de toetsen conform de volgende tabel met de funcitieschakelaars kiezen.

Funcitieschakelaar	Knop	ON	OFF
1	Knop 1- Knop 1+	Kanaal 1- Kanaal 1+	Alles uit Lichtscenario 1
2	Knop 2- Knop 2+	Kanaal 2- Kanaal 2+	Lichtscenario 2 Lichtscenario 3
3	Knop 3- Knop 3+	Kanaal 3- Kanaal 3+	Lichtscenario 4 Lichtscenario 5

- i** De toets **4+** resp. **4-** komen altijd overeen met de kanalen **4+** resp. **4-**.

Zender in radiografische ontvanger inleren

Om te zorgen dat een ontvanger een radiografisch telegram van de zender begrijpt, moet de ontvanger dit radiografische telegram "inleren". Een kanaal van de zender kan in willekeurig vele ontvangers worden ingeleerd. De inleerprocedure heeft uitsluitend in de ontvanger een toekenning tot gevolg.

Bij het inleren van een zender is de reikwijdte van de ontvanger gereduceerd tot ca. 5 m. De afstand tussen ontvanger en de in te leren zender moet daarom tussen 0,5 m en 5 m liggen.

De funcitieschakelaar staat voor het in te leren kanaal op **ON**.

- Radiografische ontvanger in de programmeermodus schakelen (zie handleiding ontvanger).
- De "+" of "-" toets van het gewenste kanaal langer dan 1 seconde indrukken.
- Programmeermodus van de ontvanger verlaten (zie handleiding ontvanger).
Het kanaal van de zender is in de radiografische ontvanger ingeleerd.

Lichtscenariotoets inleren

De funcitieschakelaar staat voor de in te leren toets op **OFF**.

- Radiografische ontvanger in de programmeermodus schakelen (zie handleiding ontvanger).
- Lichtscenariotoets langer dan 3 seconden indrukken.
- Programmeermodus van de ontvanger verlaten (zie handleiding ontvanger).
Lichtscenariotoets is ingeleerd.

Wissen van alles-uit

Wanneer een bepaalde ontvanger niet moet reageren op de alles-uit-toets, dan moet deze functie worden gewist.

- Radiografische ontvanger in de programmeermodus schakelen (zie handleiding ontvanger).
- Alles-uit-toets **1-** langer dan 10 seconden indrukken.
Functie is gewist.
- Programmeermodus van de ontvanger verlaten (zie handleiding ontvanger).

6 Bijlage

Lege batterijen direct verwijderen en milieuvriendelijk afvoeren. Batterijen niet in het huisvuil werpen. Informatie over milieuvriendelijke afvoer krijgt u van de lokale autoriteiten. Conform de wettelijke voorschriften is de eindverbruiker verplicht tot inleveren van gebruikte batterijen.

6.1 Technische gegevens

Nominale spanning	DC 3 V
Batterijtype	1×Lithium CR 2032
Omgevingstemperatuur	0 ... +55 °C
Relatieve vochtigheid	max. 80 % (Geen condens)
Beschermingsgraad	IP 20
Radiofrequentie	433,05 MHz ... 434,79 MHz
Zenderbereik in vrije veld	typ. 100 m
Zendvermogen	< 10 mW

6.2 Hulp bij problemen**Na kort indrukken van de toets knipperen de LED's vijf maal.**

Oorzaak: batterij in de wandzender is bijna leeg.

Batterij vervangen (zie hoofdstuk batterij vervangen).

Ontvanger reageert niet of slechts af en toe.

Oorzaak 1: radiografisch bereik is overschreden. Bouwkundige hindernissen reduceren het bereik.

Toepassen van een radio-repeater.

Oorzaak 2: functieschakelaars staan in de verkeerde positie.

Stand van de functieschakelaar controleren.

6.3 Conformiteit

Hiermee verklaart Gira Giersiepen GmbH & Co. KG dat het draadloze installatietype

Best. nr. 2251 .. / 2252 .. / 2254 ..

voldoet aan richtlijn 2014/53/EU. Het volledige artikelnummer vindt u op het apparaat. De volledige tekst van de EU-Verklaring van overeenstemming is op het volgende internetadres beschikbaar: www.gira.de/konformitaet

6.4 Garantie

De wettelijk vereiste garantie wordt uitgevoerd via de vakhandel.

Een gebrekkig apparaat kunt u met een omschrijving van de fout aan de betreffende verkoper ((elektrotechnische) vakhandel/installatiebedrijf) overhandigen of portvrij opsturen. Deze stuurt het apparaat door naar het Gira Service Center.

Draadloze bussysteem

Draadloze wandzender, vlakke uitvoering

GIRA

Gira
Giersiepen GmbH & Co. KG
Elektro-Installations-
Systeme

Industriegebiet Mermbach
Dahlienstraße
42477 Radevormwald

Postfach 12 20
42461 Radevormwald

Deutschland

Tel +49(0)21 95 - 602-0
Fax +49(0)21 95 - 602-191

www.gira.de
info@gira.de