

Systeem 2000 automatic-schakelaar 360° zuiver wit

Best.nr. : 2270 02

Systeem 2000 automatic-schakelaar 360° kleur aluminium

Best.nr. : 2270 04

Bedieningshandleiding**1 Veiligheidsinstructies**

De inbouw en montage van elektrische apparaten mag alleen door een elektromonteur worden uitgevoerd.

Als de handleiding niet wordt opgevolgd, kunnen schade aan het apparaat, brand of andere gevaren ontstaan.

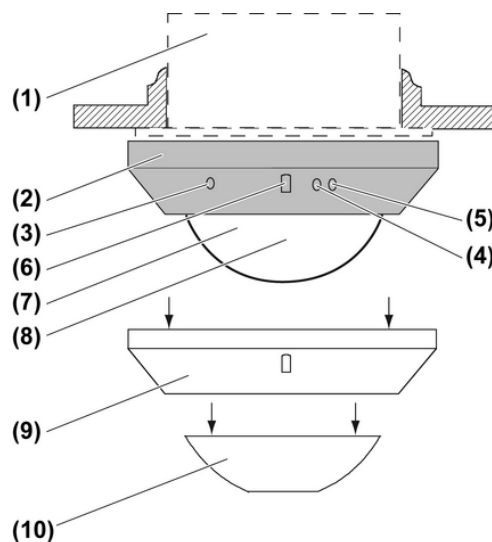
Gevaar voor elektrocutie. Voordat werkzaamheden aan het apparaat of de last worden uitgevoerd, moeten deze worden vrijgeschakeld. Daarbij moet rekening worden gehouden met alle installatieautomaten die gevaarlijke spanningen aan het apparaat of de last leveren.

Gevaar voor elektrocutie. Apparaat is niet geschikt voor vrijgeschakelen. Ook bij uitgeschakeld apparaat is de last niet galvanisch van het net gescheiden.

Niet op de sensorvenster drukken. Apparaat kan beschadigd raken.

Apparaat is niet geschikt voor toepassing in de inbraakbeveiligingstechniek of in de alarmtechniek.

Deze handleiding is onderdeel van het product en moet door de eindklant worden bewaard.

2 Constructie apparaat

Afbeelding 1

- (1) Inbouwtoepassing
- (2) Bewegingsmelderelement
- (3) Insteller **sens**
- (4) Insteller **time**
- (5) Insteller **lux**
- (6) Helderheidssensor
- (7) Weergave LED, achter de lens
- (8) Lens
- (9) Lens
- (10) Lens

- (9) Sierring
- (10) Opsteekplaat

3 Functie

Bedoeld gebruik

- Automatisch schakelen van verlichting afhankelijk van warmtebeweging en omgevingshelderheid.
- Bediening met inbouweenheid voor dimmen, schakelen of nevenaansluiting 3-draads
- Plafondmontage op inbouweenheid

Producteigenschappen

- Nalooptijd, gevoeligheid en helderheidsdrempel instelbaar
- Testbedrijf ter controle van de registratiezone
- Kortbedrijf voor aansturen van signaleringen
- Afdimfase in combinatie met dimeenheid
- Opslaan van de inschakelhelderheid met dimeenheden
- Licht dimmen met dimeenheden
- Handmatig inschakelen via nevenaansluiting 2-draads of installatiedrukknop mogelijk.
- 78 lenssegmenten in 5 registratiezones
- Uitbreiding van de registratiezone in combinatie met nevenaansluiting 3-draads
- Registratiezone beperken met plaat

Automatisch bedrijf

De melder registreert warmtebewegingen van personen, dieren of objecten.

- Het licht wordt ingeschakeld, wanneer de bewaakte zone wordt betreden en de ingestelde helderheidsdrempel is onderschreden.
- Het licht wordt uitgeschakeld, wanneer in de bewakingszone geen beweging meer wordt waargenomen en de nalooptijd is verlopen.

Afdimfase met dimeenheid

Wanneer de bewegingsmelderelement op een dimeenheid is geplaatst, wordt na afloop van de nalooptijd de verlichting op minimale helderheid gedimd en aansluitend uitgeschakeld. De tijd van het starten van het afdimmen tot aan het uitschakelen is altijd ca. 30 s. Wanneer tijdens de afdimfase een beweging wordt herkend, dan schakelt de bewegingsmelder de verlichting weer op de opgeslagen inschakelhelderheid.

Gedrag bij uitval van de netspanning

- Minder dan 0,2 seconden: na terugkeer van de netspanning wordt de oude schakeltoestand weer hersteld.
- 0,2 seconden tot ca. 2 seconden: na terugkeer van de netspanning wordt de verlichting gedurende de nalooptijd ingeschakeld. Bij iedere geregistreeerde beweging begint de nalooptijd weer opnieuw.
- Langer dan 2 seconden: bij terugkeer van de netspanning doorloopt de bewegingsmelder een korte inmeetprocedure. Aansluitend schakelt de verlichting in voor de duur van de nalooptijd. Bij iedere geregistreeerde beweging begint de nalooptijd weer opnieuw.

Indicatie-LED (7)

Hoofdaansluiting	Nevenaansluiting
LED brandt tijdens de inmeetprocedure	LED brandt tijdens de inmeetprocedure
LED brandt bij geregistreeerde beweging, wanneer de verlichting is uitgeschakeld en de helderheidsdrempel niet is onderschreden.	LED brandt bij geregistreeerde beweging.

4 Bediening

Licht inschakelen

Een nevenaansluiting 2-draads of een installatiedrukknop, maakcontact, is aangesloten.

- Nevenaansluiting of installatiedrukknop bedienen.
Licht wordt helderheidsonafhankelijk ingeschakeld, bij dimeeenheid op inschakelhelderheid Automatisch bedrijf is actief.
- i** Na het handmatig inschakelen is de nalooptijd minimaal 2 minuten.
- i** Handmatig uitschakelen is niet mogelijk.

Licht dimmen met dimeenheid

Met een nevenaansluiting 2-draads kan het licht worden gedimd. Het licht blijft op de gedimde waarde, tot de nalooptijd is verlopen.

- Nevenaansluiting 2-draads boven of onder lang bedienen, tot de gewenste helderheid is bereikt.
- i** Met een installatiedrukknop kan niet worden gedimd.

Opslaan van de inschakelhelderheid met dimeenheid

Met een nevenaansluiting 2-draads kan een willekeurige inschakelhelderheid worden opgeslagen. In de uitleveringstoestand is als inschakelhelderheid de maximale helderheid ingesteld. De opgeslagen inschakelhelderheid blijft bij uitval van de netspanning behouden.

- Gewenste helderheid instellen.
- Nevenaansluiting 2-draads over hele oppervlak langer dan 3 seconden indrukken.
Inschakelhelderheid is opgeslagen. Ter bevestiging schakelt de verlichting kort uit en op de opgeslagen inschakelhelderheid weer in.

5 Informatie voor elektromonteurs

5.1 Montage en elektrische aansluiting



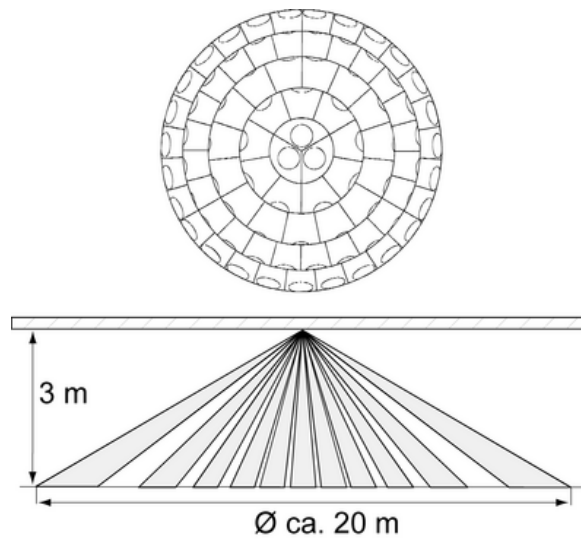
GEVAAR!

Elektrische schok bij aanraken van onderdelen die onder spanning staan.

Elektrische schokken kunnen dodelijk letsel tot gevolg hebben.

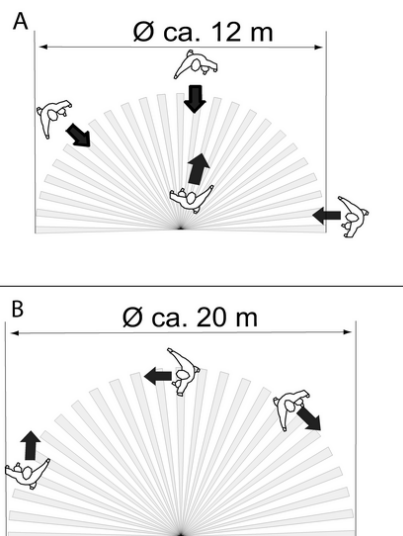
Voordat werkzaamheden aan het apparaat of de last worden uitgevoerd, moeten alle bijbehorende installatieautomaten worden vrijgeschakeld. Spanningvoerende delen in de omgeving afdekken!

Montageplaats kiezen



Afbeelding 2: Sensorvenster en registratiezone

De bewegingsmelder heeft een registratiezone van 360° (afbeelding 2). De diameter van de registratiezone is afhankelijk van de montagehoogte en de bewegingsrichting van personen in de registratiezone (afbeelding 3). Bij een montagehoogte van 3 m is de maximale doorsnede op de vloer ca. 12 tot 20 m.



Afbeelding 3: Registratiezone afhankelijk van de bewegingsrichting

- i** Let op de bewegingsrichting (afbeelding 3). Bewegingen dwars op de bewegingsmelder, tekening B, kunnen eenvoudiger worden herkend dan bewegingen naar de bewegingsmelder toe, tekening A.
- Trillingsvrije montageplaats kiezen. Trillingen kunnen ongewilde schakelingen veroorzaken.
- Storingsbronnen in registratiezone vermijden. Storingsbronnen, bijv. radiatoren, ventilatie, airconditioning en afkoelende lampen kunnen ongewilde schakelingen tot gevolg hebben.
- i** De registratiezone kan indien nodig met een opsteekplaat worden beperkt (zie registratiezone beperken).
- i** Bij een montagehoogte meer dan 3 m wordt de registratiezone vergroot, tegelijkertijd daalt de registratiegevoeligheid.

Bewegingsmelderelement monteren

- Bewegingsmelder zodanig uitrichten dat de helderheidssensor op de van het raam afgekeerde zijde ligt. Zo wordt de invloed van strooilight gereduceerd.
- Inbouweenheid correct aansluiten en overeenkomstig de uitrichting van de bewegingsmelder monteren (zie handleiding inbouweenheid).
- ❗ Voor opbouwmontage opbouwbehuizing gebruiken.
- ❗ Voor hollewand-montage een winddichte apparaatdoos gebruiken.
- Bewegingsmelderelement en frame op inbouweenheid plaatsen.

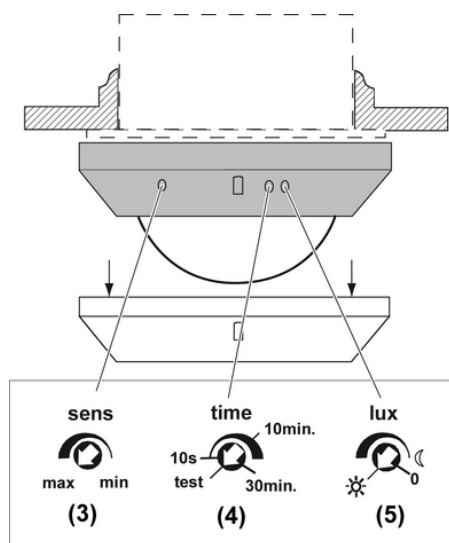
Registratiezone uitbreiden

Voor de uitbreiding van de registratiezone nevenaansluitingseenheid 3-draads met bewegingsmelderelement aansluiten. De bewegingsmelder op de hoofdaansluiting verwerkt bewegingsignalen van de nevenaansluiting en schakelt indien nodig de verlichting in.

- Nevenaansluitingen aansluiten (zie handleiding nevenaansluitingseenheid 3-draads).
- ❗ De gevoeligheid van bewegingsmelders op nevenaansluitingen kan individueel worden ingesteld. Helderheidsdrempel en nalooptijd worden alleen op de hoofdaansluiting ingesteld en verwerkt.
- ❗ Geen hoofdaansluitingen parallel schakelen.

5.2 Inbedrijfname

Registratiezone testen



Afbeelding 4: Testinstelling

De bewegingsmelder is gemonteerd en aangesloten.

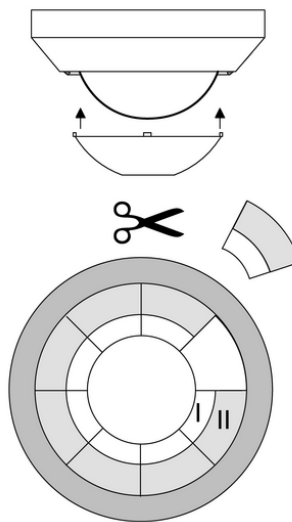
- Opsteekplaat (10) verwijderen.
- Sierring (9) aftrekken.
- Insteller **sens** (3) op **max** instellen (afbeelding 4).
- Insteller **time** (4) op **test** instellen.
- Insteller **lux** (5) op ☀ voor schakelen onafhankelijk van de helderheid instellen.
- Netspanning inschakelen.

De bewegingsmelder doorloopt een korte inmeetprocedure. De indicatie-LED achter de lens brandt tijdens de inmeetprocedure. Daarna is het testbedrijf actief en de verlichting wordt gedurende ca. 1 seconde ingeschakeld. Zolang bewegingen worden herkend, volgt opnieuw inschakelen na een vergrendelingstijd van ca. 3 seconden.

Tijdens testbedrijf werkt de bewegingsmelder onafhankelijk van de helderheid.

- Registratiezone verlaten en op schakelgedrag letten.
Schakelt de bewegingsmelder in, dan moeten storingsbronnen worden opgeheven (zie registratiezone beperken).
- Registratiezone afpassen.
Wanneer de registratiezone te groot is, registratiezone beperken (zie registratiezone beperken).
Wanneer de registratiezone te klein is, registratiezone met nevenaansluiting uitbreiden.
- Instellingen voor nalooptijd, helderheidsdrempel en gevoeligheid uitvoeren, om de melder bedrijfsklaar te maken.
- Sierring (9) opsteken.

Registratiezone beperken



Afbeelding 5: Opsteekplaat

Met de opsteekplaat kan het registratiezone worden beperkt, bijv. om storingsbronnen te onderdrukken.

Plaatgrootte	Registratiezone op de vloer
Complete opsteekplaat	Ø ca. 4,5 m
Bereik I onderdrukt	Ø ca. 7,5 m
Bereik I + II onderdrukt	Ø ca. 12 m
Zonder opsteekplaat	Ø ca. 20m

Alle specificaties gelden voor een montagehoogte van 3 m en een bewegingsrichting dwars op de bewegingsmelder.

- Opsteekplaat verwijderen.
- Opsteekplaat met een schaar, langs de markeringslijnen naar wens uitsnijden.
- Opsteekplaat plaatsen.

Nalooptijd instellen

Het licht blijft gedurende de nalooptijd ingeschakeld. Bij iedere geregistreerde beweging begint de nalooptijd weer opnieuw. De nalooptijd wordt binnen een bereik van ca. 10 seconden tot ca. 30 minuten ingesteld.

- Sierring aftrekken.
- Insteller **time** (4) op de gewenste positie draaien (afbeelding 4).

- Sierring opsteken.

Testbedrijf / Kortbedrijf instellen

De bewegingsmelder kan op kortbedrijf worden ingesteld, om daarmee bijv. een akoestische signalering aan te sturen. Bij een herkende beweging schakelt de bewegingsmelder afhankelijk van de helderheid gedurende 1 seconde in. Zolang bewegingen worden herkend, volgt opnieuw inschakelen na een vergrendelingstijd van ca. 3 seconden.

- Sierring aftrekken.
- Insteller **time** (4) op **test** instellen (afbeelding 4).
- Insteller **sens** (3) iets in de richting **min** draaien, omdat bij maximale gevoeligheid ongewenste schakelingen kunnen optreden.
- Sierring opsteken.

i Wanneer het kortbedrijf onafhankelijk van de helderheid moet zijn, insteller **lux** (5) op ☀ draaien.

Helderheidsdrempel instellen

Pas bij onderschrijden van de helderheidsdrempel wordt het licht bij beweging in de registratiezone ingeschakeld. De helderheidsdrempel wordt binnen een bereik van ca. 0 tot 80 Lux en dagmodus ☀ traploos ingesteld. Daarbij staat het symbool ☀ voor schakelen onafhankelijk van de helderheid en het symbool ☾ voor schakelen bij donker.

- Sierring aftrekken.
- Insteller **lux** (5) op de gewenste positie draaien (afbeelding 4).

i Wanneer de bewegingsmelder in nachtmodus, instelling ☾, niet meer op geregistreerde bewegingen reageert, dan moet de insteller weer wat in de richting ☀ worden gedraaid.

- Sierring opsteken.

Gevoeligheid instellen

De bewegingsmelder beschikt over een automatische aanpassing op de omgevingsomstandigheden. De insteller **sens** moet normaal gesproken op maximale gevoeligheid zijn ingesteld.

- Sierring aftrekken.
- Met insteller **sens** (3) de gevoeligheid instellen.

i Wanneer ongewenste schakelingen optreden, de gevoeligheid verminderen.

- Sierring opsteken.

6 Bijlage

6.1 Technische gegevens

Omgevingstemperatuur	+5 ... +35 °C
Beschermingsgraad	IP 20
Helderheidsinstelling	ca. 0 ... 80 lx (en dagbedrijf)
Nalooptijd	ca. 10 s ... 30 min
Vergrendelingstijd	ca. 2 s
Nalooptijd (test)	ca. 1 s
Vergrendelingstijd (test)	ca. 3 s
Grote registratiezone bij montagehoogte 3 m	
Reikwijdte beweging dwars	Ø ca. 20m
Reikwijdte beweging recht	Ø ca. 12m
Registratiehoek	360 °

6.2 Hulp bij problemen

Licht schakelt niet in, LED brandt bij registratie

Oorzaak: omgevingshelderheid is groter dan de ingestelde helderheidsdrempel.

Helderheidsdrempel met insteller **lux** (5) verhogen.

Licht schakelt niet in, LED brandt niet

Oorzaak 1: registratiezone is met opsteekplaat beperkt.

Opsteekplaat wegnemen of aanpassen.

Oorzaak 2: ingestelde gevoeligheid te laag.

Insteller **sens** (3) in de richting **max** draaien.

Licht schakelt in, ondanks dat er geen personen in de registratiezone aanwezig zijn.

Oorzaak: storingsbronnen in de registratiezone, bijv. verwarming, ventilatie of afkoelende lampen.

Registratiezone met plaat beperken of met insteller **sens** (3) gevoeligheid verminderen.

Licht schakelt kort uit en direct weer in, licht knippert

Oorzaak 1: storingsbronnen in de registratiezone, bijv. verwarming, ventilatie of afkoelende lampen.

Registratiezone met plaat beperken of met insteller **sens** (3) gevoeligheid verminderen.

Oorzaak 2: installatiefout, hoofdaansluitingen parallel geschakeld, om registratiezone uit te breiden.

Voor uitbreiding van de registratiezone nevenaansluitingen gebruiken.

6.3 Garantie

De wettelijk vereiste garantie wordt uitgevoerd via de vakhandel.

Een gebrekkig apparaat kunt u met een omschrijving van de fout aan de betreffende verkoper ((elektrotechnische) vakhandel/installatiebedrijf) overhandigen of portvrij opsturen. Deze stuurt het apparaat door naar het Gira Service Center.

Gira

Giersiepen GmbH & Co. KG

Elektro-Installations-
Systeme

Industriegebiet Mermbach
Dahlienstraße
42477 Radevormwald

Postfach 12 20
42461 Radevormwald

Deutschland

Tel +49(0)21 95 - 602-0
Fax +49(0)21 95 - 602-191

www.gira.de
info@gira.de