

Unidad de control LEDOTRON

Núm. de pedido : 2290 00

Manual de instrucciones**1 Indicaciones de seguridad**

Sólo las personas cualificadas eléctricamente pueden instalar y montar aparatos eléctricos.

Se pueden producir lesiones, incendios o daños materiales. Deberá leerse completamente y tenerse en cuenta el manual de instrucciones.

Peligro de descarga eléctrica. El aparato no es adecuado para la desconexión directa.

Peligro de descarga eléctrica. Desconectar el aparato antes de proceder a realizar tareas o someter a carga. Tenga en cuenta todos los interruptores de potencia susceptibles de suministrar tensiones peligrosas al aparato o a la carga.

Estas instrucciones forman parte del producto y deben permanecer en manos del consumidor final.

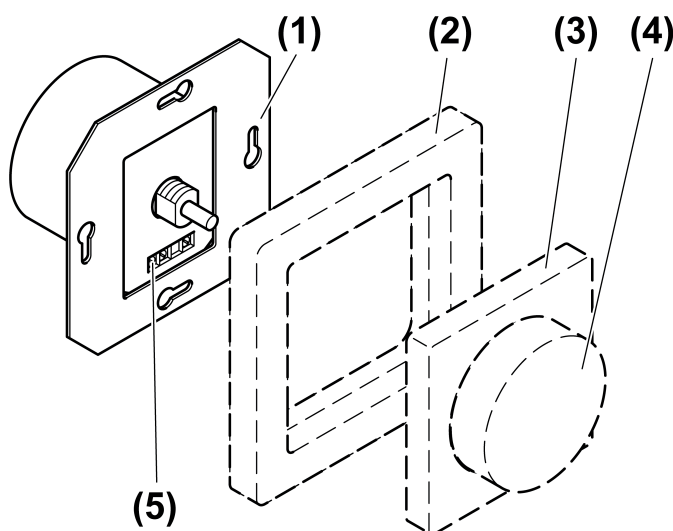
2 Estructura del mecanismo

Imagen 1: Estructura del mecanismo

- (1) Aparato de control
- (2) Marco
- (3) Placa central
- (4) Botón de ajuste
- (5) Terminales roscados

3 Función**Uso conforme a lo previsto**

- Conmutación y regulación de luz de lámparas Ledotron.
- Conmutación de lámparas incandescentes
- Montaje en caja de contacto conforme a DIN 49073

Características del producto

- Ledotron es un estándar de comunicación para la conmutación y la regulación de luz de lámparas

- Protección electrónica contra cortocircuitos con desconexión permanente después de 100 milisegundos
 - Protección electrónica contra exceso de temperatura
 - Posibilidad de conexión alterna en combinación con conmutador inversor
- i** Al conectar lámparas sin Ledotron sólo se asigna una función limitada o ninguna función. No se producen fallos en el aparato ni es peligroso.

4 Manejo

Conectar luz

- Pulsar el botón de ajuste.

Ajustar luminosidad

Luz conectada.

- Girar el botón de ajuste en sentido de las manecillas del reloj.
La luz se hace más clara hasta alcanzar la claridad máxima.
- Girar el botón de ajuste en sentido contrario a las manecillas del reloj.
La luz se hace más oscura hasta alcanzar la claridad mínima.

5 Información para los operarios cualificados eléctricamente

5.1 Montaje y conexión eléctrica



¡PELIGRO!

Descarga eléctrica al tocar piezas conductoras de tensión.

Las descargas eléctricas pueden provocar la muerte.

Antes de trabajar en el aparato o en la carga, desconectar todos los interruptores de línea. ¡Cubrir todas las piezas bajo tensión que se encuentren en el entorno!

Conectar y montar el aparato de control

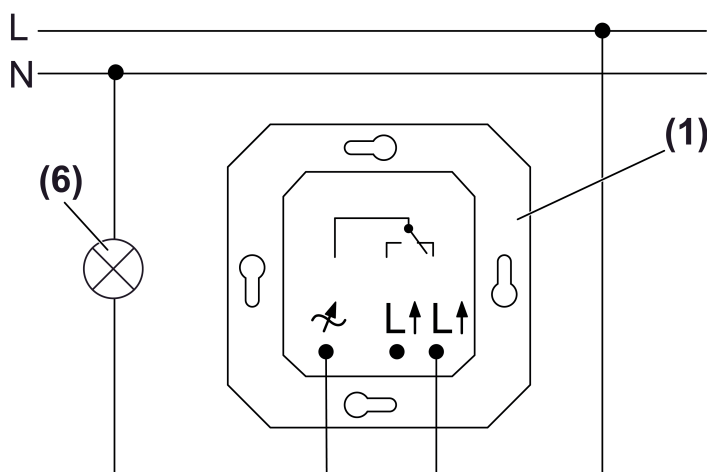


Imagen 2: Plano de conexión

- i** Por cada interruptor de circuito automático de 16 A conectar lámparas de LEDs de alto voltaje o lámparas fluorescentes compactas de 600 W como máximo.
- Conectar el aparato de control (1) y la lámpara (6) según el plano de conexiones (figura 2).
 - Montar el aparato de control en la caja para mecanismos.

- Colocar el marco y la placa central.
- Encajar el botón de ajuste.

Conectar con conexión alterna

i No es posible una conexión alterna con dos aparatos de control.

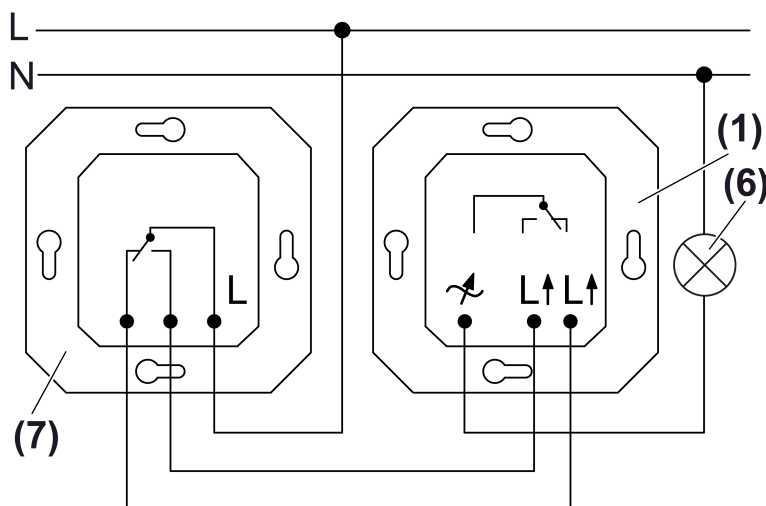


Imagen 3: Conexión alterna

- Conectar el aparato de control (1), el conmutador inversor (7) y la lámpara (6) según el esquema de conexión (figura 3).

6 Anexo

6.1 Datos técnicos

Tensión nominal	AC 230 V ~
Frecuencia de la red	50 / 60 Hz
Temperatura ambiente	+5 ... +35 °C
Tipo de contacto	μ
Potencia de conexión	
Lámparas Ledotron	3 ... 200 W
Lámparas incandescentes	60 ... 210 W
Número de lámparas Ledotron	1 ... 25
Conexión	
monofilar	0,5 ... 2,5 mm ²
flexible sin funda terminal	0,34 ... 4 mm ²
flexible con funda terminal	0,14 ... 2,5 mm ²
Longitud total del conductor de la carga	máx. 100 m



Este símbolo identifica todos los aparatos del sistema Ledotron.

6.2 Ayuda en caso de problemas

El aparato de control no se activa.

Se ha conectado una carga errónea.

Conectar la lámpara Ledotron o lámpara incandescente.

El aparato de control desconecta la carga y no permite volver a conectarla.

Activada la protección contra cortocircuito.

Subsanar cortocircuito.

Una vez subsanado el cortocircuito volver a conectar el aparato de control pulsando dos veces el interruptor.

- i** La protección electrónica de cortocircuitos no equivale a un seguro convencional, sin separación galvánica del circuito de corriente de carga.

Se ha activado la protección contra exceso de temperatura.

Desconectar de la red el aparato de control. Dejar enfriar el aparato de control durante aprox. 15 minutos.

Revisar la ubicación de montaje

Reducir la carga conectada.

Volver a conectar los interruptores de protección automáticos y el aparato de control.

6.3 Accesorio

En nuestra página de internet se dispone de más información sobre las lámparas Ledotron compatibles.

6.4 Garantía

La garantía es efectiva dentro del marco las disposiciones legales a través de un establecimiento especializado.

Entregue o envíe el dispositivo defectuoso libre de franqueo con una descripción del problema a su distribuidor correspondiente (establecimiento especializado/empresa de instalación/establecimiento especializado en electricidad). Éste se encargará de enviar los dispositivos al Gira Service Center.

Gira
Giersiepen GmbH & Co. KG
Elektro-Installations-
Systeme

Industriegebiet Mermbach
Dahlienstraße
42477 Radevormwald

Postfach 12 20
42461 Radevormwald

Deutschland

Tel +49(0)21 95 - 602-0
Fax +49(0)21 95 - 602-191

www.gira.de
info@gira.de